

Evoline dikili tip rack kabinler

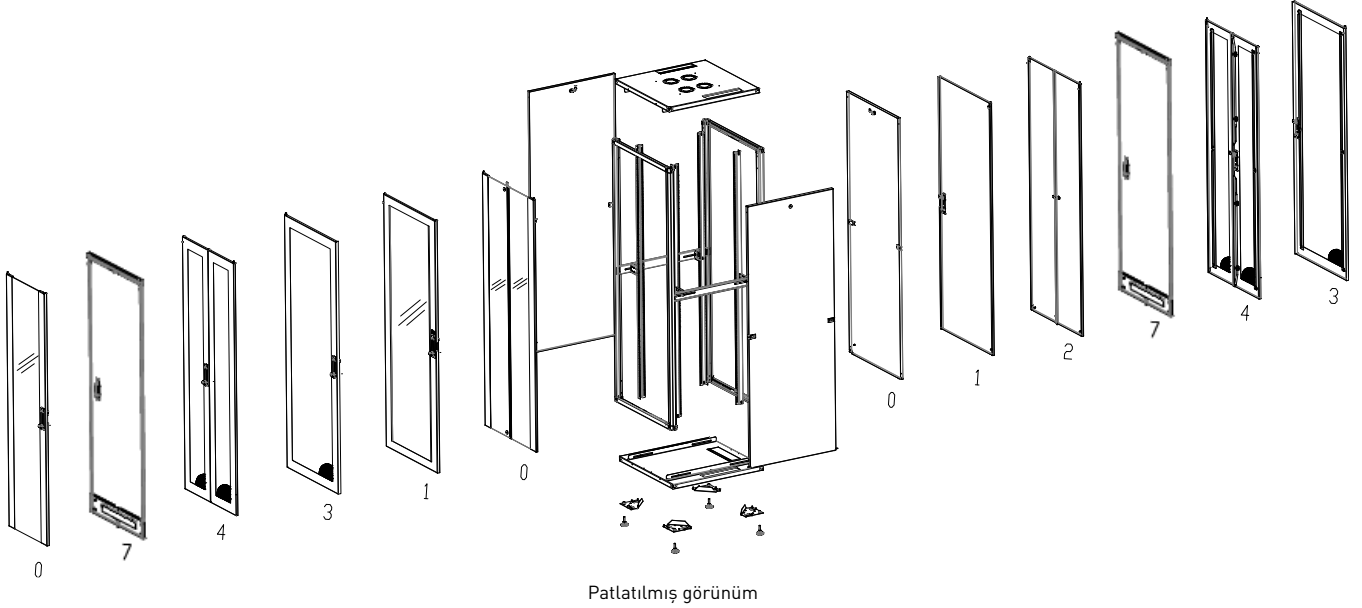
1. GENEL ÖZELLİKLER

Evoline kabinler, ofis ve sistem odalarındaki kablolama sistemlerinin, server ve diğer donanım cihazlarının muhafazası ve altyapı kablo tesisatlarında veri dağıtımını sağlamak için kullanılmaktadır. Evoline 19" kabinler ergonomik, güçlü, esnek yapıda ve uygun maliyetlidirler.

Kabinlerin temel özellikleri

- 1) 4 mm. temperli, dağılmaz, emniyetli füme cam
- 2) Kabin tam yüklü olduğu durumlarda dahi ayarlanabilir 19" cihaz montaj dikmeleri
- 3) 1000 kg. yük taşıma kapasitesi
- 4) Kolay monte edilebilen demonteflat-pack) seçeneği, taşıma kolaylığı ve depolama alanında %50 tasarruf sağlar. Standart el aletleriyle bir kişi tarafından 20 dakikanın altında bir sürede monte edilebilir.
- 5) 3 taraflı kilitlenebilir ve çıkarılabilir çelik sac paneller
- 6) Emniyetli ön cam kapı; metal ve perfore seçenekler mevcuttur.
- 7) 16U'dan 47U'ya kadar ebatlar
- 8) 600mm, 800mm ve 1000mm. derinlik ölçüleri
- 9) RAL 9005 siyah ve RAL 7035 açık gri renk seçenekleri
- 10) 6 bükümlü güçlendirilmiş çerçeve yapısı

- 11) İsteğe bağlı olarak kullanılan Pagoda stili üst kapak, toza ve diğer sızıntılara karşı korumayı artırır. Ek olarak, bu yöntem konveksiyonel pasif hava akışı için baca etkisi sağlar.
- 12) Standart ayarlanabilir pinyon ayaklar ve alternatif olarak sunulan uygun tekerlekler
- 13) Sol ve sağ metal çerçevesi ve entegre kilit mekanizmalı, tam boy, füme ve dağılmaz emniyetli cam ön kapı. Kapının açılma yönünü değiştirmek için bir taraftan diğerine kolayca değiştirilebilir kapı menteşesi (tek kapı seçeneği).
- 14) Kilitlenebilir, çıkarılabilir arka panel. Komple metal ve perfore kapı seçenekleri mevcuttur. Kapı menteşeleri, kapının açılma yönünü değiştirmek için bir taraftan diğerine kolayca değiştirilebilir. Aksesuar olarak fırçalı kablo girişleri; üst, alt şase ve arka kapı için mevcuttur.
- 15) Tüm kabinin esnekliğini ve 4 yönlü kolay erişimini (ön, arka ve yan paneller) sağlamak için kilitlenebilir ve çıkarılabilir yapıda olan çelik sac paneller
- 16) Kabinin üstünde ve altında birden fazla fırçalı kablo girişi.



Not: Kapı tercihleri için sayfa 3'teki "Kapı Seçim Tablosu" na bakabilirsiniz.

Evoline dikili tip rack kabinler

2. TEKNİK ÖZELLİKLER

2.1. IP KORUMASI

- EN61587-1, IEC60529 standartlarına göre IP20
IP20: Çapı 12,5 mm'den büyük katı cisimlere karşı korumalıdır

2.2 MEKANİK PERFORMANS

- 1000 kg. yük taşıma kapasitesi

2.3 TASARIM

- 1) 6 bükümlü alt ve üst şaseye sıkıca sabitlenmiş çerçeve
- 2) 1,5 mm kalınlığında çelik sactan oluşan montaj dikmeleri, üst ve alt taban üniteleri.
- 3) Modüler yapıda üst ve alt şase
- 4) Yan kapaklar 1,0 mm kalınlığında çelik sac
- 5) Sağ ve sol metal çerçevesi dağılmaz camlı ön kapı
- 6) 115° açılabilen ön kapı

2.4 KOROZYON DAYANIMI

- ISO 9227 ve ASTM B 117-85, IEC60917 ve IEC60297

2.5. YÜZEY KAPLAMA

- 1) Elektrostatik toz kaplı yüzey işlem; 60-120 mikron boya kalınlığı,
- 2) ISO 9001, ISO 2178, ISO 2813, ISO 6272, ISO 8130-5, ISO 8130-3, RoHS standartlarına uyumludur.

3. TESTLER VE STANDARTLAR

- 1) ISO 9001:2015 Kalite Yönetim Sistemi
- 2) ISO 14001:2015 Çevre Yönetim Sistemi
- 3) ISO 27001:2013 Bilgi Güvenliği Yönetim Sistemi
- 4) OHSAS 18001:2014 İş Sağlığı ve Güvenliği Yönetim Sistemi
- 5) 19" cihaz montaj dikmesi IEC 297-1
- 6) EN 61587-1 mekanik yapılar (elektronik ekipmanlar için kabinler)
- 7) Tüm kabin ölçüleri IEC 297-2 ile uyumludur.

Çevre:

EN61587-1/4.2, IEC60068-2-1, IEC60068-2-2, IEC60068-2-30, IEC60917 ve IEC60297

Endüstriyel çevre:

EN61587-1/4.3, IEC60068-2-42, IEC60068-2-43 ve IEC60068-2-49, IEC60068-2-1, IEC60917 ve IEC60297

Statik mekanik yapı yük testi:

EN61587-1 / 5.2.1, IEC60917 ve IEC60297

Statik mekanik yapı sağlamlığı:

EN61587-1 / 5.2.2, IEC60917 ve IEC60297

Dinamik yük, titreşim ve mekanik darbe:

EN61587-1 / 5.3.1, EN61587-1 / 5.3.3, IEC60917, IEC60297, IEC62208

Topraklama sürekliliği:

EN 61587-1 / 6.2, IEC 60917, IEC 60297 ve IEC 61010-1

Yangın ve alev direnci:

EN61587-1 / 6.3, IEC60917 ve IEC60297

Korozyon:

ISO9227 ve ASTM B 117-85, IEC60917 ve IEC60297

IP koruma derecesi:

EN 61587-1 / 6.4, IEC 60529, IEC 60917 ve IEC 60297'ye göre IP20

Taşıma:

ETS300019-1-2 Class 2.3

Depolama:

ETS300019-1-1 Class 1.2

Güvenlik:

EN60950_LVD

Evoline dikili tip rack kabinler

SATIN ALINAN ÜRÜN SERTİFİKALARI

Çelik sac:

ISO 9001, DIN EN 10130 – 99 Ereğli DC- 01 6112, RoHS

Elektrostatik toz boya:

ISO 9001, ISO 2178, ISO 2813, ISO 6272, ISO 8130-5, ISO 8130-3, RoHS, Reach, ISO 8130-1, ISO 8130, ISO 1519, ISO 1520, ISO 2815, ISO 2409

Fan:

ISO 9001, CE (89/336/EEC EMC, 73/23/EEC LVD), RoHS

Cam:

ISO 9001, EN 12150 – 1 : 2000 (temperli ve emniyetli cam)

Bağlantı elemanları (vida, somun vb):

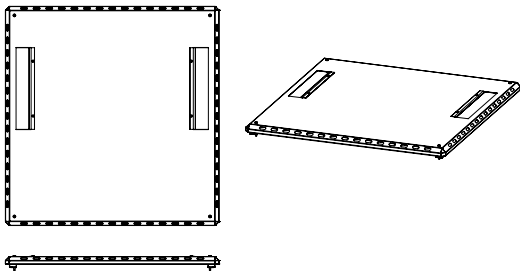
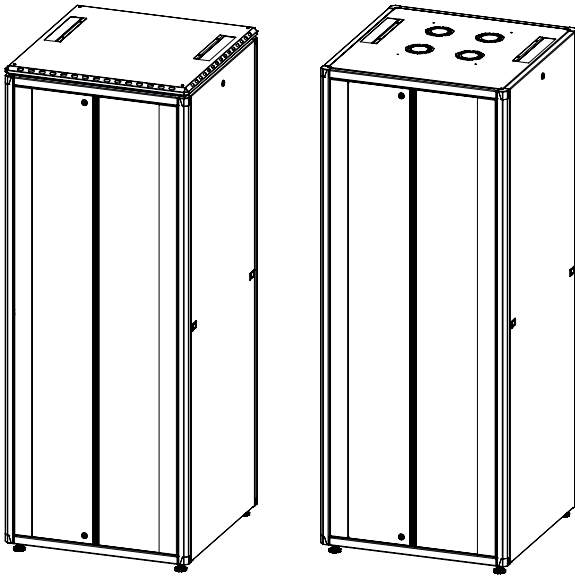
DIN 7985, DIN 965, DIN 7981, DIN 934, DIN 985, DIN 933, RoHS

Tekerlekler:

ISO 9001, TS EN 12530, TS EN 12532, RoHS

Kilit:

DIN 1743, DIN 53571, RoHS



Üst kapak

4. KAPI SEÇİM TABLOSU VE REFERANS KODU OLUŞTURMA

Kapı Kodu	Tanım	EVL W= 600 MM	EVL W= 800 MM
ÖN			
0	Tek Açılımlı Cam Ön Kapı, tek noktadan kilitlemeli	Standart	
0	Çift Açılımlı Cam Ön Kapı, 2 noktadan kilitlemeli		Standart
1	Tek Açılımlı Komple Cam Ön Kapı, tek noktadan kilitlemeli	Alternatif	Alternatif
3	Tek Açılımlı %63 Perfore Ön Kapı, tek noktadan kilitlemeli	Alternatif	Alternatif
4	Çift Açılımlı %63 Perfore Ön Kapı, 3 noktadan kilitlemeli	Alternatif	Alternatif
7	Tek Açılımlı Komple Metal Ön Kapı	Alternatif	Alternatif
ARKA			
0	Komple Metal Arka Panel	Standart	Standart
1	Tek Açılımlı Komple Metal Arka Kapı	Alternatif	Alternatif
2	Çift Açılımlı Komple Metal Arka Kapı		Alternatif
3	Tek açılımlı %63 Perfore Arka Kapı, tek noktadan kilitlemeli	Alternatif	Alternatif
4	Çift Açılımlı %63 Perfore Arka Kapı, 3 noktadan kilitlemeli		Alternatif
7	Komple Metal Arka Kapı, alt kablo girişli	Alternatif	Alternatif

Varsayılan konfigürasyon işaretlenmiştir.

REFERANS KODU OLUŞTURMA

Ürün referansları	L veya C	Ön kapı	Arka kapı	Renk	F
EVL70142U8080		Seçenekleri kapı matrisinden kontrol edip seçebilirsiniz (0-9)	Seçenekleri kapı matrisinden kontrol edip seçebilirsiniz (0-9)	Siyah için M50, gri için M2	Eğer kabinet seçiminiz demonte ise "F" kodunu kullanabilirsiniz.
	L: Pinyon ayak (Levelling feet) C: Tekerlek seti (Casters)				

Örnek kod:

EVL70142U8080L34M50 → Monte edilmiş kabin için örnek kod.

EVL70142U8080L34M50F → Demonte (Flatpack) kabin için örnek kod.

Evoline dikili tip rack kabinler

5. BOYUTLAR

5.1. W= 600 MM KABİNLER (mm)

ÜRÜN REFERANSI*	"U" BOYU	TOPLAM DERİNLİK	DİKMELER ARASI MAKS. DERİNLİK	DİKME YÜKSEKLİĞİ	YÜKSEKLİK PİNYON AYAKSIZ	YÜKSEKLİK PİNYON AYAKLI MİN.	YÜKSEKLİK TEKERLİK GRUBUYLA
EVL70116U6060...	16	600	460	750	816	841	896
EVL70116U6080...	16	800	660	750	816	841	896
EVL70120U6060...	20	600	460	919	994	1019	1074
EVL70120U6080...	20	800	660	919	994	1019	1074
EVL70122U6060...	22	600	460	1008	1083	1108	1163
EVL70122U6080...	22	800	660	1008	1083	1108	1163
EVL70126U6060...	26	600	460	1185	1260	1285	1340
EVL70126U6080...	26	800	660	1185	1260	1285	1340
EVL70126U6010...	26	1000	860	1185	1260	1285	1340
EVL70132U6060...	32	600	460	1452	1527	1552	1607
EVL70132U6080...	32	800	660	1452	1527	1552	1607
EVL70132U6010...	32	1000	860	1452	1527	1552	1607
EVL70136U6060...	36	600	460	1630	1705	1730	1785
EVL70136U6080...	36	800	660	1630	1705	1730	1785
EVL70136U6010...	36	1000	860	1630	1705	1730	1785
EVL70139U6060...	39	600	460	1763	1838	1863	1918
EVL70139U6080...	39	800	660	1763	1838	1863	1918
EVL70139U6010...	39	1000	860	1763	1838	1863	1918
EVL70142U6060...	42	600	460	1897	1972	1997	2052
EVL70142U6080...	42	800	660	1897	1972	1997	2052
EVL70142U6010...	42	1000	860	1897	1972	1997	2052
EVL70144U6060...	44	600	460	1986	2060	2085	2140
EVL70144U6080...	44	800	660	1986	2060	2085	2140
EVL70144U6010...	44	1000	860	1986	2060	2085	2140
EVL70147U6060...	47	600	460	2119	2194	2219	2274
EVL70147U6080...	47	800	660	2119	2194	2219	2274
EVL70147U6010...	47	1000	860	2119	2194	2219	2274

*** = 3. sayfadaki referans kod oluşturma bölümden referans kodları oluşturabilirsiniz.

Evoline dikili tip rack kabinler

5.2. W= 800 MM KABİNLER (mm)

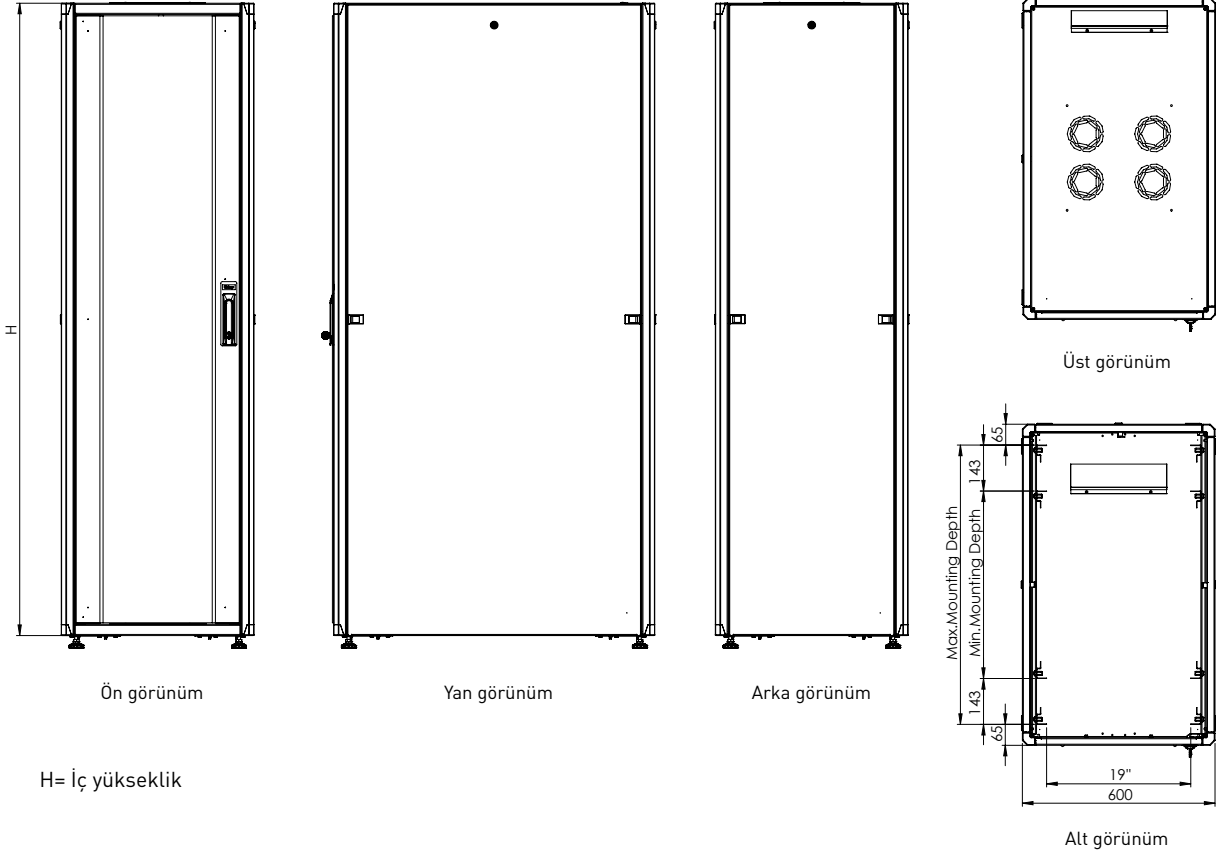
ÜRÜN REFERANSI*	"U" BOYU	TOPLAM DERİNLİK	DİKMELER ARASI MAKS. DERİNLİK	DİKME YÜKSEKLİĞİ	YÜKSEKLİK PİNYON AYAKSIZ	YÜKSEKLİK PİNYON AYAKLI MİN.	YÜKSEKLİK TEKERLİK GRUBUYLA
EVL70116U8060...	16	600	460	750	816	841	896
EVL70116U8080...	16	800	660	750	816	841	896
EVL70120U8060...	20	600	460	919	994	1019	1074
EVL70120U8080...	20	800	660	919	994	1019	1074
EVL70122U8060...	22	600	460	1008	1083	1108	1163
EVL70122U8080...	22	800	660	1008	1083	1108	1163
EVL70126U8060...	26	600	460	1185	1260	1285	1340
EVL70126U8080...	26	800	660	1185	1260	1285	1340
EVL70132U8060...	32	600	460	1452	1527	1552	1607
EVL70132U8080...	32	800	660	1452	1527	1552	1607
EVL70132U8010...	32	1000	860	1452	1527	1552	1607
EVL70136U8060...	36	600	460	1630	1705	1730	1785
EVL70136U8080...	36	800	660	1630	1705	1730	1785
EVL70136U8010...	36	1000	860	1630	1705	1730	1785
EVL70139U8060...	39	600	460	1763	1838	1863	1918
EVL70139U8080...	39	800	660	1763	1838	1863	1918
EVL70139U8010...	39	1000	860	1763	1838	1863	1918
EVL70142U8060...	42	600	460	1897	1972	1997	2052
EVL70142U8080...	42	800	660	1897	1972	1997	2052
EVL70142U8010...	42	1000	860	1897	1972	1997	2052
EVL70144U8060...	44	600	460	1986	2060	2085	2140
EVL70144U8080...	44	800	660	1986	2060	2085	2140
EVL70144U8010...	44	1000	860	1986	2060	2085	2140
EVL70147U8060...	47	600	460	2119	2194	2219	2274
EVL70147U8080...	47	800	660	2119	2194	2219	2274
EVL70147U8010...	47	1000	860	2119	2194	2219	2274

*** = 3. sayfadaki referans kod oluşturma bölümden referans kodları oluşturabilirsiniz.

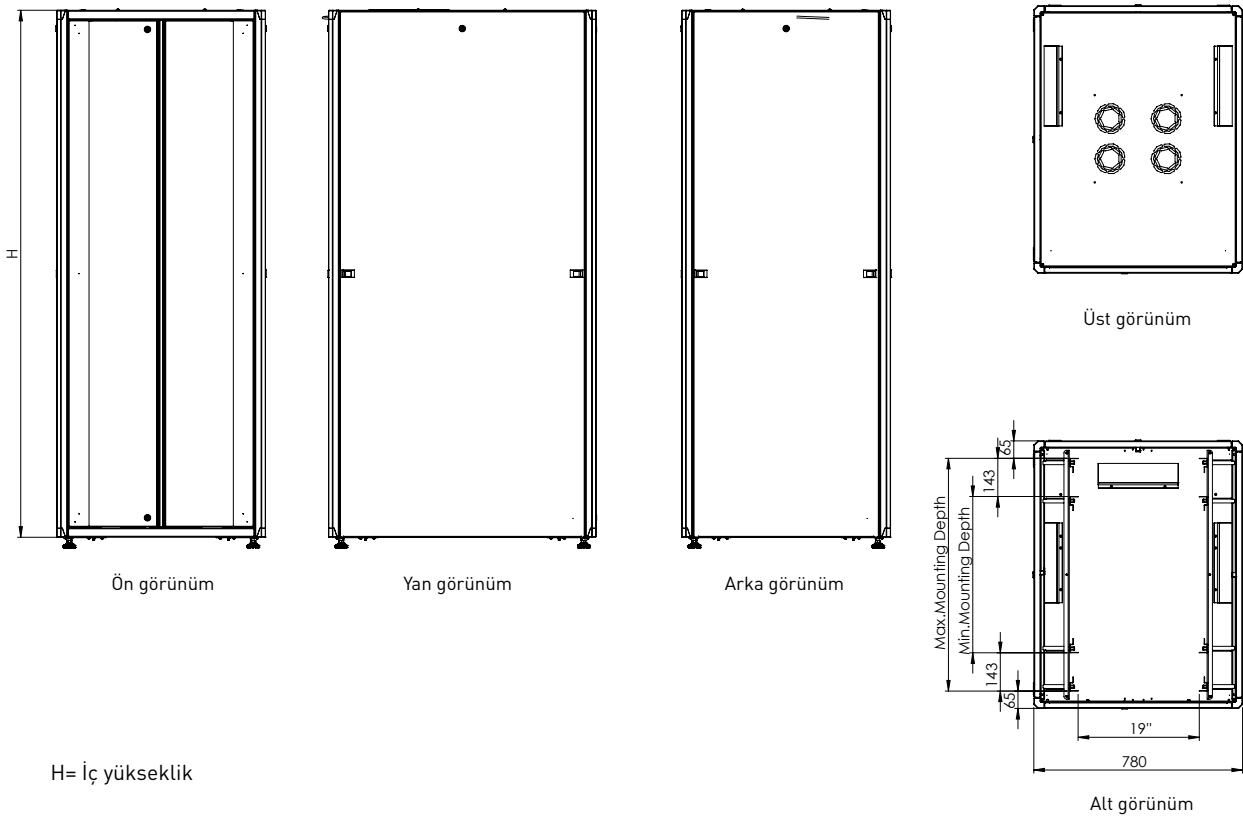
Evoline dikili tip rack kabinler

6. TEKNİK ÇİZİMLER

6.1. W=600 mm KABİNLER



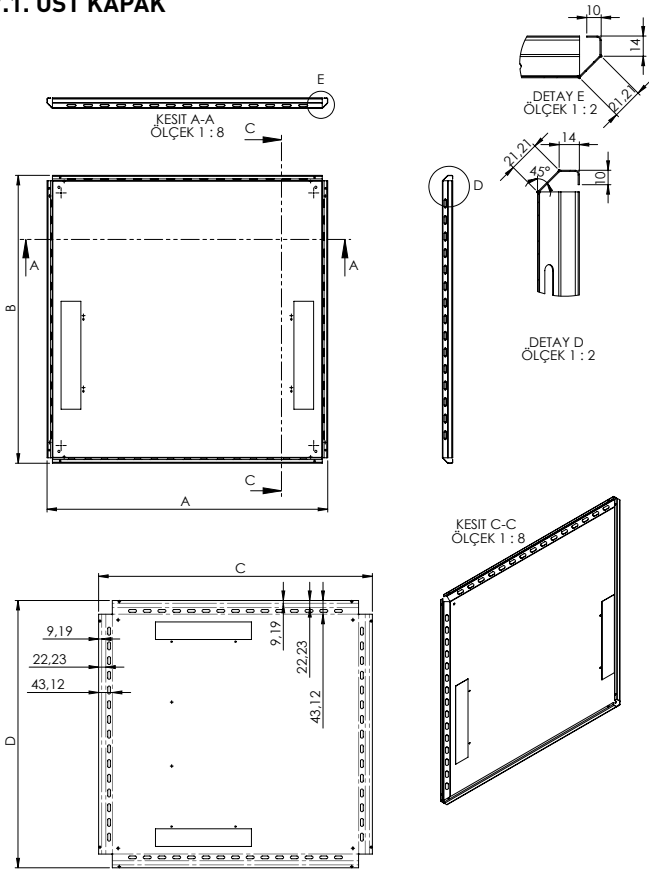
6.2. W=800 mm KABİNLER



Evoline dikili tip rack kabinler

7. AKSESUARLAR

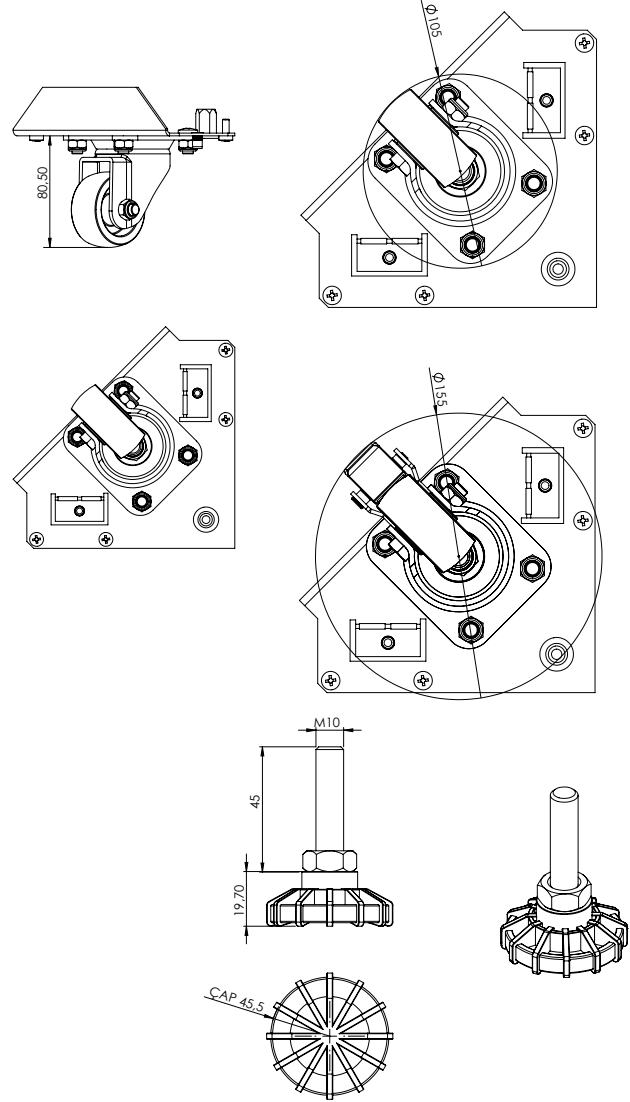
7.1. ÜST KAPAK



ÜRÜN REFERANSI	TANIM
EVL794M66L00M50	Üst kapak, Genişlik=600 mm / derinlik=600 mm
EVL794M68L00M50	Üst kapak, Genişlik=600 mm / derinlik=800 mm
EVL794M61L00M50	Üst kapak, Genişlik=600 mm / derinlik=1000 mm
EVL794M86L00M50	Üst kapak, Genişlik=780 mm / derinlik=600 mm
EVL794M88L00M50	Üst kapak, Genişlik=780 mm / derinlik=800 mm
EVL794M81L00M50	Üst kapak, Genişlik=780 mm / derinlik=1000 mm

7.2. TEKERLEK VE PİNYON AYAKLAR

- Tekerlekler hareketli tip olup her yöne hareket ettirilebilir.
- Ön tekerlekler kilitlenebilir yapıya sahiptir.
- Tekerlek birim adedinin yük taşıma kapasitesi:
Sabit: 50 kg
Hareketli: 25 kg
- Her bir pinyon ayağın yük taşıma kapasitesi: 250 kg
- Pinyon ayaklar seviye ayarlıdır.



ÜRÜN REFERANSI	TANIM
CST	Tekerlekler, ön 2 tekerlek kilitlenebilir
M11PNY02	Pinyon Ayaklar (1 set = 4 adet.)

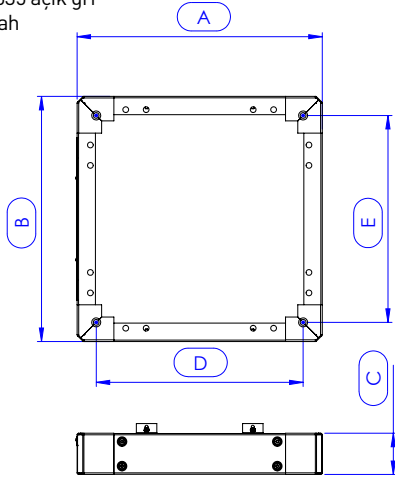
Not: "M50" renk kodlu RAL 9005 siyah, "M2" renk kodlu RAL 7035 açık gri seçeneği mevcuttur

Evoline dikili tip rack kabinler

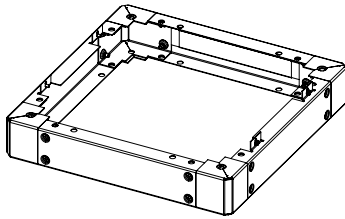
7.3. BAZA

Baza, kabini zeminden 100 mm yukarı kaldırmak için tasarlanmıştır. İçeride kablo yönetimi ve kablo demetlerinin saklanması için kullanılır.

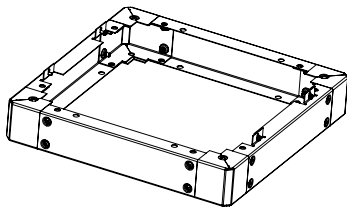
- 4 tarafı çıkarılabilir kapağı vardır, arka tarafında fırçalı bir kablo girişi vardır.
- Malzeme: Çelik sac
- Yükseklik: 100 mm
- Renk: RAL 7035 açık gri
RAL 9005 siyah



KABLO GİRİŞLİ



KABLO GİRİŞSİZ

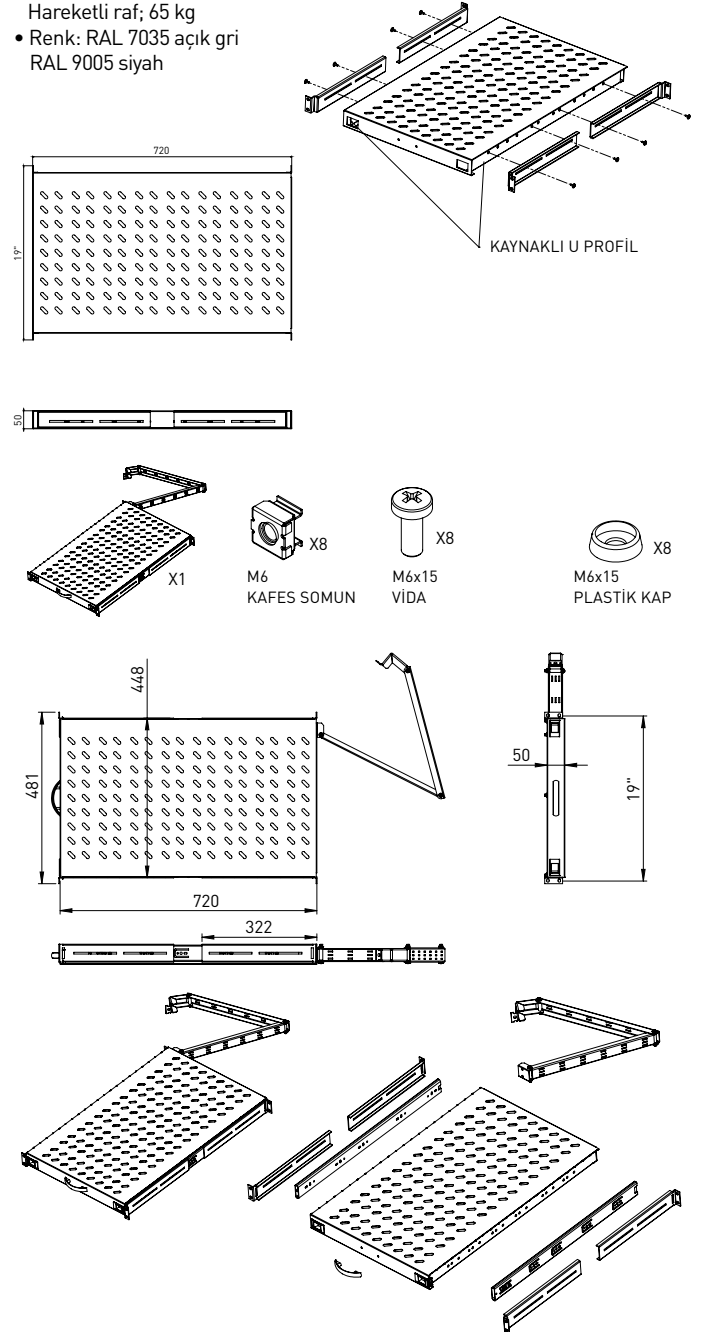


KABLO GİRİŞLİ STOK NO	A (mm)	B (mm)	C (mm)	D (mm)	E (mm)
EVL795M66L00M50	600	600	100	506.40	506.40
EVL795M68L00M50	600	800	100	506.40	706.40
EVL795M61L00M50	600	1000	100	506.40	906.40
EVL795M86L00M50	780	600	100	686.40	506.40
EVL795M88L00M50	780	800	100	686.40	706.40
EVL795M81L00M50	780	1000	100	686.40	906.40
KABLO GİRİŞSİZ STOK NO					
EVL795M66L01M50	600	600	100	506.40	506.40
EVL795M68L01M50	600	800	100	506.40	706.40
EVL795M61L01M50	600	1000	100	506.40	906.40
EVL795M86L01M50	780	600	100	686.40	506.40
EVL795M88L01M50	780	800	100	686.40	706.40
EVL795M81L01M50	780	1000	100	686.40	906.40

7.4. RAF

7.4.1. AĞIR HİZMET TİPİ SABİT RAF

- 4 nokta doğrudan 19" montaj dikmesine sabitleme
- Havalandırmalı, malzeme çelik sac
- Derinlik ayarlı
- Taşıma kapasitesi:
Sabit raf; 100 kg
Hareketli raf; 65 kg
- Renk: RAL 7035 açık gri
RAL 9005 siyah



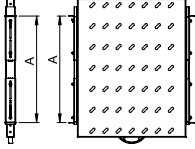
ÜRÜN REFERANSI	TANIM	HxWxD (mm)
M55SR720_01M50	Derinlik ayarlı 19" ağır hizmet tipi sabit raf	50x483x720
M55HR720_01M50	Derinlik ayarlı 19 " ağır hizmet tipi havalandırmalı ve hareketli raf, arka kablo yönetimli	50x483x720

Not: "M50" renk kodlu RAL 9005 siyah, "M2" renk kodlu RAL 7035 açık gri seçeneği mevcuttur

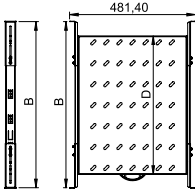
Evoline dikili tip rack kabinler

7.4.2. SABİT VE HAREKETLİ RAFLAR

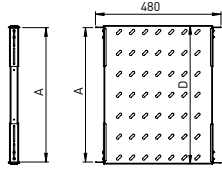
- Ön ve arkada 19" montaj dikmesinene uygun sabitleme noktaları
- Hava sirkülasyonu için havalandırmalı yapı
- Derinlik ayarlı
- Malzeme: Çelik sac
- Taşıma Kapasitesi: Sabit raflar: 50 kg
Hareketli raflar: 30 kg
- Renk: RAL 7035 açık gri, RAL 9005 siyah



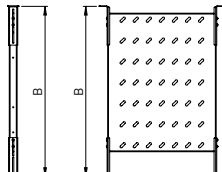
Dikme ile arasındaki minimum mesafe



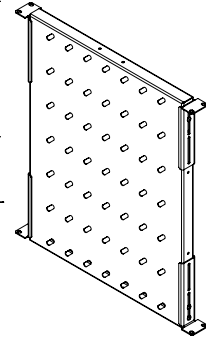
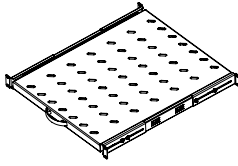
Dikme ile arasındaki maksimum mesafe



Dikme ile arasındaki minimum mesafe



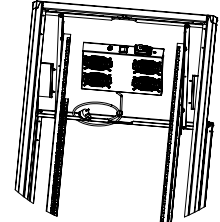
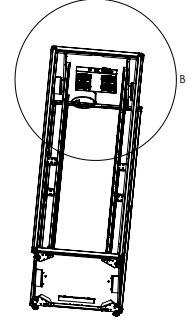
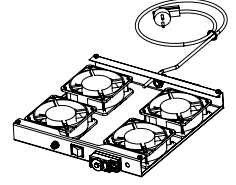
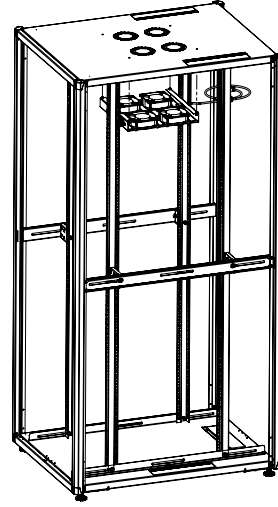
Dikme ile arasındaki maksimum mesafe



7.5. FAN MODÜLÜ

Fan özellikleri:

- Frekans: 50/60 Hz
- Giriş gücü: 8/7W
- Operasyon voltajı: 220 VAC
- Ses seviyesi: 38 dB /32 Db
- Fan boyutları: 120*120*38 mm
- Maksimum hava akışı: 53(CFM) /37(CFM)



DETAIL "B"
SCALE 1:10

ÜRÜN REFERANSI	TANIM
SHLFIX60M50	D= 600 mm slotlu sabit raf modülü, taşıma kapasitesi 50 kg., Ral 9005, raf derinliği D= 372 mm, 4 sabitleme noktası. Sadece 600 mm derinlikteki kabinler için uygundur.
SHLFIX80M50	D= 800 mm slotlu sabit raf modülü, taşıma kapasitesi 50 kg., Ral 9005, raf derinliği D= 530 mm, 4 sabitleme noktası. Sadece 800 mm derinlikteki kabinler için uygundur.
SHLFIX100M50	D= 1000 mm slotlu sabit raf modülü, taşıma kapasitesi 50 kg., Ral 9005, raf derinliği D= 696 mm, 4 sabitleme noktası. Sadece 1000 mm derinlikteki kabinler için uygundur.
SHLSLD60M50	D= 600 mm slotlu hareketli raf modülü, taşıma kapasitesi 30 kg., Ral 9005, raf derinliği D= 372 mm, 4 sabitleme noktası. Sadece 600 mm derinlikteki kabinler için uygundur.
SHLSLD80M50	D= 800 mm slotlu hareketli raf modülü, taşıma kapasitesi 30 kg., Ral 9005, raf derinliği D= 530 mm, 4 sabitleme noktası. Sadece 800 mm derinlikteki kabinler için uygundur.
SHLSLD100M50	D= 1000 mm slotlu hareketli raf modülü, taşıma kapasitesi 30 kg., Ral 9005, raf derinliği D= 696 mm, 4 sabitleme noktası. Sadece 1000 mm derinlikteki kabinler için uygundur.

ÜRÜN REFERANSI	TANIM
FAN4AT4F01_M50	Fan modülü, 4 fan + analog termostat, 2P+E fiş, Alman std.
FAN4AT2F01_M50	Fan modülü, 2 fan + analog termostat, 2P+E fiş, Alman std.
FAN4AT4F02_M50	Fan modülü, 4 fan + analog termostat, 2P+E fiş, İngiliz std.
FAN4AT2F02_M50	Fan modülü, 2 fan + analog termostat, 2P+E fiş, İngiliz std.
FAN4DT4F01_M50	Fan modülü, 4 fan + dijital termostat, 2P+E fiş, Alman std.

Not: "M50" renk kodlu RAL 9005 siyah, "M2" renk kodlu RAL 7035 açık gri seçeneği mevcuttur

Evoline dikili tip rack kabinler

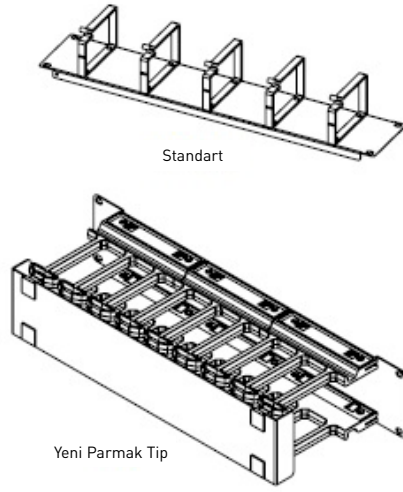
7.6. YATAY KABLO YÖNETİCİSİ

Yatay Kablo Yöneticileri, Metal

- Tüm 19" uygulamaları için uygun yapı
- Kurulum ve montajı kolay çelik sac
- Halkalar: 5 adet kanca
- Renk: RAL 7035 açık gri, RAL 9005 siyah

Yeni Parmak Tip Yatay Kablo Düzenleyici

- Yeni 19" parmak tipli yatay kablo yöneticisinin amacı, kablolama için daha fazla alan sağlamaktır.
- Yatay kablo düzenleyici üzerinde 6 adet parmak tipine ve 1 adet kapak bulunur.
- Kapak montaj plastikleri menteşe olarak kullanılabilir.
- Plastik halkalı dikey kablo yöneticisi ve 19" kabin ile uyumludur.
- Alüminyum kapak.

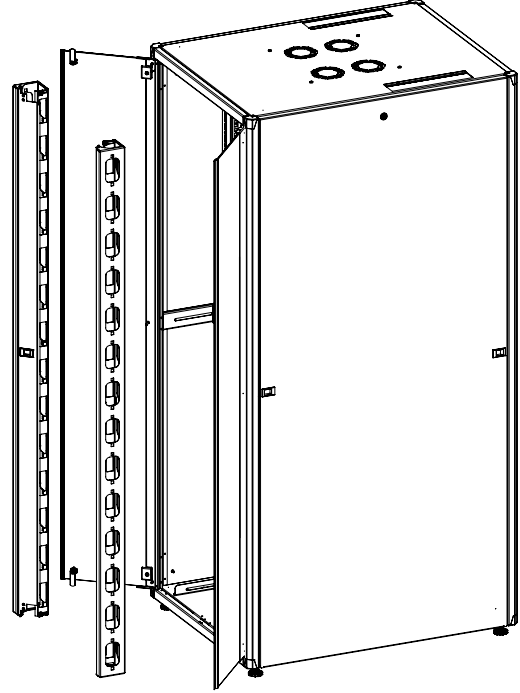


ÜRÜN REFERANSI	TANIM	HxWxD (mm)
E440RG1U_01M50	1U 19" kablo yönetim paneli 5 metal halkalı	483x80x44
E440RG1UPLST_01M50	1U 19" kablo yönetim paneli 4 plastik halkalı	483x80x44
E440RG1UN_01M50	1U 19" kablo yönetim paneli, kanal tipi ve çıkarılabilir kapaklı	483x71x44
E440RG2F_01M50	Önde patch cord girişine uygun 1U 19" parmak tipi kablo yönetim paneli, L şeklinde, arka kablo tavalı	483x124x44
E440RG2F_01M50BN	1U 19" ön patch cord bağlantı delikli kablo yönetim paneli, kapama paneli şeklinde	483x10x44
E440RG2U_01M50	2U 19" kablo yönetim paneli, 5 halkalı	483x76x89
E440RG1F_01M50	1/2U 19" ön patch cord bağlantı delikli kablo yönetim paneli	483x100x22
E440RG2UFT_01M50	2U 19" kablo yönetim paneli, 5 adet metal halkalı, parmak tip	483x166x88

Not: "M50" renk kodlu RAL 9005 siyah, "M2" renk kodlu RAL 7035 açık gri seçeneği mevcuttur

7.7. DİKEY KABLO YÖNETİCİSİ

- Kullanılan plastik halkalar profesyonel bir kablolama sağlar.
- Dikey kablo yöneticisi plastik halkalar ve 2 kapaktan oluşur.
- Ağırlığı azaltmak için alüminyumdan üretilmiştir.
- 19" rack kabinetlere uygundur.
- Montaj dikmeleri ile birlikte öne ve arkaya hareket ettirilebilir.



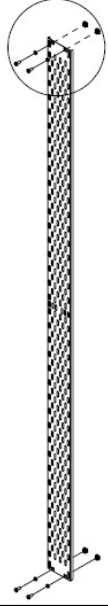
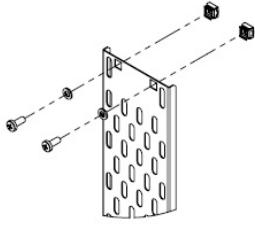
ÜRÜN REFERANSI	TANIM
M440RG16_03M50	16U Dikey Kablo Yöneticisi
M440RG20_03M50	20U Dikey Kablo Yöneticisi
M440RG22_03M50	22U Dikey Kablo Yöneticisi
M440RG26_03M50	26U Dikey Kablo Yöneticisi
M440RG32_03M50	32U Dikey Kablo Yöneticisi
M440RG36_03M50	36U Dikey Kablo Yöneticisi
M440RG42_03M50	42U Dikey Kablo Yöneticisi
M440RG47_03M50	47U Dikey Kablo Yöneticisi

Evoline dikili tip rack kabinler

7.8. KABLO TAVASI

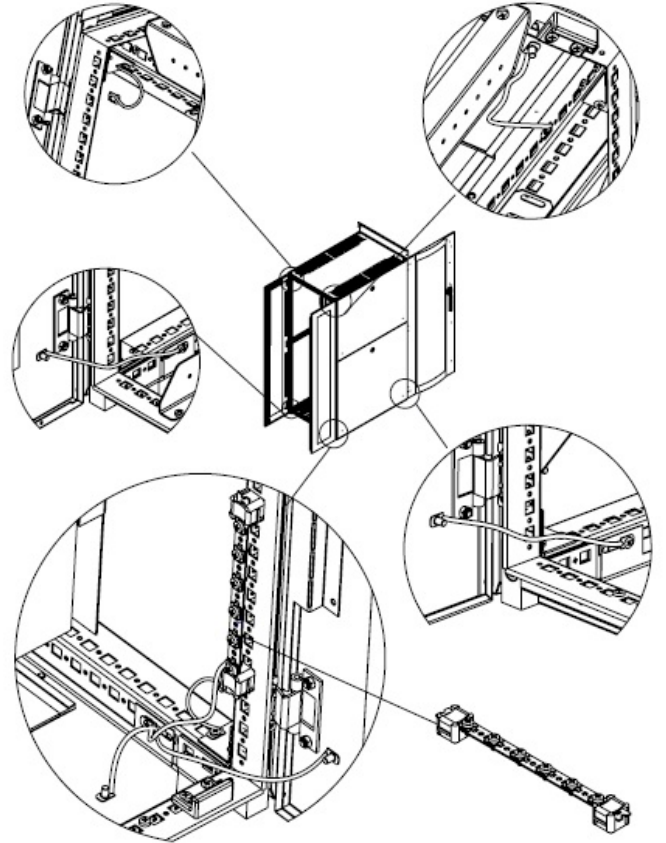


EVO-UNV



7.9. TOPRAKLAMA KİTİ

Kablo kesiti: 4 mm²
 Kablo uzunluğu: 150 mm (2 adet.)
 Kablo uzunluğu: 250 mm (4 adet.)



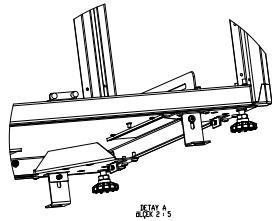
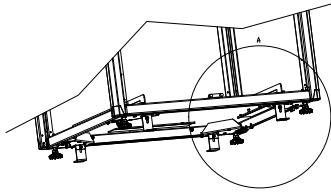
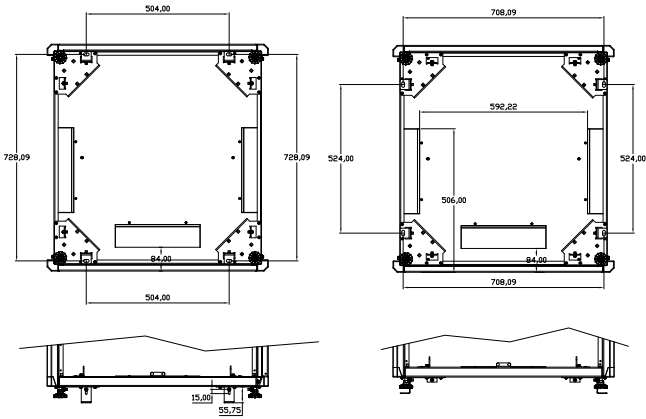
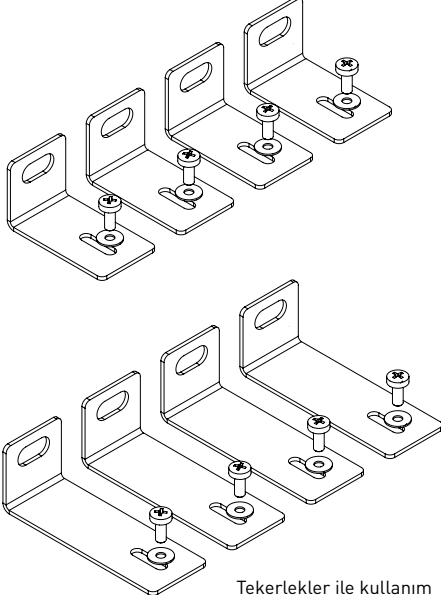
ÜRÜN REFERANSI	TANIM
CT1210	Kablo Tavası, 12U, w= 100 mm
CT1610	Kablo Tavası, 16U, w= 100 mm
CT2010	Kablo Tavası, 20U, w= 100 mm
CT2210	Kablo Tavası, 22U, w= 100 mm
CT2610	Kablo Tavası, 26U, w= 100 mm
CT3210	Kablo Tavası, 32U, w= 100 mm
CT3610	Kablo Tavası, 36U, w= 100 mm
CT3910	Kablo Tavası, 39U, w= 100 mm
CT4210	Kablo Tavası, 42U, w= 100 mm
CT4410	Kablo Tavası, 44U, w= 100 mm
CT4710	Kablo Tavası, 47U, w= 100 mm

ÜRÜN REFERANSI	TANIM
M44PEB01	Topraklama kiti, 6 topraklama kablosu + bakır bara

Evoline dikili tip rack kabinler

7.10. ZEMİNE SABİTLEME KİTİ

Galvanizlenmiş çelik sac
Kabin ile zemin arasında 4 noktaya sabitleme - ön / arka, sağ / sol



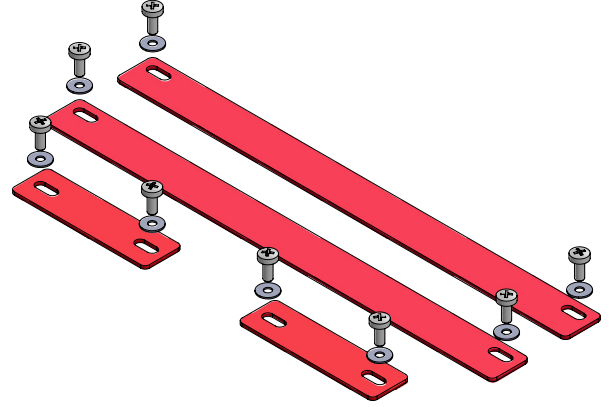
ÜRÜN REFERANSI

TANIM

EVL792M02L00

Zemine Sabitleme Kiti

7.11. KABİN BAĞLANTI KİTİ



ÜRÜN REFERANSI

TANIM

EVL792M01L00M50

Kabin Bağlantı Kiti

Not: "M50" renk kodlu RAL 9005 siyah, "M2" renk kodlu RAL 7035 açık gri seçeneği mevcuttur

Evoline dikili tip rack kabinler

7.12. LED AYDINLATMA

- Farklı ölçüler.
- Üniteleri bağlamak için 2 farklı bağlantı aparatı.
- Etkili ve güçlü aydınlatma.
- Hafif ve sağlam yapı.
- Ekonomik çözüm.

Boyutlar: L500/L800/L1000*25*13,5 mm

Giriş Voltajı: DC12V

Yayılan Işık Rengi: Beyaz (5000-6500K)

Ra: 70-80

Güç: 5W / 8,5W / 10,5W

Malzeme: Alüminyum+Cam

Işık Akısı: 360~450lm

Adaptör Kapasitesi: 36W

Uzunluklar: 300 mm, 500 mm, 800 mm, 1000 mm

Detaylar

Işık Kaynağı: LED

Ürün Tipi: Kabinet Lambaları

LED Işık Kaynağı: SMD 3014

Stil: Duvara Monte

Gölge Tipi: PC

Gölge Yönü: Down

Giriş Voltajı (V): DC12V

Ampul Gücü (W): 5W / 8,5W / 10,5W

Ampul Işığı

Akış (lm): 350-450LM

Ampül Işığı

Verim (lm/w): 85

CRI (Ra>): 75

Renk Derecesi

[CCT]: Salt beyaz

Sertifikalar: CE, EMC, RoHS, UL

Yayılan Işık Rengi: Beyaz

Renk: Soğuk Beyaz

Ömür: 30,000s

Malzeme: PC+Alu

IP derecesi: IP 2

ÜRÜN REFERANSI	TANIM	HxWxD (mm)
MAYDNLED-IRM	LED AYDINLATMA	10X300X30