

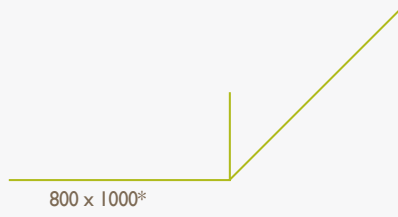
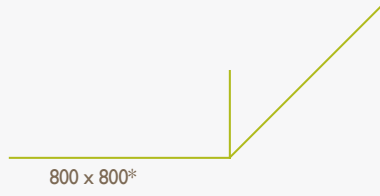
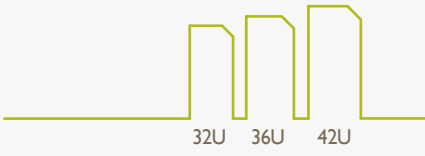
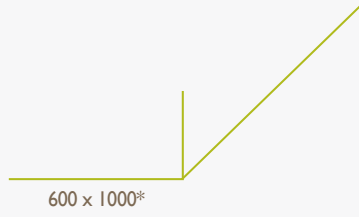
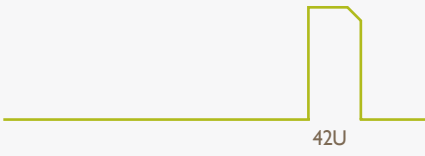
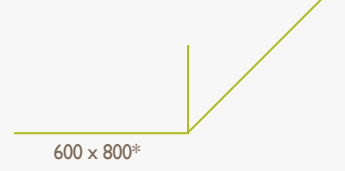
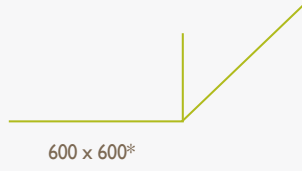
# EUROline dikili tip



- Sağlam, dayanıklı çelik yapı
- Taşıma ve nakliye kolaylığı
- Bakım kolaylığı
- Yoğun kablo geçişleri için geniş hacim

600x600 - 600x800 - 600x1000 - 800x600 - 800x800 - 800x1000

## EUROline dikili tip kabinetler



**“Açılabilir kilitlenebilir,  
sökülebilir yan paneller,  
ön ve arka kapılar”**

- 19”
- MODÜLER YAPI
- SAĞLAM, DAYANIKLI ÇELİK YAPI
- TALEP EDİLDİĞİNDE DEMONTE SEVKİYAT MÜMKÜNDÜR.

\* Ölçüler için çizim tablolarını kontrol ediniz.

**STANDART ÖLÇÜLER:**

Yükseklik: 22U, 26U, 32U, 36U, 42U  
Genişlik: 600 mm  
Derinlik: 645 mm ve 825 mm

Yükseklik: 42U  
Genişlik: 600 mm  
Derinlik: 1005 mm

Yükseklik: 32U, 36U, 42U  
Genişlik: 780 mm  
Derinlik: 825 mm

Yükseklik: 42U  
Genişlik: 780 mm  
Derinlik: 1005 mm

**YÜK TAŞIMA KAPASİTESİ:** 400 kg**RENK:**

RAL 9005 siyah



RAL 7035 açık gri

**STANDARTLAR:**

ISO 9001: 2008 Kalite Yönetim Sistemleri  
ISO 1400: 2004 Çevresel Yönetim Sistemi  
19" cihaz montaj dikmesi IEC 297-1  
EN 61587-1 mekanik yapılar (elektronik ekipmanlar için kabinetler)  
Tüm kabinet ölçüleri IEC 297-2 ile uyumludur

**TEMEL ÖZELLİKLER**

- Yüksek kaliteli üretim
- Estetik görünüm
- Sağlam, dayanıklı çelik yapı
- Açılabilir, kilitlenebilir, sökülebilir yan paneller, ön ve arka kapılar.
- Güvenli, temperli ön kapı, sağ & sol metal çerçeveler ve kollu kilitleme mekanizması.
- Bakım kolaylığı, çok sayıda kablo demeti için geniş hacim.
- Üst şase, fan grupları ve fırçalı kablo girişi için uygundur.
- Kaynaklı köşeler ve sağlam yapı.
- Alt şase yoğun kablo demetleri için tamamen açıktır. Kapatılması gerektiğinde Estap opsiyonel kablo girişli alt şase ile kullanılması mümkündür.
- Sağlam 19" cihaz montaj dikmeleri
- Sevkiyat hasarlarına karşı güçlü koruma
- Montaj kolaylığı
- Demonte halden montajlı hale getirildiğinde aynı ambalaj malzemelerinin kullanılabilirliği (demonte paketli sevki halinde). Montaj sonrası tekrar kullanılabilen tahta paletler.





### İHTİYAÇLARINIZA UYGUN DİKİLİ TIP KABİNET SEÇİMİ

İhtiyaçlarınıza doğru yanıt verebilmek için “Estap referans numaralarına” ek olarak, “seçenekler” kısmı bir sonraki sayfada belirtilmiştir.

Katalogda yer alan her duvar ve dikili tip kabinet bölümü, “referans numarası” ve “seçenekler” bölümüne sahiptir.

Aşağıda yer alan örnekte, ihtiyacınıza uygun olan ürünün nasıl seçileceği anlatılmaktadır:

#### Ürün “referans numarası” aşağıdaki yapıya sahiptir:

Ürün grubu adı + U yüksekliği (HHU) + Genişlik & Derinlik (WD)

#### Ürün ile ilgili “seçenekler” aşağıdaki yapıya sahiptir:

Renk seçeneği (MX) + Ön kapı seçeneği (FX) + Arka kapı seçeneği (RX)

### DİKİLİ TIP KABİNET SEÇİM ADIMLARI

#### 1. adım

Lütfen ürün “referans numarasını” seçiniz.

Örneğin: **EU42U68**

#### 2. adım

Lütfen tablodan renk seçimini yapınız ve referans numarasından sonra ekleyiniz.

Örneğin: **EU42U68 - M02** (MX= Sonraki sayfada yer alan MX renk seçeneklerine bakınız)

#### 3. adım

Lütfen tablodan ön kapı seçimini yaparak, **MX** renk seçiminden sonra referans numarasına ekleyiniz.

Örneğin: **EU42U68 - M02 - F18** (FX= Sonraki sayfada yer alan FX ön kapı seçeneklerine bakınız)

#### 4. adım

Lütfen tablodan arka kapı seçimini yaparak, **FX** ön kapı seçiminden sonra referans numarasına ekleyiniz.

Örneğin: **EU42U68 - M02 - F18 - R10** (RX= Sonraki sayfada yer alan RX arka kapı seçeneklerine bakınız)

**ANA REFERANS NUMARA YAPISI**

**EU - HHU - WD**

EUROline ürün grubu	U Yüksekliği	Genişlik & derinlik
EU	HHU	WD
EU	22U	66
	26U	68
	32U	
	36U	
	42U	

**EU** : EUROline dikili tip ürün grubu

**HHU** : "U" yüksekliği

**WD** : Genişlik ve derinlik

**SEÇENEKLER**

**MX - FX - RX**

Renk seçenekleri	Ön kapı seçeneği	Arka kapı seçeneği
MX	FX	RX
M01 M02	F18	R10

**MX** : Renk seçenekleri

**M01**= RAL 9005 siyah

**M02**= RAL 7035 açık gri

**FX** : Ön kapı seçeneği

**F18**= Tek açılımlı, temperli sağ ve sol metal slotlu çerçeveli cam kapı, tek noktadan kollu kilit mekanizmalı

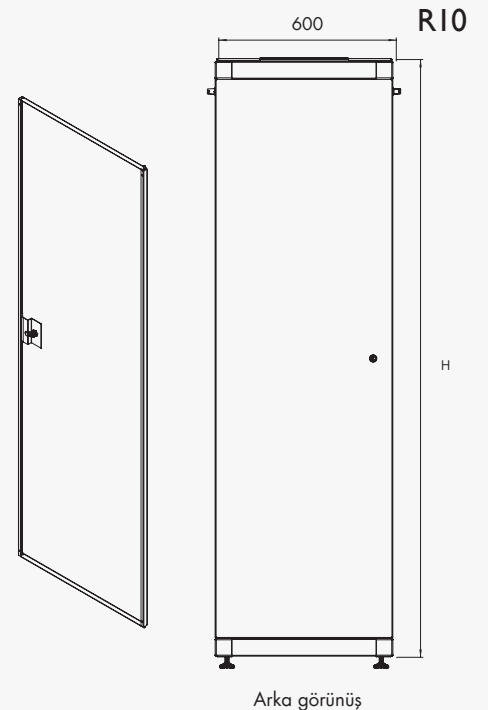
**RX** : Arka kapı seçeneği

**R10**= Tek açılımlı, komple metal arka kapı, tek noktadan "O" tipi kilit ünitesi

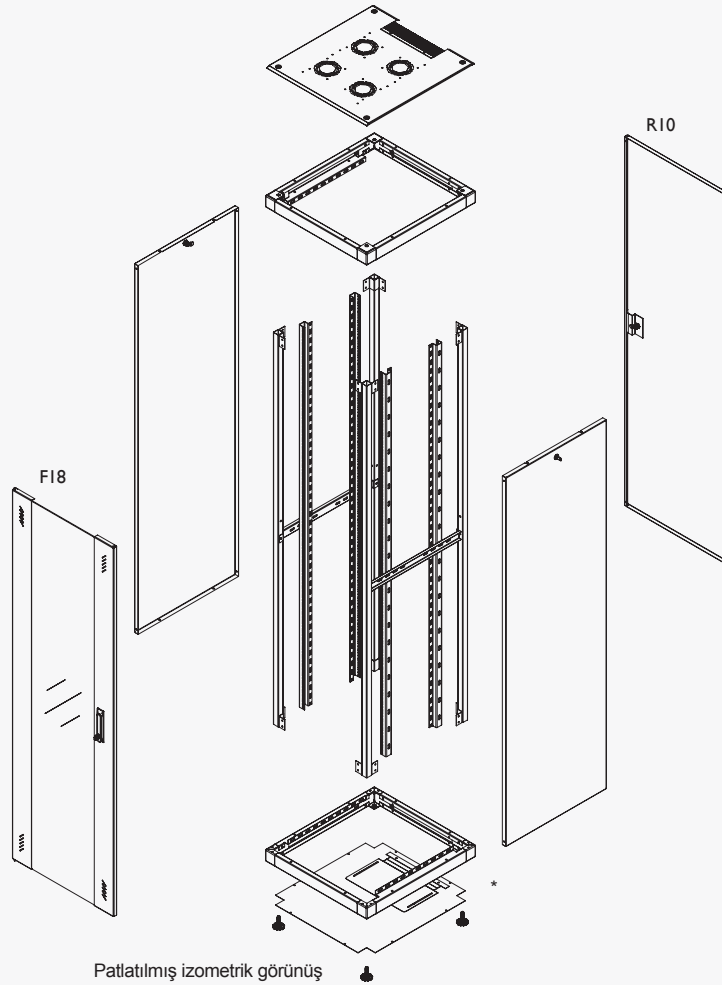
**FX**  
**Ön kapı seçeneği**



**RX**  
**Arka kapı seçeneği**



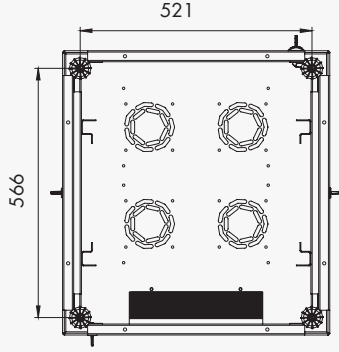
H= Kabinet yüksekliği



## EUROline dikili tip kabinetler 19" 600 x 645 mm

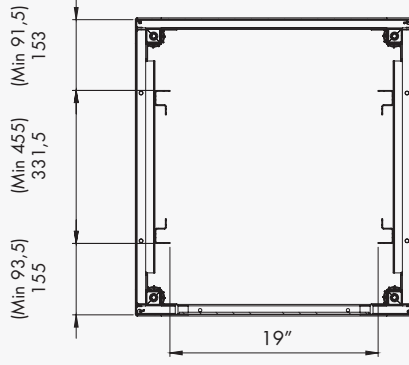
Ref. no	Ürün tanımı (mm)	U kabin boyu	Genişlik: Dıştan dışa (mm)	Derinlik: Dıştan dışa (mm)	Derinlik: İki cihaz dikme arası maks. mesafe (mm)	Yükseklik: Cihaz dikme profili (mm)	Yükseklik: Pinyon ayaqsız (mm)	Yükseklik: Pinyon ayaklı (mm)	Yükseklik: Tekerlek gruplu (mm)
<b>EU22U66</b>	22U 600x645	22	600	645	331,5	1070	1135	1150	1215
<b>EU26U66</b>	26U 600x645	26	600	645	331,5	1245	1310	1325	1370
<b>EU32U66</b>	32U 600x645	32	600	645	331,5	1515	1575	1590	1655
<b>EU36U66</b>	36U 600x645	36	600	645	331,5	1700	1755	1770	1825
<b>EU42U66</b>	42U 600x645	42	600	645	331,5	1960	2025	2040	2105

\* Alt şase kapama paneli isteğe göre sipariş edilebilir.

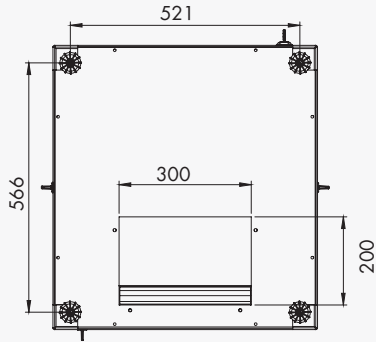
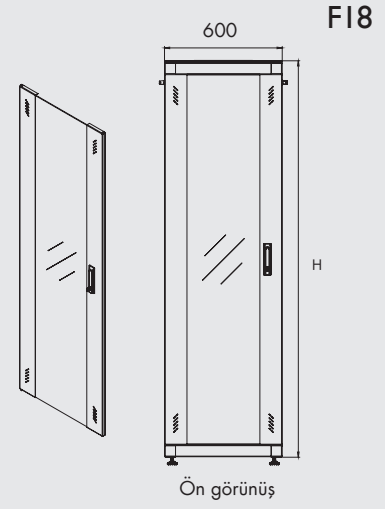


Alt görünüş\*

**Not:** \*Alt şase açıktır, bu çizimde üst şase de görülmektedir.

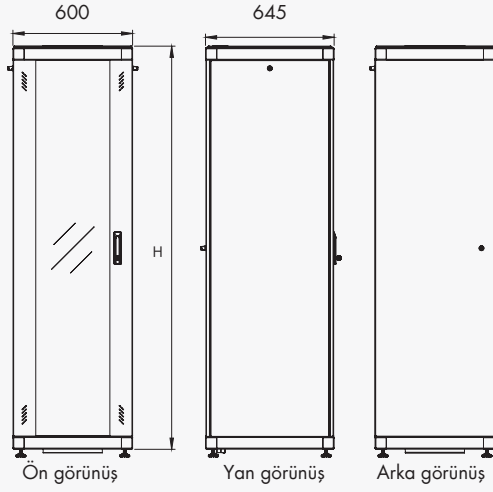


Kabinet cihaz dikme yerleşimi



Alt görünüş\*

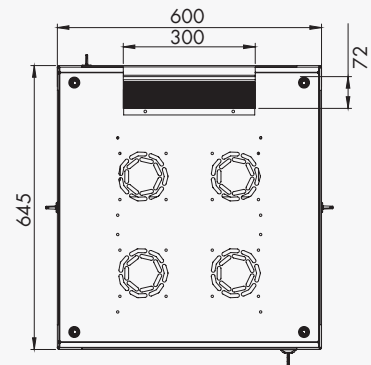
**Not:** \* Alt şase kapama paneli isteğe göre sipariş edilebilir.



Ön görünüş

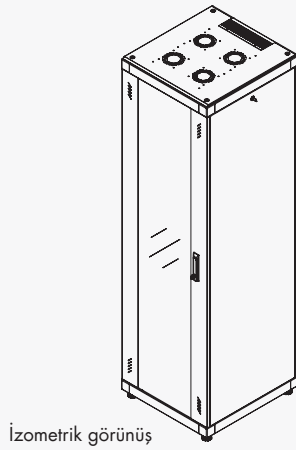
Yan görünüş

Arka görünüş

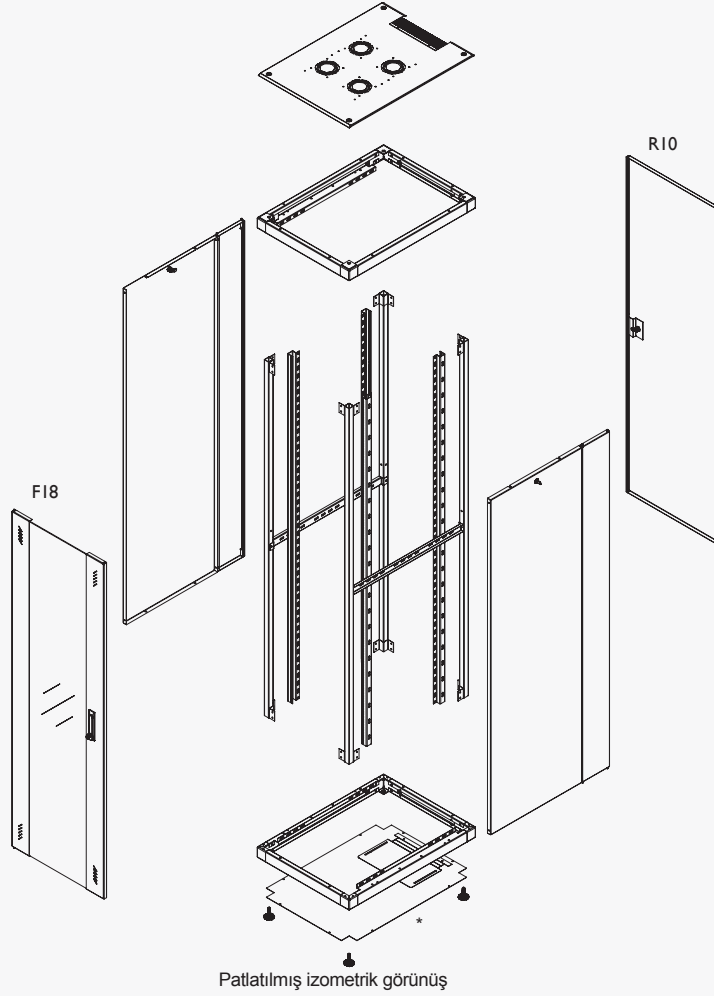


Üst görünüş

H= Kabinet yüksekliği



İzometrik görünüş

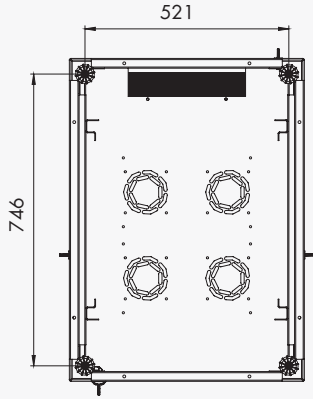


## EUROline dikili tip kabinler 19" 600 x 825 mm

Ref. no	Ürün tanımı (mm)	U kabin boyu	Genişlik: Dıştan dışa (mm)	Derinlik: Dıştan dışa (mm)	Derinlik: İki cihaz dikme arası maks. mesafe (mm)	Yükseklik: Cihaz dikme profili (mm)	Yükseklik: Pinyon ayaksız (mm)	Yükseklik: Pinyon ayaklı (mm)	Yükseklik: Tekerlek gruplu (mm)
<b>EU22U68</b>	22U 600x825	22	600	825	511,5	1070	1135	1150	1215
<b>EU26U68</b>	26U 600x825	26	600	825	511,5	1245	1310	1325	1395
<b>EU32U68</b>	32U 600x825	32	600	825	511,5	1515	1575	1590	1655
<b>EU36U68</b>	36U 600x825	36	600	825	511,5	1700	1755	1770	1840
<b>EU42U68</b>	42U 600x825	42	600	825	511,5	1960	2025	2040	2110

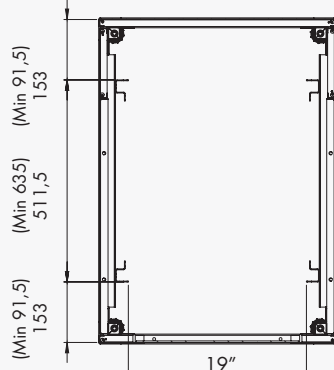
\* Alt şase kapama paneli isteğe göre sipariş edilebilir.



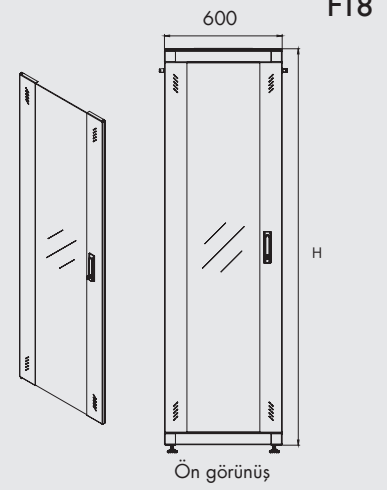


Alt görünüş\*

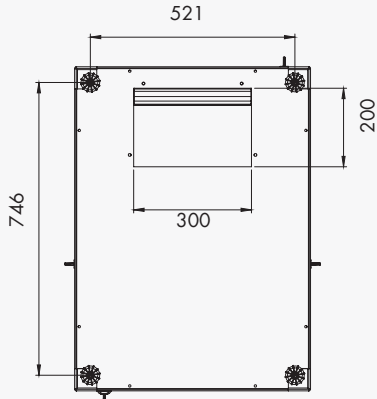
**Not:** \* Alt şase açıktır, bu çizimde üst şase de görülmektedir.



Kabinet cihaz dikme yerleşimi

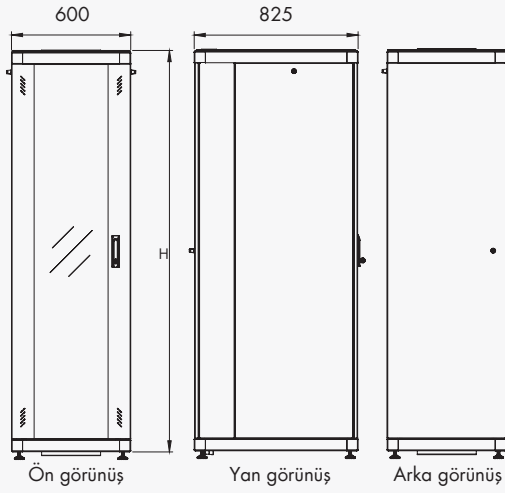


Ön görünüş



Alt görünüş\*

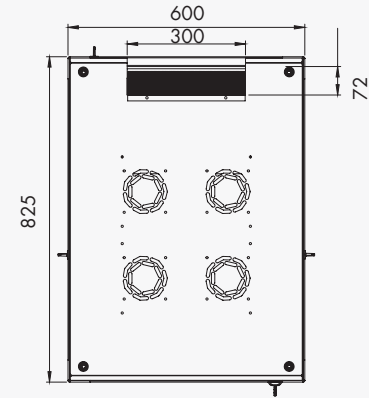
**Not:** \* Alt şase kapama paneli isteğe göre sipariş edilebilir.



Ön görünüş

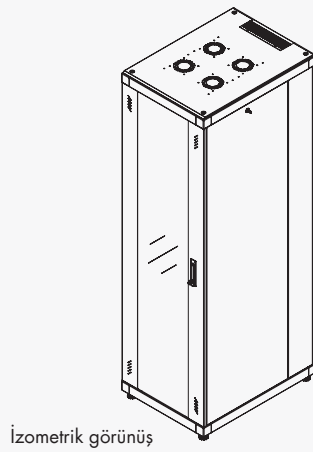
Yan görünüş

Arka görünüş



Üst görünüş

H= Kabinet yüksekliği



İzometrik görünüş



## İHTİYAÇLARINIZA UYGUN DİKİLİ TIP KABİNET SEÇİMİ

İhtiyaçlarınıza doğru yanıt verebilmek için “Etap referans numaralarına” ek olarak, “seçenekler” kısmı bir sonraki sayfada belirtilmiştir.

Katalogda yer alan her duvar ve dikili tip kabinet bölümü, “referans numarası” ve “seçenekler” bölümüne sahiptir.

Aşağıda yer alan örnekte, ihtiyacınıza uygun olan ürünün nasıl seçileceği anlatılmaktadır:

### Ürün “referans numarası” aşağıdaki yapıya sahiptir:

Ürün grubu adı + U yüksekliği (HHU) + Genişlik & Derinlik (WD)

### Ürün ile ilgili “seçenekler” aşağıdaki yapıya sahiptir:

Renk seçeneği (MX) + Ön kapı seçeneği (FX) + Arka kapı seçeneği (RX)

## DİKİLİ TIP KABİNET SEÇİM ADIMLARI

### 1. adım

Lütfen ürün “referans numarasını” seçiniz.

Örneğin: **EU42U61**

### 2. adım

Lütfen tablodan renk seçimini yapınız ve referans numarasından sonra ekleyiniz.

Örneğin: **EU42U61 - M02** (MX= Sonraki sayfada yer alan MX renk seçeneklerine bakınız)

### 3. adım

Lütfen tablodan ön kapı seçimini yaparak, **MX** renk seçiminden sonra referans numarasına ekleyiniz.

Örneğin: **EU42U61 - M02 - F18** (FX= Sonraki sayfada yer alan FX ön kapı seçeneklerine bakınız)

### 4. adım

Lütfen tablodan arka kapı seçimini yaparak, **FX** ön kapı seçiminden sonra referans numarasına ekleyiniz.

Örneğin: **EU42U61 - M02 - F18 - R10** (RX= Sonraki sayfada yer alan RX arka kapı seçeneklerine bakınız)

**ANA REFERANS NUMARA YAPISI**
**EU - HHU - WD**

EUROline ürün grubu	U Yüksekliği	Genişlik & derinlik
EU	HHU	WD
EU	42U	61

- EU** : EUROline dikili tip ürün grubu  
**HHU** : "U" yükseklik  
**WD** : Genişlik ve derinlik

**SEÇENEKLER**
**MX - FX - RX**

Renk seçenekleri	Ön kapı seçenekleri	Arka kapı seçenekleri
MX	FX	RX
M01 M02	F18* F21	R10** R07

**MX** : Renk seçenekleri

**M01** = RAL 9005 siyah

**M02** = RAL 7035 açık gri

**FX** : Ön kapı seçenekleri

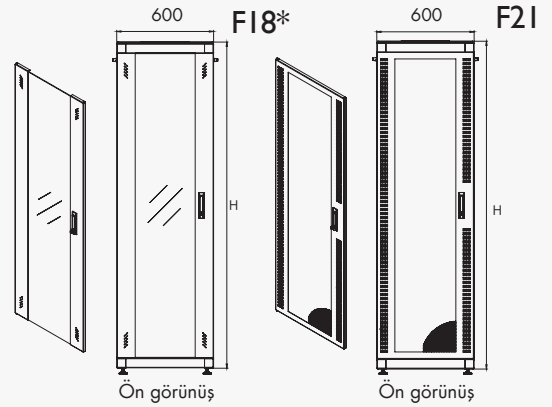
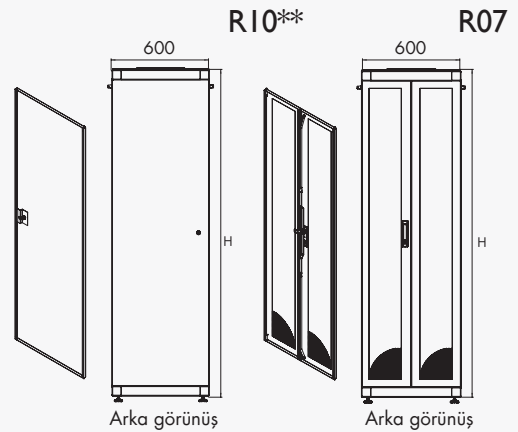
**F18\*** = Tek açılımlı temperli cam kapı, sol ve sağ metal slotlu çerçevesi, tek noktadan kollu kilit mekanizmalı

**F21** = % 63 perforeli, tek açılımlı, komple çerçevesi ön kapı, tek noktadan kollu kilit mekanizmalı

**RX** : Arka kapı seçenekleri

**R10\*\*** = Tek açılımlı komple metal arka kapı, "O" tipi kilit ünitesi, tek noktadan kilitlemeli

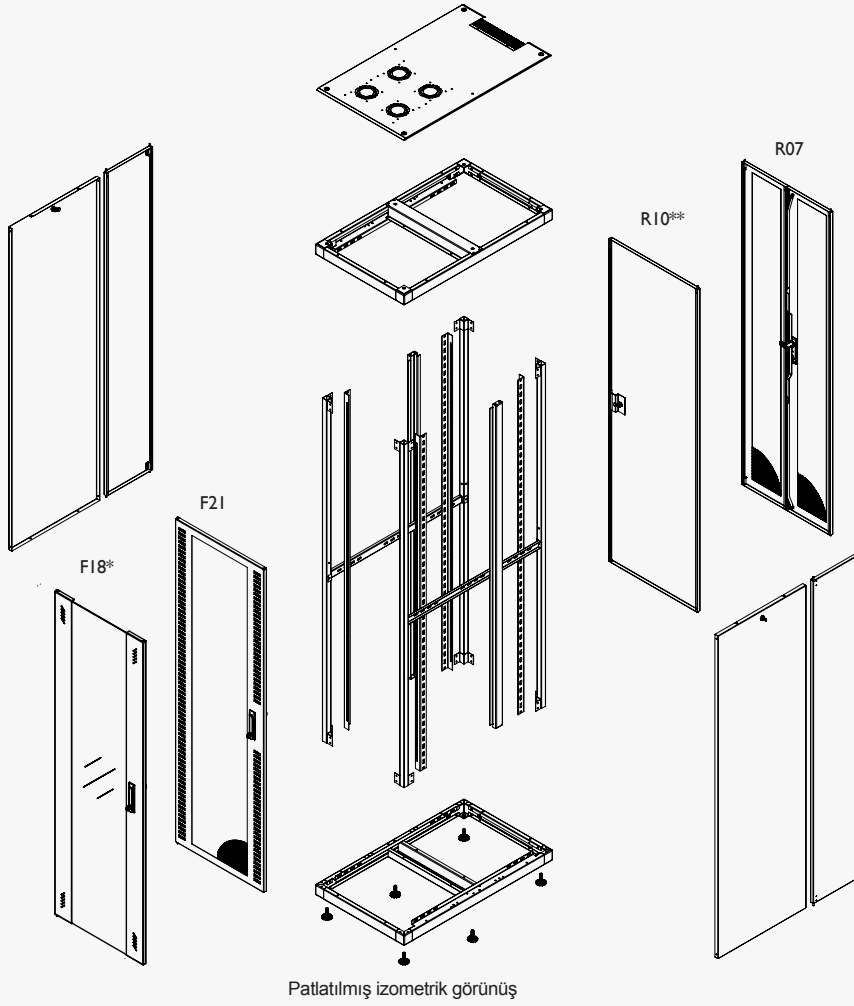
**R07** = Çift açılımlı komple çerçevesi, %63 perforeli ön kapı, 3 noktadan kollu kilit mekanizmalı

**FX**
**Ön kapı seçenekleri**

**RX**
**Arka kapı seçenekleri**


H= Kabinet yüksekliği

\* F18 standart ön kapıdır.

\*\* R10 standart arka kapıdır.

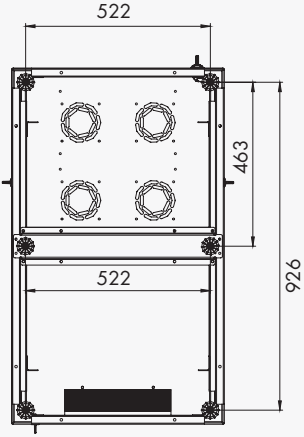


## EUROline dikili tip kabineler 19" 600 x 1005 mm

Ref. no	Ürün tanımı (mm)	U kabin boyu	Genişlik: Dıştan dışa (mm)	Derinlik: Dıştan dışa (mm)	Derinlik: İki cihaz dikime arası maks. mesafe (mm)	Yükseklik: Cihaz dikime profili (mm)	Yükseklik: Pinyon ayaksız (mm)	Yükseklik: Pinyon ayaklı (mm)	Yükseklik: Tekerlek gruplu (mm)
EU42U61	42U 600x1005	42	600	1005	702,5	1960	2025	2040	2110

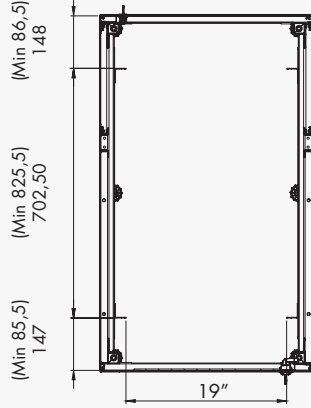
\* F18 standart ön kapıdır.

\*\* R10 standart arka kapıdır.

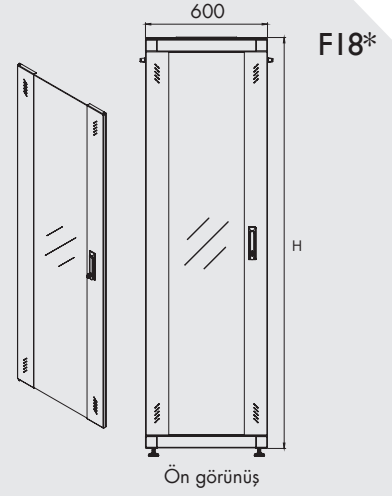


Alt görünüş\*

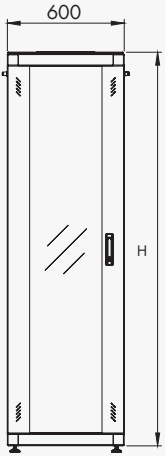
**Not:** \*Alt şase açıktır, bu çizimde üst şase de görülmektedir.



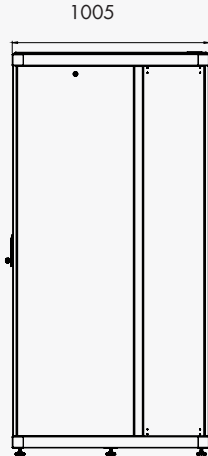
Kabinet cihaz dikme yerleşimi



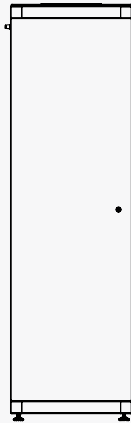
Ön görünüş



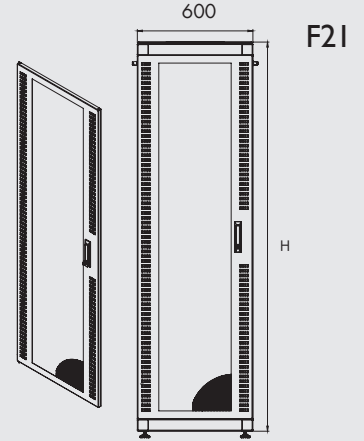
Ön görünüş



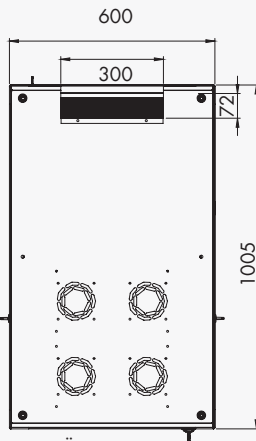
Yan görünüş



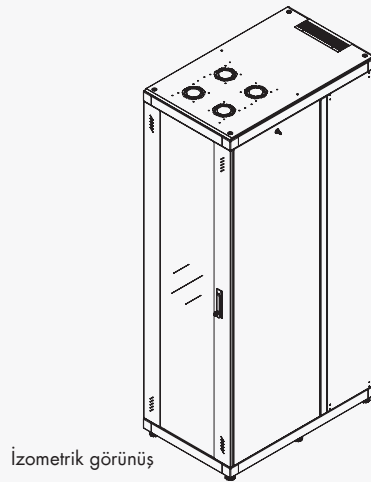
Arka görünüş



Ön görünüş



Üst görünüş



İzometrik görünüş

H= Kabinet yüksekliği

\* F18 standart ön kapıdır.



### İHTİYAÇLARINIZA UYGUN DİKİLİ TIP KABİNET SEÇİMİ

İhtiyaçlarınıza doğru yanıt verebilmek için “Estap referans numaralarına” ek olarak, “seçenekler” kısmı bir sonraki sayfada belirtilmiştir.

Katalogda yer alan her duvar ve dikili tip kabinet bölümü, “referans numarası” ve “seçenekler” bölümüne sahiptir.

Aşağıda yer alan örnekte, ihtiyacınıza uygun olan ürünün nasıl seçileceği anlatılmaktadır:

#### Ürün “referans numarası” aşağıdaki yapıya sahiptir:

Ürün grubu adı + U yüksekliği (HHU) + Genişlik & Derinlik (WD)

#### Ürün ile ilgili “seçenekler” aşağıdaki yapıya sahiptir:

Renk seçeneği (MX) + Ön kapı seçeneği (FX) + Arka kapı seçeneği (RX)

### DİKİLİ TIP KABİNET SEÇİM ADIMLARI

#### 1. adım

Lütfen ürün “referans numarasını” seçiniz.

Örneğin: **EU42U88 veya EU42U81**

#### 2. adım

Lütfen tablodan renk seçimini yapınız ve referans numarasından sonra ekleyiniz.

Örneğin: **EU42U88 - M02** (MX= Sonraki sayfada yer alan MX renk seçeneklerine bakınız) **veya**  
**EU42U81 - M02** (MX= Sonraki sayfada yer alan MX renk seçeneklerine bakınız)

#### 3. adım

Lütfen tablodan ön kapı seçimini yaparak, **MX** renk seçiminden sonra referans numarasına ekleyiniz.

Örneğin: **EU42U88 - M02 - F20** (MX=Sonraki sayfada yer alan FX ön kapı seçeneklerine bakınız) **veya**  
**EU42U81 - M02 - F20** (MX=Sonraki sayfada yer alan FX ön kapı seçeneklerine bakınız)

#### 4. adım

Lütfen tablodan arka kapı seçimini yaparak, **FX** ön kapı seçiminden sonra referans numarasına ekleyiniz.

Örneğin: **EU42U88 - M02 - F20 - R12** (RX= Sonraki sayfada yer alan RX arka kapı seçeneklerine bakınız) **veya**  
**EU42U81 - M02 - F20 - R12** (RX= Sonraki sayfada yer alan RX arka kapı seçeneklerine bakınız)

**ÜRÜN REFERANS YAPISI**

EU - HHU - WD		
EUROline ürün grubu	U Yüksekliği	Genişlik & derinlik
EU	HHU	WD
EU	32U	88
	36U	
	42U	
	42U	81

**EU** : EUROline dikili tip ürün grubu  
**HHU** : "U" yüksekliği  
**WD** : Genişlik ve derinlik

**SEÇENEKLER**

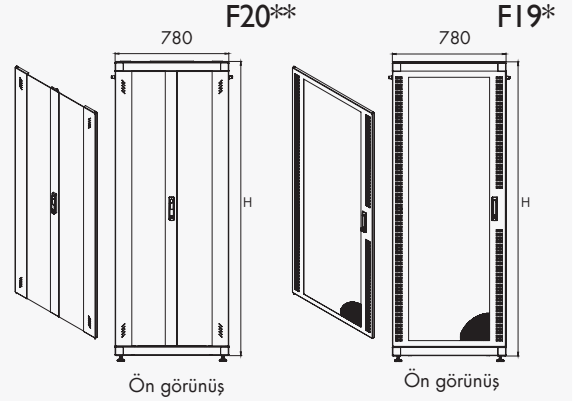
MX - FX - RX		
Renk seçenekleri	Ön kapı seçenekleri	Arka kapı seçenekleri
MX	FX	RX
M1	F20**	R12***
M2	F19*	R1
	R08*	R08*
		F19*

**MX** : Renk seçenekleri  
**M01**= RAL 9005 siyah ●  
**M02**= RAL 7035 açık gri ●

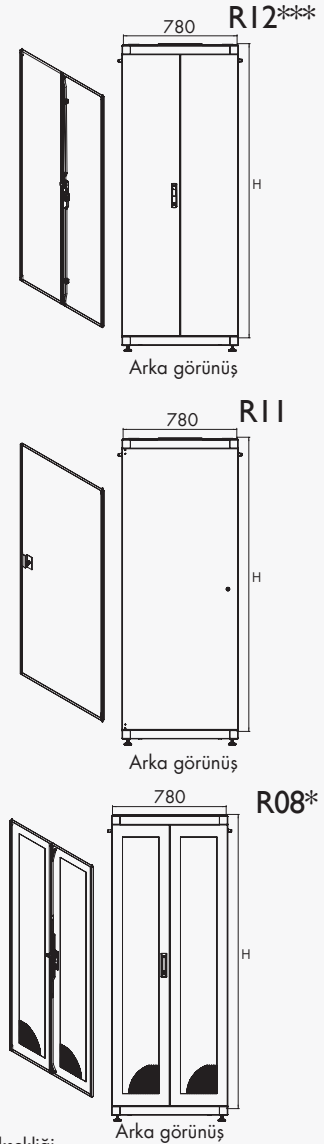
**FX** : Ön kapı seçenekleri  
**F20\*\***= Çift açılımlı sağ ve sol metal slotlu çerçeveli, temperli cam kapı, 3 noktadan kollu kilit mekanizmalı  
**F19\***= Tek açılımlı, komple slotlu çerçeveli %63 perforeli ön kapı, tek noktadan kollu kilit mekanizmalı  
**R08\***=Çift açılımlı komple çerçeveli %63 perforeli ön kapı, 3 noktadan kollu kilit mekanizmalı

**RX** : Arka kapı seçenekleri  
**R12\*\*\***= Çift açılımlı metal arka kapı, 3 noktadan kollu kilitleme mekanizmalı  
**R11**= Tek açılımlı komple metal arka kapı, "O" tipi kilit ünitesi tek noktadan kilitlemeli  
**R08\***=Çift açılımlı komple çerçeveli, %63 perforeli ön kapı, 3 noktadan kollu kilitleme mekanizmalı  
**F19\***= Tek açılımlı komple slotlu çerçeveli %63 perforeli ön kapı, tek noktadan kollu kilitleme mekanizmalı

**FX**  
**Ön kapı seçenekleri**

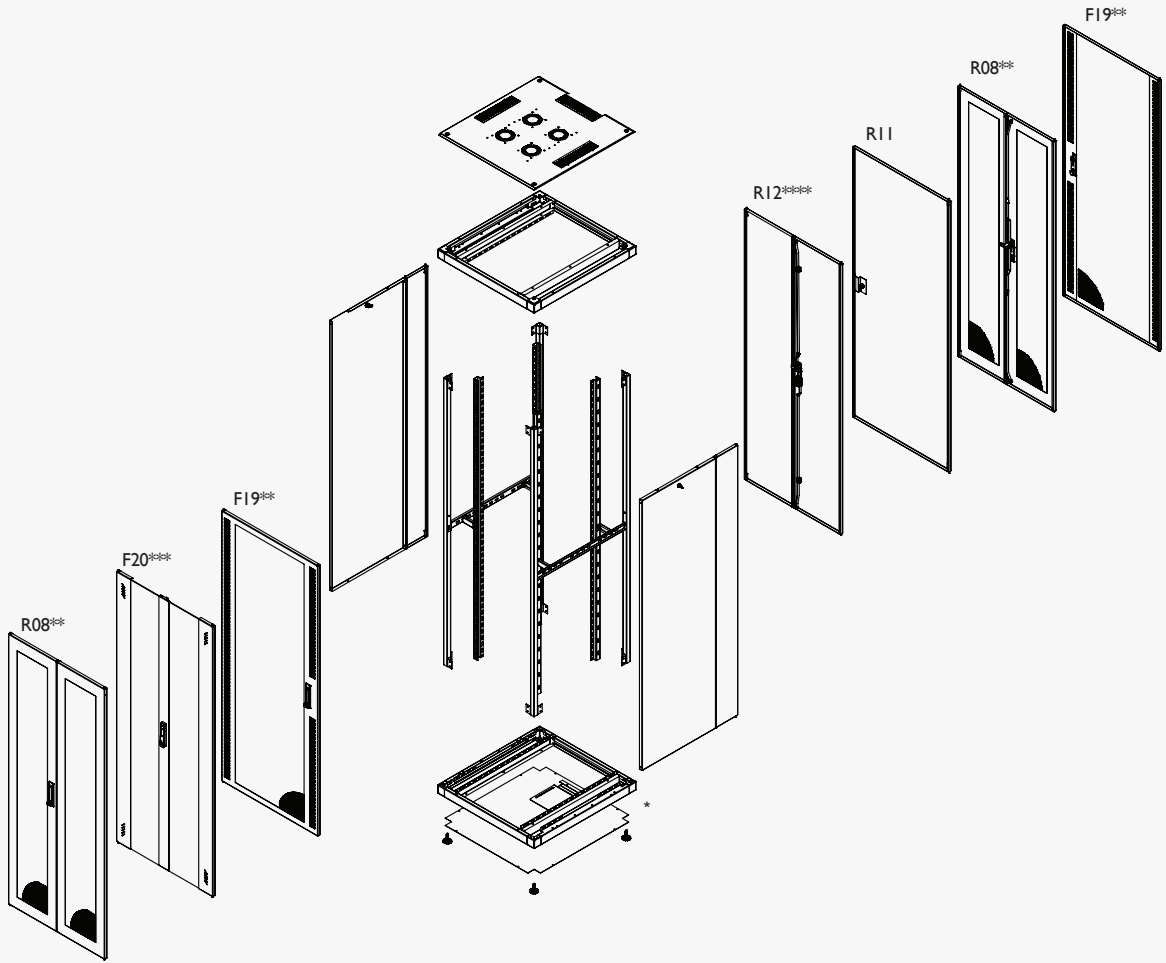


**RX**  
**Arka kapı seçenekleri**



H= Kabinet yüksekliği

\* R08 ve F19, ön ve arka kapı olarak kullanılabilir.  
 \*\* F20 standart ön kapıdır.  
 \*\*\* R12 standart arka kapıdır.



Patlatılmış izometrik görünüş

## EUROline dikili tip kabinetler 19" 780 x 825 mm

Ref. no	Ürün tanımı (mm)	U kabin boyu	Genişlik: Dıştan dışa (mm)	Derinlik: Dıştan dışa (mm)	Derinlik: İki cihaz dikme arası maks. mesafe (mm)	Yükseklik: Cihaz dikme profili (mm)	Yükseklik: Pinyon ayaksız (mm)	Yükseklik: Pinyon ayaklı (mm)	Yükseklik: Tekerlek gruplu (mm)
<b>EU32U88</b>	32U 780x825	32	780	825	511,5	1515	1525	1540	1655
<b>EU36U88</b>	36U 780x825	36	780	825	511,5	1630	1755	1770	1840
<b>EU42U88</b>	42U 780x825	42	780	825	511,5	1960	2025	2040	2110

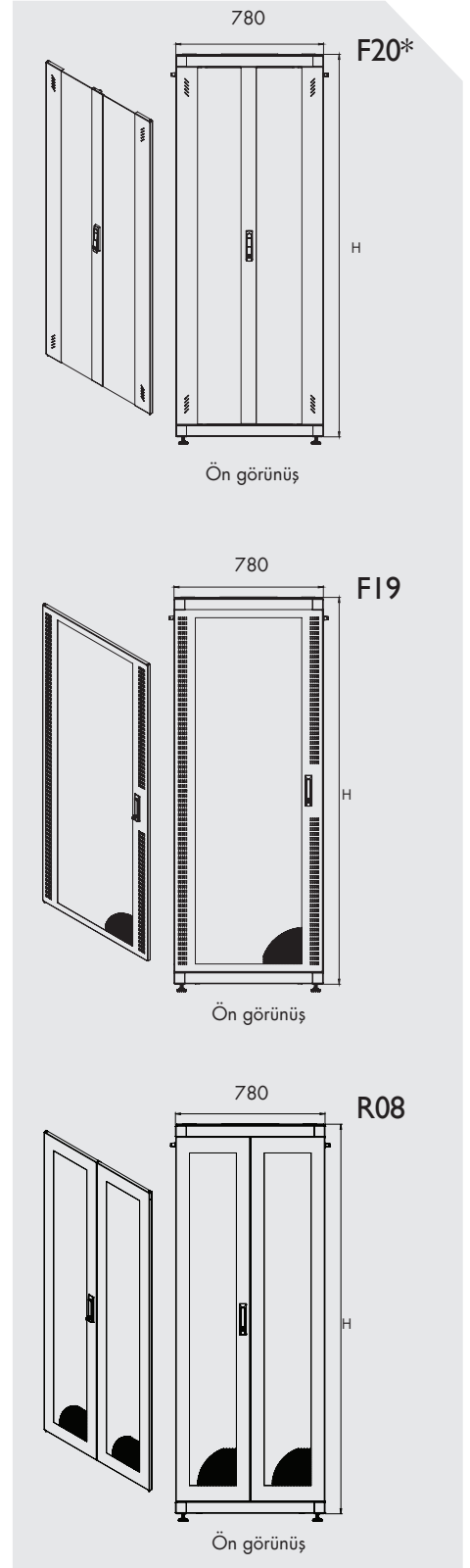
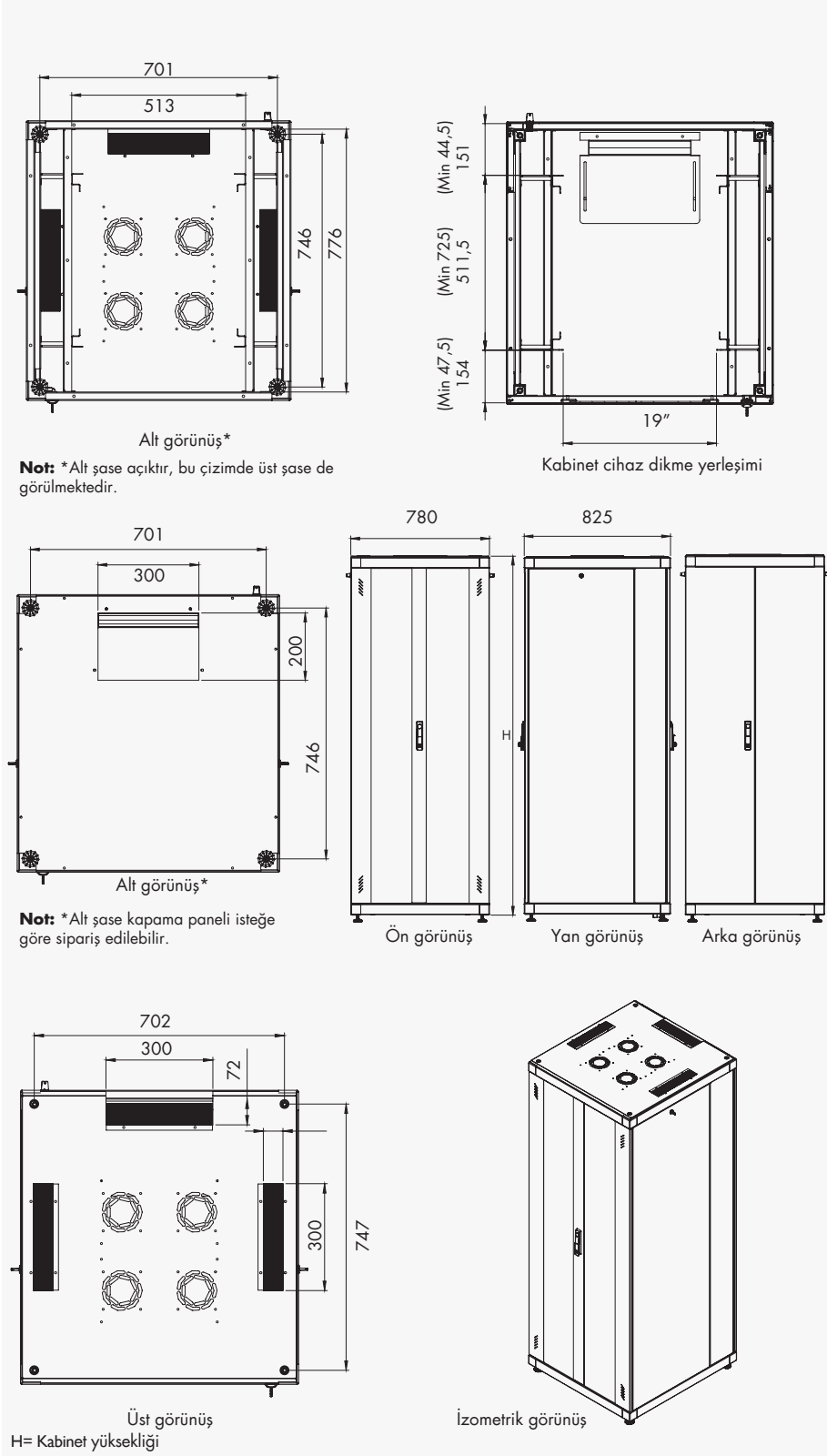
\* Alt şase kapama paneli isteğe göre sipariş edilebilir.

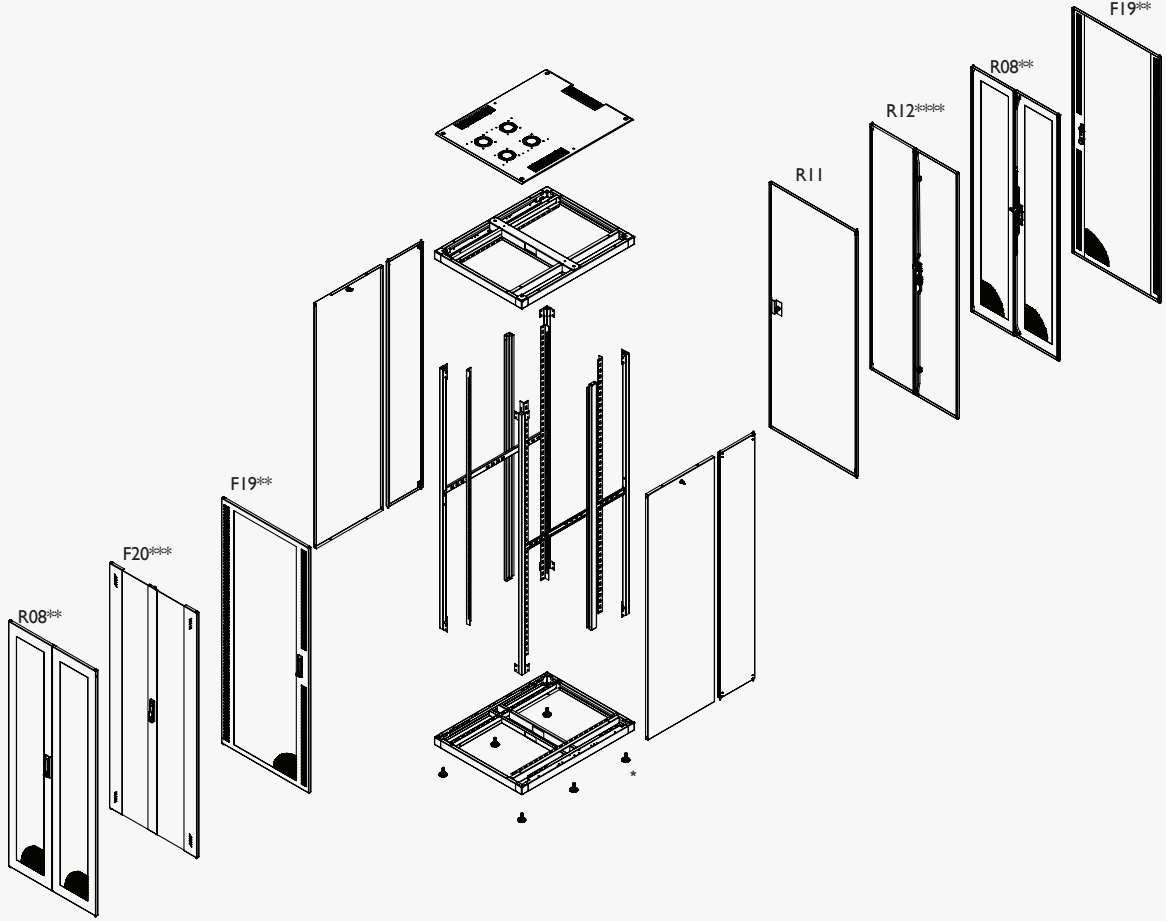
\*\* R08 ve F19, ön ve arka kapı olarak kullanılabilir.

\*\*\* F20 standart ön kapıdır.

\*\*\*\* R12 standart arka kapıdır.







Patlatılmış izometrik görünüş

## EUROline dikili tip kabinetler 19" 780 x1005 mm

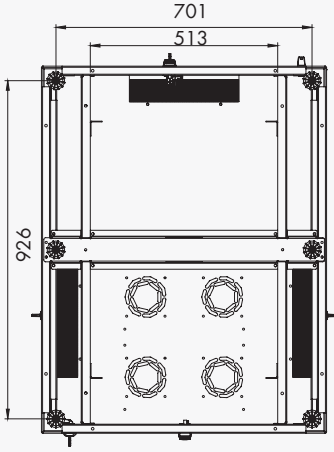
Ref. no	Ürün tanımı (mm)	U kabin boyu	Genişlik: Dıştan dışa (mm)	Derinlik: Dıştan dışa (mm)	Derinlik: İki cihaz dikme arası maks. mesafe (mm)	Yükseklik: Cihaz dikme profili (mm)	Yükseklik: Pinyon ayaksız (mm)	Yükseklik: Pinyon ayaklı (mm)	Yükseklik: Tekerlek gruplu (mm)
EU42U81	42U 780x1005	42	780	1005	704,5	1960	2025	2040	2110

\* Alt şase kapama paneli isteğe göre sipariş edilebilir.

\*\* R08 ve F19, ön ve arka kapı olarak kullanılabilir.

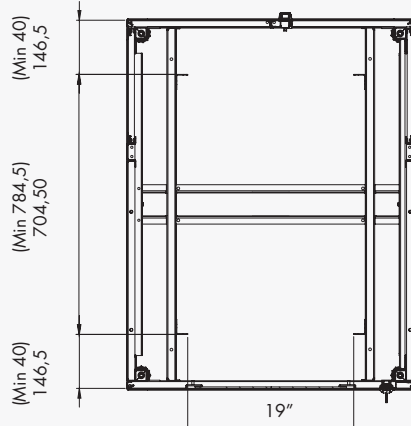
\*\*\* F20 standart ön kapıdır.

\*\*\*\* R12 standart arka kapıdır.

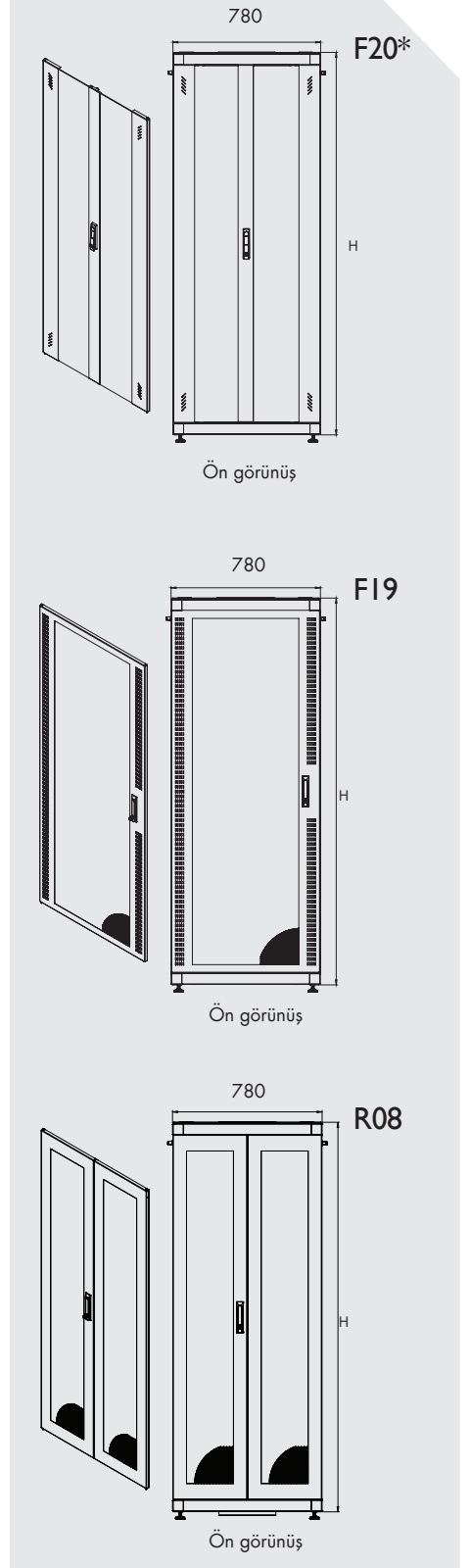


Alt görünüş\*

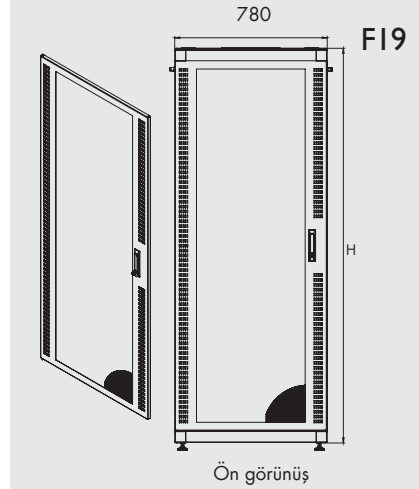
**Not:** \*Alt şase açıktır, bu yüzden üst şase de görülmektedir.



Kabinet cihaz dikme yerleşimi



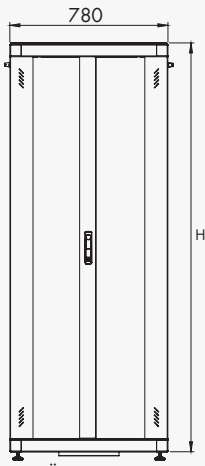
Ön görünüş



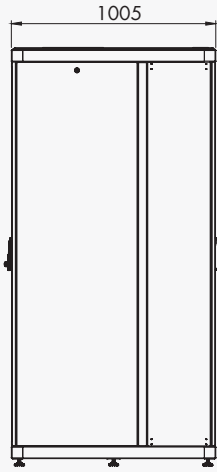
Ön görünüş



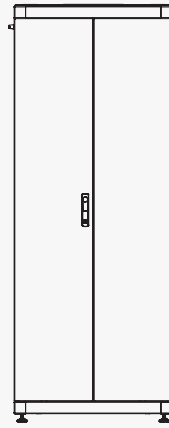
Ön görünüş



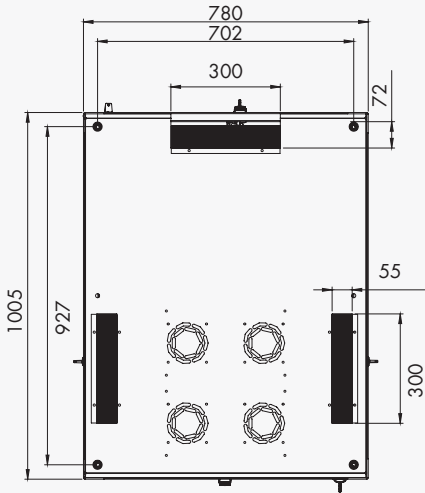
Ön görünüş



Yan görünüş

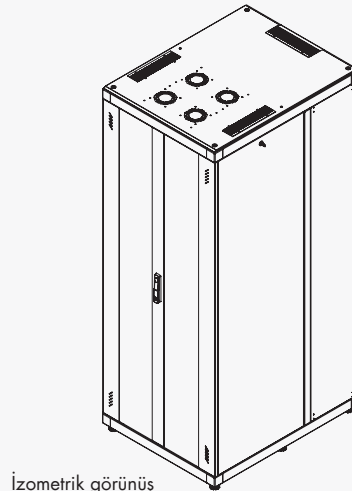


Arka görünüş



Üst görünüş

H= Kabinet yüksekliği



İzometrik görünüş

\* F20 standart ön kapıdır.



## TEKNİK ÖZELLİKLER

### TESTLER VE SERTİFİKALAR

#### Çevre

EN61587-1 / 4.2, IEC60068-2, IEC60068-2-2, IEC60068-2-30, IEC60917 ve IEC60297

#### Endüstriyel çevre

EN61587-1 / 4.3, IEC60068-2-42, IEC60068-2-43 ve IEC60068-2-49, IEC60068-2-1, IEC60917 ve IEC60297

#### Statik mekanik yapı yük testi

EN61587-1 / 5.2.1, IEC60917 ve IEC60297

#### Statik mekanik yapı sağlamlığı

EN61587-1 / 5.2.2, IEC60917 ve IEC60297

#### Dinamik yük, titreşim ve mekanik darbe

EN61587-1 / 5.3.1, EN61587-1 / 5.3.3, IEC60917, C60297, IEC62208

#### Topraklama sürekliliği

EN61587-1 / 6.2, IEC60917 ve IEC60297

#### Yangın ve alev direnci

EN61587-1 / 6.3, IEC60917 ve IEC60297

#### Korozyon

ISO9227 ve ASTM B 117-85, IEC60917 ve IEC60297

#### IP koruma derecesi

IP00'dır. Alt kapama paneli kullanılırsa IP20 olur.

IP20'ye göre EN61587-1 / 6.4, IEC60529, IEC60917 ve IEC60297

#### Taşıma

ETS300019-1-2 Sınıf 2.3

#### Depolama

ETS300019-1-1 Sınıf 1.2

#### Güvenlik

EN60950\_LVD

### SATIN ALINAN ÜRÜN SERTİFİKALARI

#### Çelik levha

DIN EN 10130 – 99 Ereğli DC-01 6112, 7122, RoHS

#### Elektrostatik toz boya

ISO 9001, ISO 2178, ISO 2813, ISO 6272, ISO 8130-5, ISO 8130-3, RoHS

#### Fan

ISO 9001, CE (89/336/EEC EMC, 73/23/EEC LVD), RoHS

#### Cam

ISO 9001, EN 12150 – I: 2000 temperli ve güvenli

#### Bağlantı elemanları

DIN 7985, DIN 965, DIN 7981, DIN 934, DIN 985, DIN 933, RoHS

#### Tekerlek grubu

TS EN 12530, TS EN 12532, RoHS

#### Kilit

DIN 1743, DIN 53571, RoHS

### TEMEL ÖZELLİKLER

Dikey ana profil (çerçeve) otomasyon endüstrisinden 30x30 mm özel kapalı profil sistemine sahip estetik görünümlü mekanik direnci artıran dikey ana profil yapısına sahiptir. 90 derece açılı bükümlüdür. Köşe profiller 4 büküm bağlantı destekleriyle kaynaklıdır.

Dikey ana profil (çerçeve) ağır hizmet tipi 5 kat bükümlü profil sistemi ile alt ve üst şaseye bağlantılıdır. Alt ve üst şase dayanıklılığı için 20 büküm vardır. Ek olarak, 600x1000 ve 800x1000 mm ölçülerindeki kabinetlerde bulunan 5 kat (büküm yapısı) braket sistemi toplam profil yapısı 25 büküm içerecek şekilde ek bir denge sağlar. Eksenel (x, y, z) mukavemet EN 61587-1/5.2.1 ve 5.2.2, dış darbelerle dayanıklılığı EN 61587-1/5.3.3 ile sağlayacak şekilde imal ve test edilmiştir. Üst ve alt şase modülerlik sağlayan ağır hizmet tipi vidalı dikey profil sistemi ile bağlantısı için, bükümlü profil sistemli yapıya sahiptir. Alt şase geniş kablo demetleri için komple açıktır. Alt şasenin kapatılması istenilen durumda isteğe göre kauçuk kenarlı kablo girişli alt şase kapama paneli vardır. Kablo giriş paneli üzerindeki kauçuk kenar ve hareketli yapısı sayesinde kablolar sabitlenir ve kablolarla hiçbir zarar vermeden kabinete yerleştirilir.

Standart konfigürasyondaki, W=600 mm arka kapı tek açılımlı komple metal sökülebilir ve kilitlenebilir. Integral kilitleme tek noktadan "O" tipi kilitleme ünitesidir. W=800 mm arka kapı çift açılımlı komple metal 3 noktadan kollu kilit mekanizmalıdır. Seçenekler için 71-77-81. sayfalardaki ilgili çizim ve tablolara bakınız.

Arka kapı 220 dereceye kadar açılabilir.

Yan paneller anahtar ile açılabilir, sökülebilir ve kilitlenebilir bir yapıya sahiptir. Kolay kullanım ve bakım kolaylığından dolayı D=1000 mm genişlik için yan paneller 2 parçadan oluşur.

Orjinal kullanışlı yan paneller yukarıda belirtildiği üzere sökülebilir ve kilitlenebilir yapıdadır. Dar yan panel vidalarla iç taraftan sabitlenir. Orjinal kullanışlı mimari yapılı olan yan panel kurulum ve bakım esnasında taşıma kolaylığı sağlar.

W=600 mm serilerinde ön kapılar tek açılımlı, sağ ve sol metal çerçeveli cam ve tek noktadan kilitlemeli kollu kilit mekanizmasına sahiptir.

W=800 mm serilerinde ön kapılar çift açılımlı, sağ ve sol metal çerçeveli cam ve 3 noktadan kilitlemeli kollu kilit mekanizmasına sahiptir. Seçenekler için 71-77-81. sayfalardaki ilgili çizim ve tablolara bakınız.

Ön kapı 220 dereceye kadar açılabilir, sökülebilir ve kollu kilit mekanizmalıdır.

Soğutma sistemi için özel alana sahip delikli üst panel üst şaseden en fazla 4'lü fan grubunun kolay kurulumuna olanak sağlar.

19" (inç) cihaz montaj dikmesi (2 ad. önde ve 2 ad. arkada) derinlik boyunca ayarlanabilir ve kabin içinde yer alır.

Standart ürünle temin edilen pinyon ayaklar dengeyi sağlar. Kabinetin uygun olduğu standartlar EN 61587-1, IEC 60917, IEC 60297 olup kabinetler RoHS uyumlu, Gost ve TSE sertifikalıdır.

Kabinetler ISO 9001 kalite güvence sistemi ve çevreye karşı sorumluluğumuzu gösteren ISO 14001:2004 çevresel yönetim sistemine sahip fabrikamızda üretilir.

## TEKNİK ÖZELLİKLER

**Gümrük tarife numarası**

85380000 / 85381000 / 853710990019

**Ambalaj (ad.)**

1

**Sevk şekli**

Montajlı (istenildiği takdirde demonte olarak sevkedilebilir)

**Teslim şekli**

Dikili tip

**Yük taşıma kapasitesi (kg.)**

500

**Ürüne ait sertifikalar**

TSE, Gost

**Yüzey kaplama**

Elektrostatik toz kaplı, yüzey işlem, 80 +/- 5 mikron boya kalınlığı ve IEC 60068-2-1, 2-2, 2-30, 2-42 ye göre test edilmiştir.

**STANDART ÜRÜN****Standart renk**

RAL 7035, RAL 9005

**Standart şerit rengi**

Kırmızı

**IP koruma standardı**

IP00'dır. Alt kapama paneli kullanılırsa IP20 olur.

**ÖN KAPI**

Sağ ve sol metal çerçeveli temperli cam

**Cam**

4 mm kalınlığında füme, güvenli, temperli

**Ön kapı yapısı**

W: 600 mm kabinetler için tek açılımlı kapı

W: 800 mm kabinetler için çift açılımlı kapı

**Ön kapı kilidi**

W= 600 mm serileri için tek noktadan kollu kilitleme mekanizmalı

W= 800 mm serileri için 3 noktadan kollu kilitleme mekanizmalı

**Yapışkan malzeme**

Yüksek yoğunluğa sahip poliüretan DIN 53479, DIN 53505

**Menteşe sistemi**

Yaylı

**Kapı açılma açısı**

220 derece

**YAN PANEL YAPISI**

Komple metal, 1,2 mm sol ve sağ (2 ad.)

**Yan panel yapısı**

Kilidenebilir, kilit ile sökülebilir

**Kilit**

O tipi kilitleme ünitesi, tek noktadan

**ARKA KAPI**

Komple metal, 1,2 mm

**Arka kapı yapısı**

Tek açılımlı kilidenebilir, sökülebilir

**Arka kapı kilidi**

W=600 mm için tek noktadan "O" tipi kilitleme ünitesi

W=800 mm için 3 noktadan kollu kilit ünitesi

**Menteşe sistemi**

Yaylı

**Kapı açılma açısı**

220 derece

**ÜST ŞAPKA**

Komple metal 1,2 mm

**Üst şapka yapısı**

Etkin havalandırmaya izin verir

**ÇERÇEVE YAPISI****Alt ve üst şase üniteleri**

Komple metal 1,5 mm

**Alt ve üst şase üniteleri yapısı**

Kaynaklı köşe modülüne montajlı modüler şaseler, köşe geçmeli sistem

**Köşe profili**

Komple metal, 1,5 mm, özel üretilmiş kapalı profil sistemi

**Köşe profili yapısı**

Üst ve alt şase ünitelerine vidalı birleştirme ile sabitlenmiş 4 bükümlü

**İÇ PARÇALAR****19" cihaz montaj dikmesi**

Komple metal 2 mm, C profil sistem olarak 3 bükümlü

D:1000 mm serileri için "L" tipi tek bükümlü, 2 ad. arkada ve

2 ad. önde "U" işaretlemesi mümkün, 19" olarak önceden

konfigüre edilmiş

Derinlik versiyonlarına bağlı olarak ön kapıdan mesafe yaklaşık

olarak 145 mm'den 155 mm'ye kadar değişmektedir. (Lütfen kesin ölçüler için ilgili çizimlere bakınız).

Çinko kaplamalı, pasifize edilmiş, 8-12 mikron.

Derinlik boyunca ayarlanabilir.

**Derinlikte omega tipi destek yan kollar**

Komple metal 1,5 mm, 6 kez bükümlü, 26U ve

üstü yüksekliklerde 2 ad. solda, 2 ad. sağda

**SEÇENEKLER****Ön kapı seçenekleri**

Her bir genişlik ve derinlik varyasyonları kendi ön kapı seçeneklerine sahiptir, lütfen ilgili katalog sayfasına bakınız (71-77-81. sayfa numarasına bakınız)

**Arka kapı seçenekleri**

Her bir genişlik ve derinlik varyasyonları kendi ön kapı seçeneklerine sahiptir, lütfen 71-77-81. katalog sayfalarına bakınız



Yukarıdaki seçeneklerin dışındaki ÖZEL ÜRÜNLER ile ilgili, lütfen satış departmanlarımızla iletişim kurunuz.

## EUROline SIK KULLANILAN AKSESUAR SEÇİM TABLOSU

**Estap zengin aksesuar çeşitliliğine sahiptir:** Sabit raflar, ağır hizmet tipi sabit raflar, hareketli raflar, fanlar, soğutma üniteleri, dikey kablo yönetimi, kablo halkaları, kablo düzenleyiciler, kablo kanalları, baza, v.b. ...

Diğer aksesuarlar için bakınız sayfa 173-213.

Lütfen renk seçeneğini siparişlerinizde belirtiniz. M01=RAL 9005 siyah - M02= RAL 7035 açık gri

### Sık kullanılan aksesuar seçim tablosu



EUROline / Raflar Ref. no	Kabinet boyutları*				
	600x600	600x800	600x1000	800x800	800x1000
Sabit raflar	M44SBR60	M44SBR80	M44SBR100	M44SBR80	M44SBR100
Hareketli raflar	M44HRK60	M44HRK80	-	M44HRK80	-



EUROline / Fan üniteleri Ref. no	Kabinet boyutları *				
	600x600	600x800	600x1000	800x800	800x1000
On/off switch'li 2'li fan ünitesi	M35HV2F	M35HV2F	M35HV2F	M35HV2F	M35HV2F
On/off switch'li 4'lü fan ünitesi	M35HV4F	M35HV4F	M35HV4F	M35HV4F	M35HV4F
Termostat üniteli 2'li fan ünitesi	M35HV2FT	M35HV2FT	M35HV2FT	M35HV2FT	M35HV2FT
Termostat üniteli 4'lü fan ünitesi	M35HV4FT	M35HV4FT	M35HV4FT	M35HV4FT	M35HV4FT



EUROline / Kablo düzenleyici Ref. no	Kabinet boyutları*				
	600x600	600x800	600x1000	800x800	800x1000
1U yatay kablo düzenleyici (5 kancalı)	E44ORG1U	E44ORG1U	E44ORG1U	E44ORG1U	E44ORG1U
Dikey kablo düzenleyici (sol ve sağ)	-	-	-	M44ORGXXMFX	M44ORGXXMFX

XX= U kabin boyu (mm)



EUROline / PDU Ref. no	Kabinet boyutları*				
	600x600	600x800	600x1000	800x800	800x10w00
1x16A Sigortalı 6'lı PDU, 1U	M446AL_ES	M446AL_ES	M446AL_ES	M446AL_ES	M446AL_ES
1x16A Sigortalı 9'lu PDU, 2U	M449ALC_ES	M449ALC_ES	M449ALC_ES	M449ALC_ES	M449ALC_ES



EUROline / Tekerlek grupları Ref. no	Kabinet boyutları*				
	600x600	600x800	600x1000	800x800	800x1000
Tekerlek grupları	M22DRTGR1 EU	M22DRTGR1 EU	M22DRTGR1 EU	M22DRTGR1 EU	M22DRTGR1 EU
Sabitleyiciler/M6 kafes somun, vida, pul seti (1set=20 ad.)	KFS6X15	KFS6X15	KFS6X15	KFS6X15	KFS6X15

\* Ölçüler için çizim tablolarını kontrol ediniz.