

EUROline duvar tipi



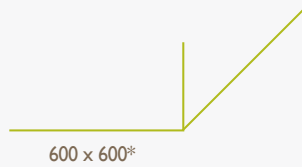
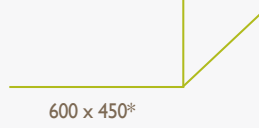
“ Daha az “U” ihtiyacı olan network uygulamaları için doğru çözüm ”

- Modüler yapı
- Erişim kolaylığı
- Kolay kurulum ve montaj
- Hemen hemen tüm alanlarda kullanım
- Kablolama kurulumları için etkin ve ekonomik çözümler



600x450 - 600x600

EUROline duvar tipi kabinetler



EUROline duvar tipi kabinetler kablolama kurulumları için maliyet etkin ve ekonomik çözümler sunar. EUROline duvar tipi ürün grubu, daha az "U" ihtiyacı olan network uygulamaları için çözüm sağlar.

EUROline ürün grubu, alt kısımdaki mevcut deliklere pinyon ayak grubu ya da tekerlek grubu takılarak dikili tip olarak da kullanılabilir. Dar mekanlar, masa altları veya farklı uygulamalar için önerilmektedir. Pinyon ayak ve tekerlek grubu için lütfen aksesuarlar bölümünü inceleyiniz.

Estetik ve profesyonel görünümü sayesinde her ortamda kullanılabilir. RAL 9016 beyaz ve RAL 9005 siyah stili ile, ofis ortamları için en çok tercih edilen kabinet olma özelliği taşır.

En uygun montajlama, panel montaj düzenlemeleri ve cihazlara erişim alanının ayarlanması bakımından ekipman montaj çeşitliliği yaratır. Bu da EUROline duvar tipi kabinetin, hemen hemen tüm lokasyonlarda kullanımına olanak sağlar.

Standart EUROline duvar tipi kabinet montajlı olarak sevki edilir.



* Ölçüler için çizim tablolarını kontrol ediniz.

STANDART ÖLÇÜLER:

Yükseklik: 7U, 9U, 12U, 16U
Genişlik: 600 mm
Derinlik: 450 mm ve 600 mm

YÜK TAŞIMA KAPASİTESİ: 50 kg

RENK:

RAL 9016 beyaz



RAL 9005 siyah

**STANDARTLAR:**

ISO 9001: 2008 Kalite Yönetim Sistemleri
ISO 14001: 2004 Çevresel Yönetim Sistemi
19" cihaz montaj dikmesi IEC 297-1
EN 61587-1 mekanik yapılar (elektronik ekipmanlar için kabineler)
Tüm kabineler ölçüleri IEC 297-2 ile uyumludur

TEMEL ÖZELLİKLER**Erişim kolaylığı**

Ön kapı tam boy füme ve dekoratif yapıda, temperli cam kapıya ve kilitleme mekanizmasına sahiptir.
Yan panel; kilitlenebilir, sökülebilir ve kilitlenebilir yapıdadır.
Arka kapı kabinenin tek monoblok gövdesinin tamamlayıcı parçasıdır.
Önden ve yandan ekipman girişi için 3 yönlü erişim mümkündür.

Kablo girişi

Fırçalı üst ve alt kablo giriş noktaları 55x300 mm boyutundadır.

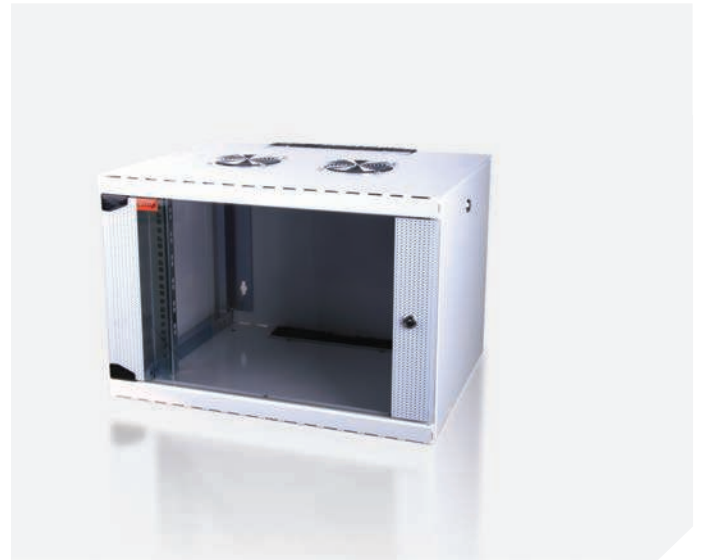
Yapı

Özel bükümlü tek parça gövdesi estetik görünümüne sahiptir.
Boş kabinenin fiziksel ağırlığı sayesinde yerinde kolay kullanım mümkündür.
Ana taşıyıcı profil, 30x20 mm kapalı profil sisteminde özel bükümlüdür.
Ana taşıyıcı profil 1,5 mm çinko kaplamalı duvar braketine kaynaklıdır.
Tüm taşıyıcı profil ünitesi gizlidir ve özellikle kabinenin içinde montajlıdır.
Özel iç tasarım güçlü bir yapı sağlarken, kabinenin dış yüzeyi estetik görünüş sağlar.

Üst bölüm; fan grubu takılmasına elverişlidir ve pasif hava akımı sağlar. Fan ünitesi için delikli fan boşlukları mevcuttur.
19" cihaz montaj dikmeleri (önde/2 ad.) esnek konfigürasyona sahiptir ve derinlik boyunca ayarlanabilir.

Dikili tip kullanımı

Euroline duvar tipi, altındaki mevcut deliklere pinyon ayak ya da tekerlek takılarak dikili tip olarak kullanılabilir.
Dar mekanlar; yükseklik problemi olan alanlar veya farklı uygulamalar için önerilmektedir. Ayak grubu için lütfen aksesuarlar bölümünü inceleyiniz.





İHTİYAÇLARINIZA UYGUN DUVAR TİPİ KABİNET SEÇİMİ

İhtiyaçlarınıza doğru yanıt verebilmek için Estap referans numaralarına ek olarak seçenekler kısmı bir sonraki sayfada belirtilmiştir. Katalogda yer alan her bir duvar tipi kabinet bölümü, referans numarası ve seçenekler bölümüne sahiptir. Katalogda yer alan örnekte, ihtiyacınıza uygun olan ürünün nasıl seçileceği anlatılmaktadır :

Ürün “referans numarası” aşağıdaki yapıya sahiptir:

Ürün grubu adı + U yüksekliği (HHU) + Genişlik & Derinlik (DD)

Ürün ile ilgili “seçenekler” aşağıdaki yapıya sahiptir:

Renk seçeneği (MX)

DUVAR TİPİ KABİNET SEÇİM ADIMLARI

1. adım - Lütfen ürün referans numarasını seçiniz.

Örneğin: **EU7U600**

2. adım - Lütfen tablodan renk seçimini yapınız ve referans numarasına ekleyiniz.

Örneğin: **EU7U600 - M01** (MX= Sonraki sayfada yer alan MX renk seçeneklerine bakınız)

ANA REFERANS NUMARA YAPISI

EU	-	HHU	-	DD
EUROline ürün grubu		U Yüksekliği		Genişlik= 600 mm & derinlik
EU	+	HHU	+	DD
EU		7U 9U 12U 16U		450 600



SEÇENEKLER

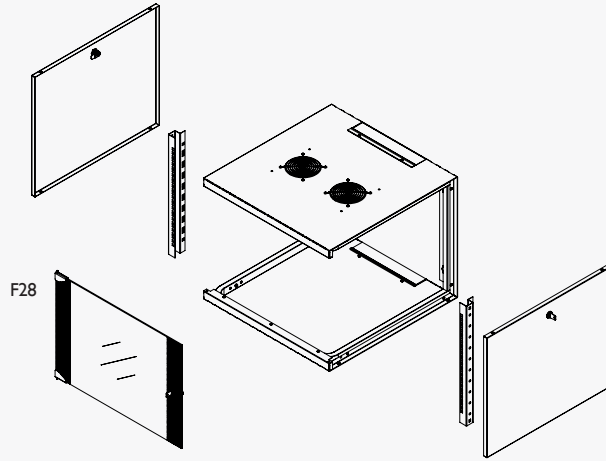
MX
Renk seçenekleri
MX
M01
M13

ANA REFERANS NUMARA YAPISI

EU : EUROline duvar tipi ürün grubu
HHU : “U” yüksekliği
DD : Derinlik (D= 450 mm, 600 mm)

SEÇENEKLER

MX : Renk seçenekleri
M01 = RAL 9005 siyah 
M13 = RAL 9016 beyaz 



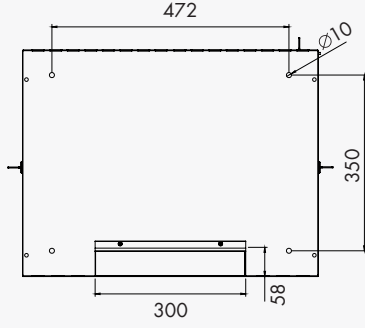
Patlatılmış izometrik görünüm

EUROline duvar tipi kabineler 19" 600 x 450 mm

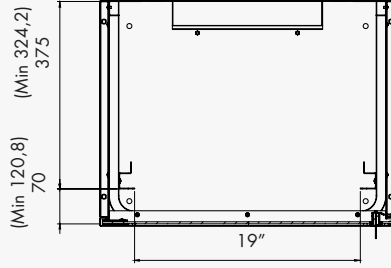
Ref. no.	Ürün tanımı (mm)	U kabin boyu	Genişlik: dıştan dışa (mm)	Derinlik: dıştan dışa (mm)	Yükseklik: cihaz montaj profili (mm)	Yükseklik: dıştan dışa (mm)
EU7U450	7U 600x450	7	600	450	395	400
EU9U450	9U 600x450	9	600	450	485	489
EU12U450	12U 600x450	12	600	450	615	622
EU16U450	16U 600x450	16	600	450	795	800

EUROline duvar tipi kabineler 19" 600 x 600 mm

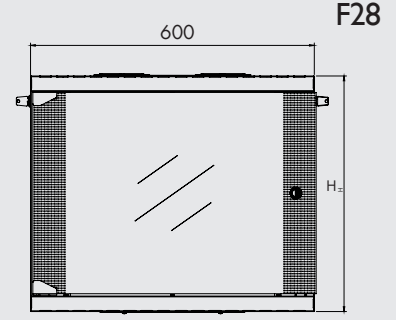
Ref. no.	Ürün tanımı (mm)	U kabin boyu	Genişlik: dıştan dışa (mm)	Derinlik: dıştan dışa (mm)	Yükseklik: cihaz montaj profili (mm)	Yükseklik: dıştan dışa (mm)
EU7U600	7U 600x600	7	600	600	395	400
EU9U600	9U 600x600	9	600	600	485	489
EU12U600	12U 600x600	12	600	600	615	622
EU16U600	16U 600x600	16	600	600	795	800



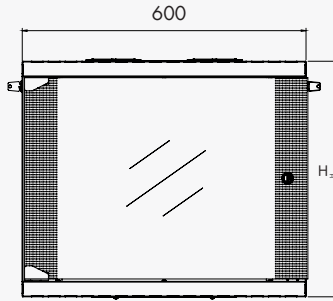
Alt görünüş



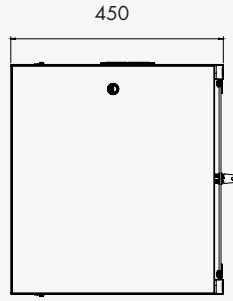
Kabinet cihaz dikme yerleşimi



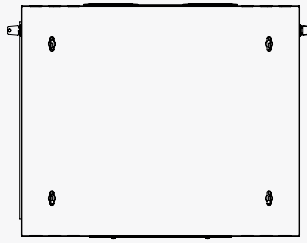
Ön görünüş



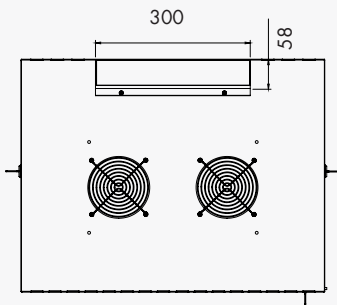
Ön görünüş



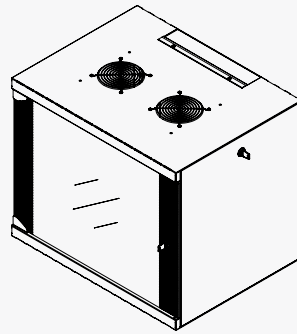
Yan görünüş



Arka görünüş

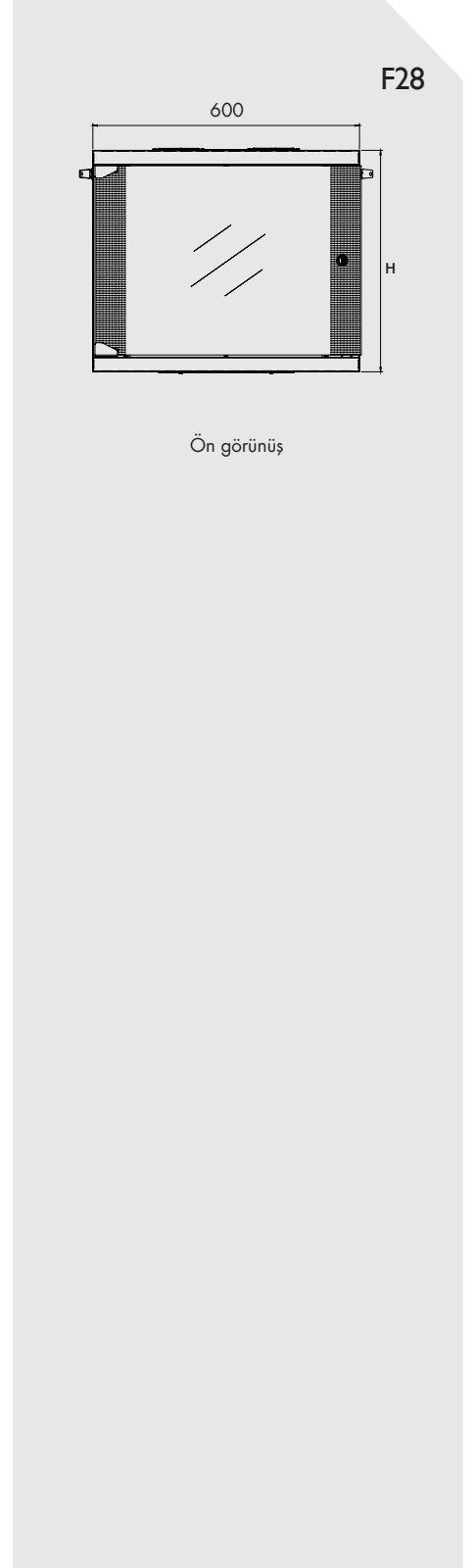
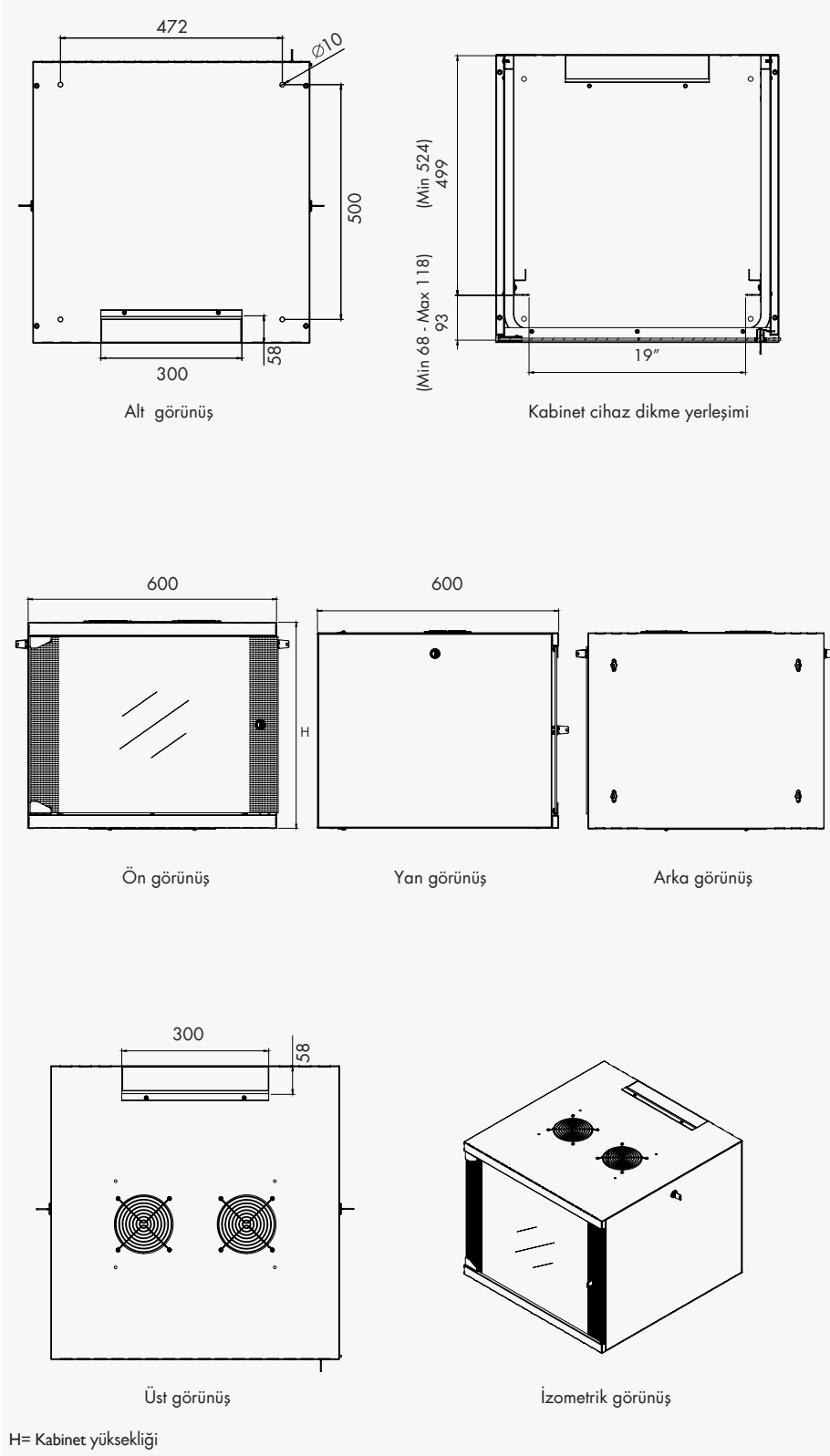


Üst görünüş



İzometrik görünüş

H= Kabinet yüksekliği





TESTLER VE SERTİFİKALAR

Çevre

EN61587-1/4.2, IEC60068-2-1, IEC60068-2-2, IEC60068-2-30, IEC60917 ve IEC60297

Endüstriyel çevre

EN61587-1/4.3, IEC60068-2-42, IEC60068-2-43 ve IEC60068-2-49, IEC60068-2-1, IEC60917 ve IEC60297

Statik mekanik yapı yük testi

EN61587-1 / 5.2.1, IEC60917 ve IEC60297

Statik mekanik yapı sağlamlığı

EN61587-1 / 5.2.2, IEC60917 ve IEC60297

Dinamik yük, titreşim ve mekanik darbe

EN61587-1 / 5.3.1, EN61587-1 / 5.3.3, IEC60917, IEC60297, IEC62208

Topraklama sürekliliği

EN61587-1 / 6.2, IEC60917 ve IEC60297

Yangın ve alev direnci

EN61587-1 / 6.3, IEC60917 ve IEC60297

Korozyon

ISO9227 ve ASTM B 117-85, IEC60917 ve IEC60297

IP koruma derecesi

IP20'ye göre EN61587-1 / 6.4, IEC60529, IEC60917 ve IEC60297

Taşıma

ETS300019-1-2 Sınıf 2.3

Depolama

ETS300019-1-1 Sınıf 1.2

Güvenlik

EN60950_LVD

SATIN ALINAN ÜRÜN SERTİFİKALARI

Çelik levha

DIN EN 10130 – 99 Ereğli DC- 01 6112, 7122, RoHS

Elektrostatik toz boya

ISO 9001, ISO 2178, ISO 2813, ISO 6272, ISO 8130-5, ISO 8130-3, RoHS

Fan

ISO 9001, CE (89/336/EEC EMC, 73/23/EEC LVD), RoHS

Cam

ISO 9001, EN 12150 – 1:2000 temperli ve güvenli

Bağlantı elemanları

DIN 7985, DIN 965, DIN 7981, DIN 934, DIN 985, DIN 933, RoHS

Tekerlek grubu

TS EN 12530, TS EN 12532, RoHS

Kilit

DIN 1743, DIN 53571, RoHS

TEMEL ÖZELLİKLER

Ana profil (çerçeve) yapı estetik görünümlü ve mekanik direnci artıracak bir yapıya sahiptir. Ana profil çerçeve 30x20 mm özel bükümlü kapalı profil sisteminden oluşur. Kabinetin fiziksel ağırlığına paralel olarak sağlam profil yapısına sahiptir. Profil yapı, kabinetin iç yapısı içinde gizli olup kabinetin dayanıklılığını artırır ve RAL 9016 renk seçeneği ile her türlü ortama estetik görünümü ile uyumludur.

Eksenel (x, y, z) mukavemet EN 61587-1 / 5.2.1 ve 5.2.2, dış darbelerle dayanıklılığı EN 61587-1 / 5.3.3'i karşılayacak şekilde test edilmiştir.

Özel bükümlü, tek parça kabinet gövdesi, profil üzerindeki kapak gibi işleve sahiptir (Taşıyıcı profil sistemi). Kabinet üst ve alt şasesinde bulunan 55x300 mm boyutunda fırçalı kablo girişi vardır.

Arka panel tek parça kabinet gövdesinin bir parçasıdır. Yan paneller "O" tipi kilitleme ünitesi ile açılabilir, kilitlenebilir ve sökülebilir bir yapıya sahiptir.

Ön kapılar temperli, anti-statik, güvenli ve fümecamlı (4 mm kalınlığında) dekoratif noktalı yapıda olup EN 12150 - 1:2000 standardına uygundur.

Ön kapı 210 dereceye kadar açılabilir, sökülebilir ve "O" tipi kilitleme ünitesi ile kilitlenebilir.

Havalandırma sistemi için özel bir alana sahip delikli fan tavası maksimum 2 fan grubunun kolay kurulumuna olanak sağlar.

Kabinetin iç parçası olan 19" (inç) cihaz montaj dikmesi (2 ad.)önde

Pinyon ayak ve tekerlek grubu isteğe bağlı olarak kullanılabilir.

Kabinetin uygun olduğu standartlar EN 61587-1, IEC 60917, IEC 60297 olup, RoHS uyumlu, Gost ve TSE sertifikalıdır..

Kabinetler ISO 9001:2008 Kalite Güvence Sistemi ve çevresel sorumluluğumuzu gösteren ISO 14001:2004 Çevresel Yönetim Sistemine sahip fabrikamızda üretilir.

TEKNİK ÖZELLİKLER

Gümrük tarife numarası

85380000 / 85381000 / 853710990019

Ambalaj (ad.)

1

Sevk şekli

Montajlı

Montaj tipi

Duvar tipi

Yük taşıma kapasitesi (kg.)

60

Ürüne ait sertifikalar

TSE, Gost

Yüzey kaplama

Elektrostatik toz kaplı, yüzey işlem, 80 +/- 5 mikron boya kalınlığı ve IEC 60068-2-1, 2-2, 2-30, 2-42 ye göre test edilmiştir.

STANDART ÜRÜN**Standart renk**

RAL 9016 ve RAL 9005

IP koruma standardı

IP20

ÖN KAPI

Sağ ve solda beyaz noktalı dekoratif görünümlü temperli cam

Cam

4 mm kalınlığında füme, temperli cam

Ön kapı yapısı

“O” tipi kilit ünitesi ile açılabilir tek açılımlı kapı

Ön kapı kilidi

“O” tipi kilit ünitesi, tek noktadan kilitlemeli

Menteşe sistemi

Sabit

Kapı açılma açısı

210 derece, bir taraftan diğer tarafa değiştirilmesi mümkün

YAN PANEL

Komple metal, 0,8 mm sol ve sağ (2 ad.)

Yapı

“O” tipi kilit ünitesi ile sökülebilir

Kilit

Tek noktadan “O” tipi kilit ünitesi

ARKA PANEL

Komple metal, 0,8 mm, ana taşıma ünitesi kaynaklı 1,5 mm duvar sabitleme braketiyle destekli

Arka kapı yapısı

Kabinet gövdesi ile bir bütün - monoblok

TAŞIYICI PROFİL

Komple metal, 30x20 mm kapalı profil sistemi

Yük taşıma yapısı

Çok bükümlü 30x20 mm kapalı profil sistemi 1,5 mm duvar sabitleme braketine kaynaklıdır. Tüm yükü taşıyan profil, kabinet gövdesi içinde gizlidir.

KABİNET GÖVDESİ

Komple metal, 0,8 mm

Kabinet gövde yapısı

Sadece kabinet dış tasarım kriteri için özel bükümlü tek parça gövde

İÇ PARÇALAR**19” cihaz montaj dikmesi**

Komple metal, 1,5 mm

“C” profil sistemi olarak 3 kez bükülmüş

2 adet önde.

19” olarak konfigüre edilmiş

Çinko kaplamalı, pasifize edilmiş, 8-12 mikron.



Yukarıdaki seçeneklerin dışındaki
ÖZEL ÜRÜNLER ile ilgili, lütfen satış
departmanlarımızla iletişim kurunuz.



EUROline DUVAR TİPİ SIK KULLANILAN AKSESUAR SEÇİM TABLOSU

Estap zengin aksesuar çeşitliliğine sahiptir: Sabit raflar, ağır hizmet tipi sabit raflar, hareketli raflar, fanlar Soğutma üniteleri, dikey kablo yönetimi, kablo halkaları, kablo düzenleyiciler, kablo kanalları, baza vs...

* Diğer aksesuarlar ve referans numaraları için lütfen 173-213 sayfalar bakınız.

Lütfen renk seçeneğini siparişlerinizde belirtiniz.

M01=RAL 9005 siyah and M3= RAL 9016 beyaz

Sık kullanılan aksesuar seçim tablosu



EUROline / Raflar Ref. no	Kabinet boyutu*	
	600x450	600x600
Sabit raflar (yatay montajlı)	E44RAK25/E44RAK35	E44RAK25/E44RAK35
Hareketli raflar (Kabinet 4 ad. 19" cihaz montaj dikmesi içeriyorsa)	-	M44HRK60



EUROline / Fan üniteleri Ref. no	Kabinet boyutu*	
	600x450	600x600
On/off switch'li tekli fan ünitesi	M11HV1FW	M11HV1FW
On/off switch'li 2'li fan ünitesi	M11HV2FW	M11HV2FW
Tekli fan + termostat ünitesi	M11HV1FW T	M11HV1FW T
2'li fan + termostat ünitesi	M11HV2FW T	M11HV2FW T



EUROline / Kablo düzenleyici Ref. no	Kabinet boyutu*	
	600x450	600x600
19" 1U yatay kablo düzenleyici panel	E44ORG1U	E44ORG1U



EUROline / PDU Ref. no	Kabinet boyutu*	
	600x450	600x600
1x16A sigortalı 6'lı PDU, 1U	M446AL_ES	M446AL_ES



EUROline / Bağlantı elemanı Ref. no	Kabinet boyutu*	
	600x450	600x600
Fixings/ M6 kafes, somun, vida, pul (1 set=20 adet)	KFS6X15	KFS6X15

* Ölçüler için çizim tablolarını kontrol ediniz.