

# ECOLine - ECOLine SERVER dikili tip



- Modüler yapı
- Çoklu kablo giriş noktaları sayesinde maksimum çok yönlülük
- Hızlı ve kolay montaj
- Taşıma kolaylığı
- Sağlam ve güvenli

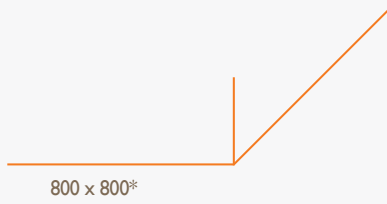
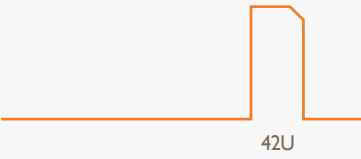
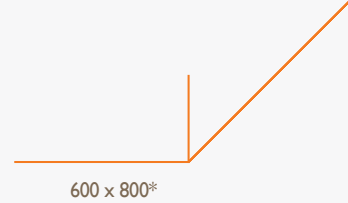
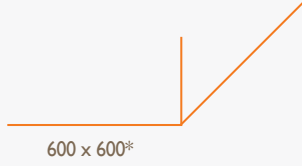
# ECOLine - ECOLine SERVER

dikili tip kabinetler

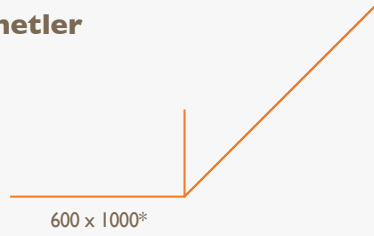
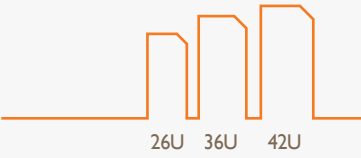
Estap®

600x600 - 600x800 - 800x800 - 600x1000

## ECOLine dikili tip kabinetler



## ECOLine SERVER dikili tip kabinetler



“ Köşe profil dikmeleri yan paneller olarak kullanılır. Modüler yapısı ile kolay montaj imkânı sunar ”

- 19”
- MODÜLER YAPI
- YÜKSEK KALİTELİ ÜRETİM
- ORTAM VE DEKORASYON İLE UYUMLU
- GÜVENLİ VE SAĞLAM
- EKONOMİK ÇÖZÜM

\* Ölçüler için çizim tablolarını kontrol ediniz.

**STANDART ÖLÇÜLER :**

Yükseklik: 16U, 22U, 32U, 42U

Genişlik: 600 mm

Derinlik: 600 mm ve 780 mm

Yükseklik: 42U

Genişlik: 780 mm

Derinlik: 780 mm

**YÜK TAŞIMA KAPASİTESİ:** 400 kg**RENK:**

RAL 9005 siyah



RAL 7035 açık gri

**STANDARTLAR:**

ISO 9001: 2008 Kalite Yönetim Sistemleri

ISO 1400: 2004 Çevresel Yönetim Sistemi

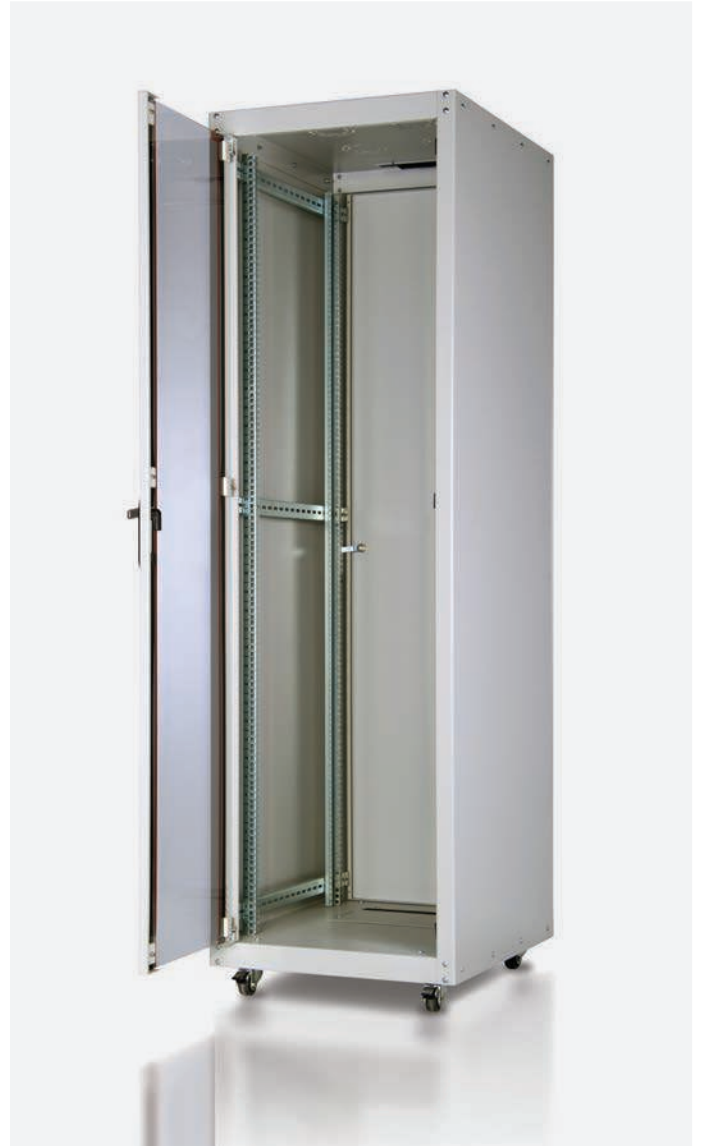
19" cihaz montaj dikmesi IEC 297-1

EN 61587-1 mekanik yapılar (elektronik ekipmanlar için kabineler)

Tüm kabineler ölçüleri IEC 297-2 ile uyumludur

**ÖZELLİKLER**

- Yaylı menteşeli güvenli ve kilitlenebilen ön ve arka kapılara sahiptir.
- Ön ve arka kapılar açılabilir, kilitlenebilir ve sökülebilir yapıdadır. Güvenli, temperli, kırılmaya karşı mukavemetli olan ön cam kapı tek noktadan kilitlenebilir kollu kilit mekanizmaya sahiptir.
- Köşe profil dikmesi olarak kullanılan sabit yan paneller kabinete ekstra sağlamlık verir.
- Ayarlanabilir ön ve arka montaj rayları esnek konfigürasyona izin verir.
- Önden arkaya metal yan bağlantılar kabinetin sağlamlığını artırır.
- Tüm mekanlarda kullanılabilir ve görüntüsüyle ortama kolaylıkla uyum sağlar.
- Üst bölüm soğutucu fan grubu takılmasına elverişlidir.
- Çoklu kablo giriş noktaları maksimum çok yönlülük sağlar.
- Alt ve üst şase bölümü kablo giriş alanına sahiptir. Alt şasede hareket ettirilebilir kablo giriş paneli vardır.
- Erişim paneline sahip komple metal alt kapama.





## İHTİYAÇLARINIZA UYGUN DİKİLİ TIP KABİNET SEÇİMİ

İhtiyaçlarınıza doğru yanıt verebilmek için “Etap referans numaralarına” ek olarak, “seçenekler” kısmı bir sonraki sayfada belirtilmiştir.

Katalogda yer alan her duvar ve dikili tip kabinet bölümü, “referans numarası” ve “seçenekler” bölümüne sahiptir.

Aşağıda yer alan örnekte, ihtiyacınıza uygun olan ürünün nasıl seçileceği anlatılmaktadır:

### Ürün “referans numarası” aşağıdaki yapıya sahiptir:

Ürün grubu adı + U yüksekliği (HHU) + Genişlik & Derinlik (WD)

### Ürün ile ilgili “seçenekler” aşağıdaki yapıya sahiptir :

Renk seçeneği (MX) + Ön kapı seçeneği (FX) + Arka kapı seçeneği (RX)

## DİKİLİ TIP KABİNET SEÇİM ADIMLARI

### 1. adım

Lütfen ürün “referans numarasını” seçiniz.

Örneğin: **ECO42U66**

### 2. adım

Lütfen tablodan renk seçimini yapınız ve ürün referans numarasından sonra ekleyiniz.

Örneğin: **ECO42U66 - M02** (MX= Sonraki sayfada yer alan MX renk seçeneklerine bakınız)

### 3. adım

Lütfen tablodan ön kapı seçimini yaparak, **MX** renk seçiminden sonra referans numarasına ekleyiniz.

Örneğin: **ECO42U66 - M02 - F01** (FX= Sonraki sayfada yer alan FX ön kapı seçeneklerine bakınız)

### 4. adım

Lütfen tablodan arka kapı seçimini yaparak, **FX** ön kapı seçiminden sonra referans numarasına ekleyiniz.

Örneğin: **ECO42U66 - M02 - F01 - R01** (RX= Sonraki sayfada yer alan RX arka kapı seçeneklerine bakınız)

**ANA REFERANS NUMARA YAPISI**

**ECO - HHU - WD**

| ECOline ürün grubu | U yüksekliği | Genişlik & Derinlik |
|--------------------|--------------|---------------------|
| ECO                | HHU          | WD                  |
| ECO                | 16U          | 66                  |
|                    | 22U          | 68                  |
|                    | 32U          |                     |
|                    | 42U          |                     |

- ECO** : ECOline dikili tip ürün grubu  
**HHU** : “U” yükseklik  
**WD** : Genişlik ve derinlik

**SEÇENEKLER**

**MX - FX - RX**

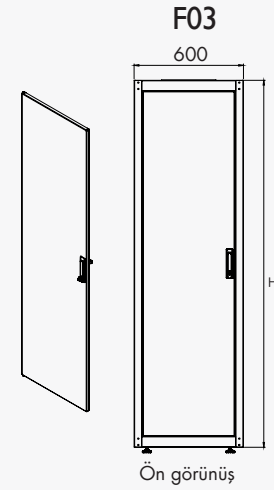
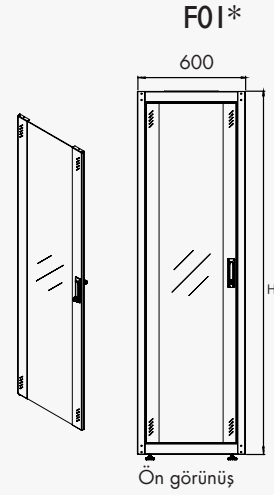
| Renk seçenekleri | Ön kapı seçenekleri | Arka kapı seçeneği |
|------------------|---------------------|--------------------|
| MX               | FX                  | RX                 |
| M01<br>M02       | F01*<br>F03         | R01                |

- MX** : Renk seçenekleri  
**M01** = RAL 9005 siyah ●  
**M02** = RAL 7035 açık gri ●

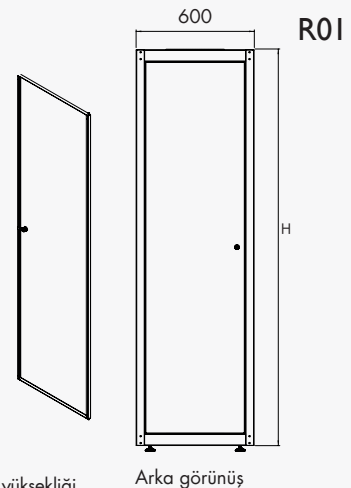
- FX** : Ön kapı seçenekleri  
**F01\*** = Tek açılımlı, sağ ve sol metal çerçeveli, slotlu, temperli cam kapı, tek noktadan kollu kilit mekanizmalı.  
**F03** = Tek açılımlı komple metal kapı, tek noktadan kollu kilit mekanizmalı

- RX** : Arka kapı seçeneği  
**R01** = Tek açılımlı komple metal arka kapı, tek noktadan “O” tipi kilit üniteli

**FX**  
**Ön kapı seçenekleri**

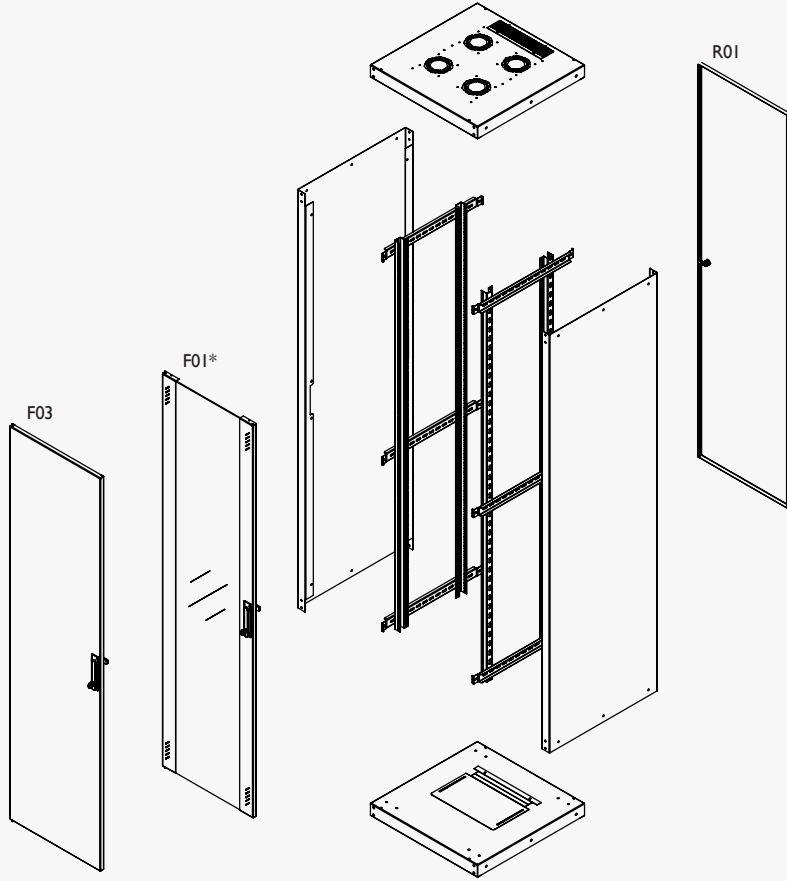


**RX**  
**Arka kapı seçeneği**



H= Kabinet yüksekliği

\* F01 standart ön kapıdır.

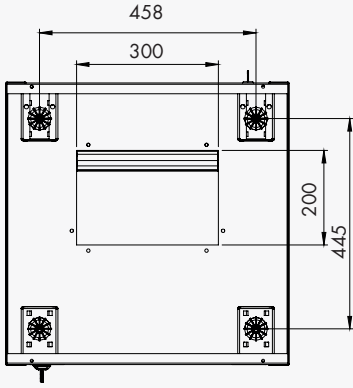


Patlatılmış izometrik görünüş

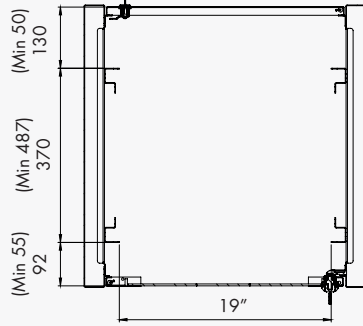
## ECOLine dikili tip kabineler 19" 600 x 600 mm

| Ref. no  | Ürün tanımı (mm) | U kabin boyu | Genişlik: Dıştan dışa (mm) | Derinlik: Dıştan dışa (mm) | Derinlik: İki cihaz dikme arası maks. mesafe (mm) | Yükseklik: Cihaz dikme profili (mm) | Yükseklik: Pinyon ayaksız (mm) | Yükseklik: Pinyon ayaklı (mm) | Yükseklik: Tekerlek gruplu (mm) |
|----------|------------------|--------------|----------------------------|----------------------------|---|-------------------------------------|--------------------------------|-------------------------------|---------------------------------|
| ECO16U66 | 16U 600x600      | 16           | 600                        | 600                        | 370   | 715                                 | 855                            | 870                           | 930                             |
| ECO22U66 | 22U 600x600      | 22           | 600                        | 600                        | 370   | 980                                 | 1122                           | 1137                          | 1190                            |
| ECO32U66 | 32U 600x600      | 32           | 600                        | 600                        | 370   | 1425                                | 1567                           | 1582                          | 1640                            |
| ECO42U66 | 42U 600x600      | 42           | 600                        | 600                        | 370   | 1870                                | 2012                           | 2027                          | 2085                            |

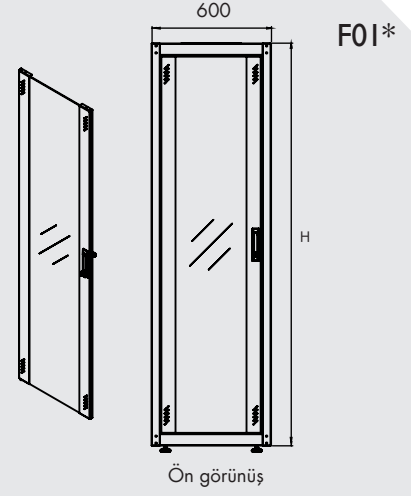
\* F01 standart ön kapıdır.



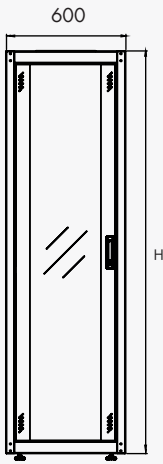
Alt görünüş



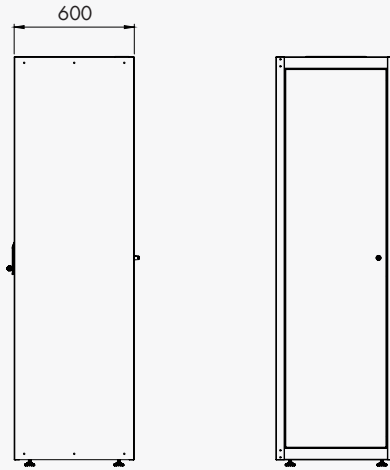
Kabinet cihaz dikme yerleşimi



Ön görünüş



Ön görünüş

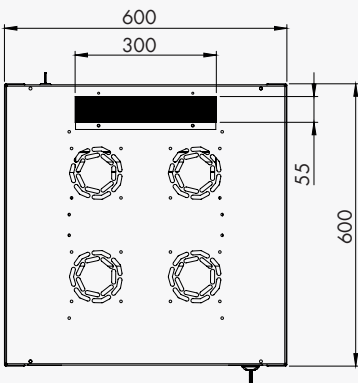


Yan görünüş

Arka görünüş

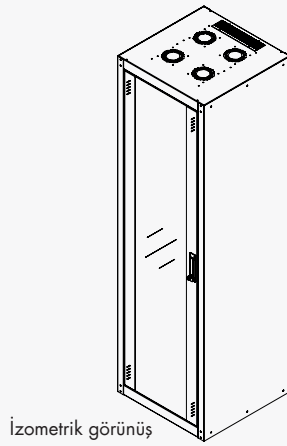


Ön görünüş



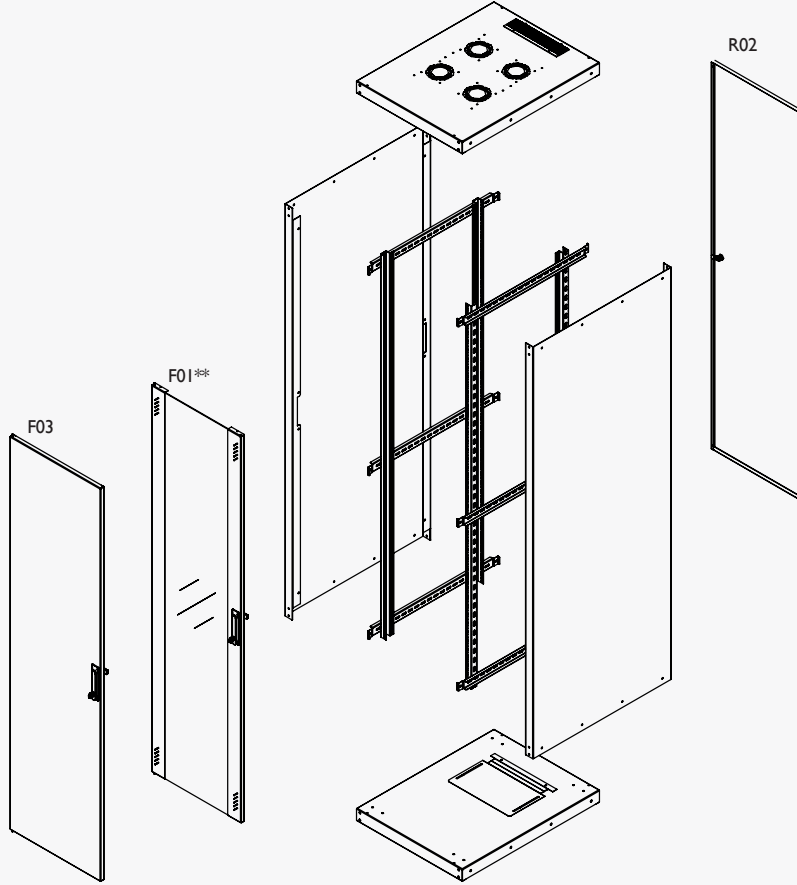
Üst görünüş

H= Kabinet yüksekliği



İzometrik görünüş

\* F01 standart ön kapıdır.



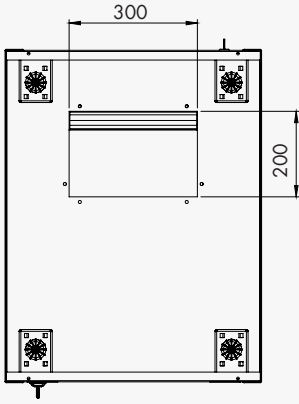
Patlatılmış izometrik görünüm

## ECOLine dikili tip kabineler 19" 600 x 780 mm

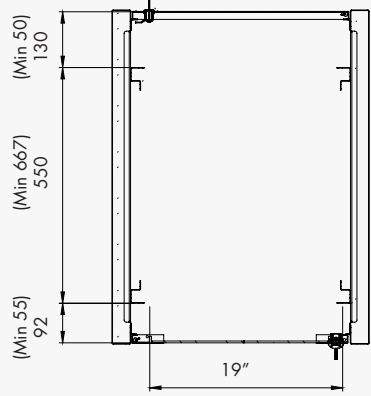
| Ref. no         | Ürün tanımı (mm) | U kabin boyu | Genişlik: Dıştan dışa (mm) | Derinlik: Dıştan dışa (mm) | Derinlik: İki cihaz dikme arası maks. mesafe (mm) | Yükseklik: Cihaz dikme profili (mm) | Yükseklik: Pinyon ayaksız (mm) | Yükseklik: Pinyon ayaklı (mm) | Yükseklik: Tekerlek gruplu (mm) |
|-----------------|------------------|--------------|----------------------------|----------------------------|---|-------------------------------------|--------------------------------|-------------------------------|---------------------------------|
| <b>ECO16U68</b> | 16U 600x780      | 16           | 600                        | 780                        | 550   | 715                                 | 855                            | 870                           | 930                             |
| <b>ECO22U68</b> | 22U 600x780      | 22           | 600                        | 780                        | 550   | 980                                 | 1122                           | 1137                          | 1190                            |
| <b>ECO32U68</b> | 32U 600x780      | 32           | 600                        | 780                        | 550   | 1425                                | 1567                           | 1582                          | 1640                            |
| <b>ECO42U68</b> | 42U 600x780      | 42           | 600                        | 780                        | 550   | 1870                                | 2012                           | 2027                          | 2085                            |

\*\* F01 standart ön kapıdır.

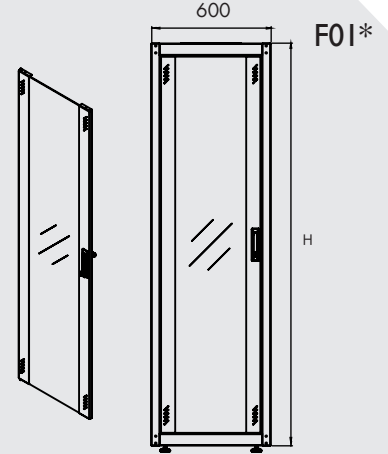




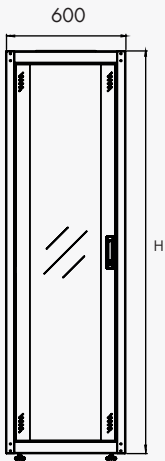
Alt görünüş



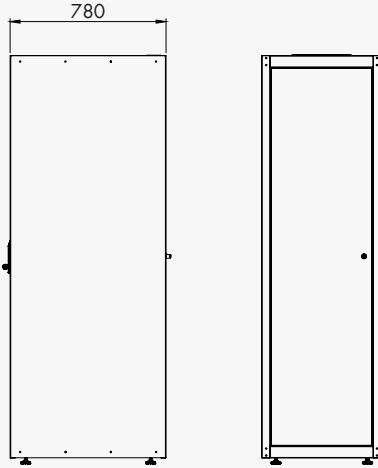
Kabinet cihaz dikme yerleşimi



Ön görünüş

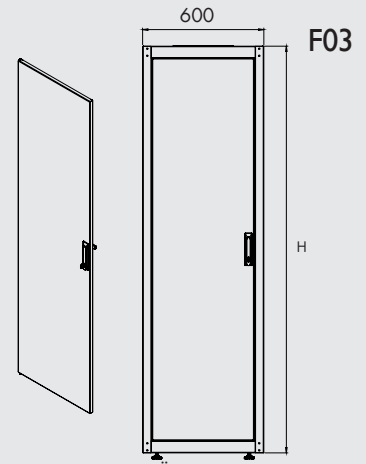


Ön görünüş

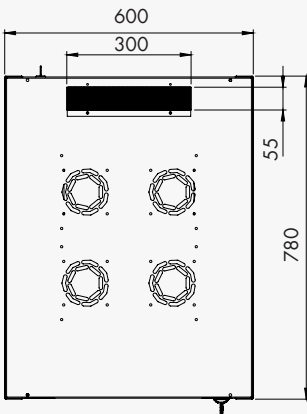


Yan görünüş

Arka görünüş

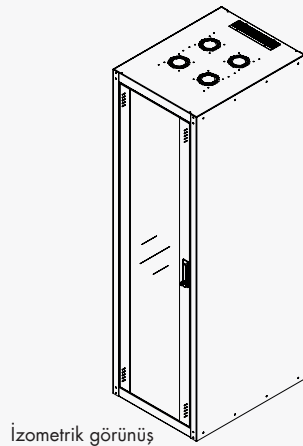


Ön görünüş



Üst görünüş

H= Kabinet yüksekliği



İzometrik görünüş

\* F01 standart ön kapıdır.

## İHTİYAÇLARINIZA UYGUN DİKİLİ TIP KABİNET SEÇİMİ

İhtiyaçlarınıza doğru yanıt verebilmek için “Etap referans numaralarına” ek olarak, “seçenekler” kısmı bir sonraki sayfada belirtilmiştir.

Katalogda yer alan her duvar ve dikili tip kabinet bölümü, “referans numarası” ve “seçenekler” bölümüne sahiptir.

Aşağıda yer alan örnekte, ihtiyacınıza uygun olan ürünün nasıl seçileceği anlatılmaktadır:

### Ürün “referans numarası” aşağıdaki yapıya sahiptir:

Ürün grubu adı + U yüksekliği (HHU) + Genişlik & Derinlik (WD)

### Ürün ile ilgili “seçenekler” aşağıdaki yapıya sahiptir :

Renk seçeneği (MX) + Ön kapı seçeneği (FX) + Arka kapı seçeneği (RX)

## DİKİLİ TIP KABİNET SEÇİM ADIMLARI

### 1. adım

Lütfen ürün “referans numarasını” seçiniz.

Örneğin: **ECO42U88**

### 2. adım

Lütfen tablodan renk seçimini yapınız ve ürün referans numarasından sonra ekleyiniz.

Örneğin: **ECO42U88 - M02** (MX= Sonraki sayfada yer alan MX renk seçeneklerine bakınız)

### 3. adım

Lütfen tablodan ön kapı seçimini yaparak, **MX** renk seçiminden sonra referans numarasına ekleyiniz.

Örneğin: **ECO42U88 - M02 - F09** (FX= Sonraki sayfada yer alan FX ön kapı seçeneklerine bakınız)

### 4. adım

Lütfen tablodan arka kapı seçimini yaparak, **FX** ön kapı seçiminden sonra referans numarasına ekleyiniz.

Örneğin: **ECO42U88 - M02 - F09 - R09** (RX= Sonraki sayfada yer alan RX arka kapı seçeneklerine bakınız)

**ANA REFERANS NUMARA YAPISI**

**ECO - HHU - WD**

| ECOLine ürün grubu | U yüksekliği | Genişlik & Derinlik |
|--------------------|--------------|---------------------|
| ECO                | HHU          | WD                  |
| ECO                | 42U          | 88                  |

- ECO** : ECOLine ürün grubu  
**HHU** : "U" yükseklik  
**WD** : Genişlik ve derinlik

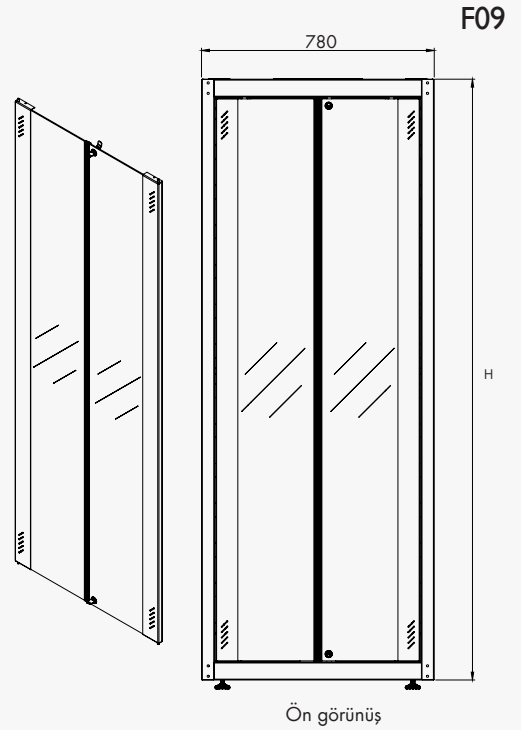
**SEÇENEKLER**

**MX - FX - RX**

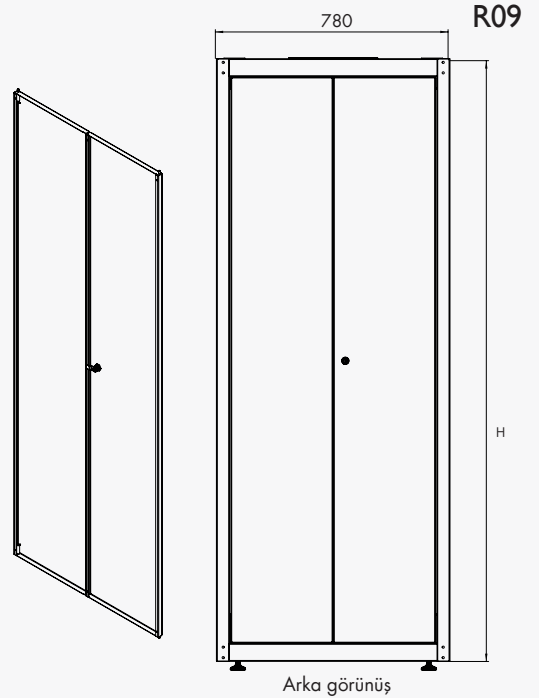
| Renk seçenekleri | Ön kapı seçeneği | Arka kapı seçeneği |
|------------------|------------------|--------------------|
| MX               | FX               | RX                 |
| M01<br>M02       | F09              | R09                |

- MX** : Renk seçenekleri  
**M01** = RAL 9005 siyah ●  
**M02** = RAL 7035 açık gri ●
- FX** : Ön kapı seçeneği  
**F09** = Çift açılımlı sağ ve sol metal çerçeveli, slotlu, temperli cam kapı, üst ve alt şasede "O" tipi kilit ünitesi
- RX** : Arka kapı seçeneği  
**R09** = Tek açılımlı komple metal arka kapı, "O" tipi tek noktadan kilit ünitesi

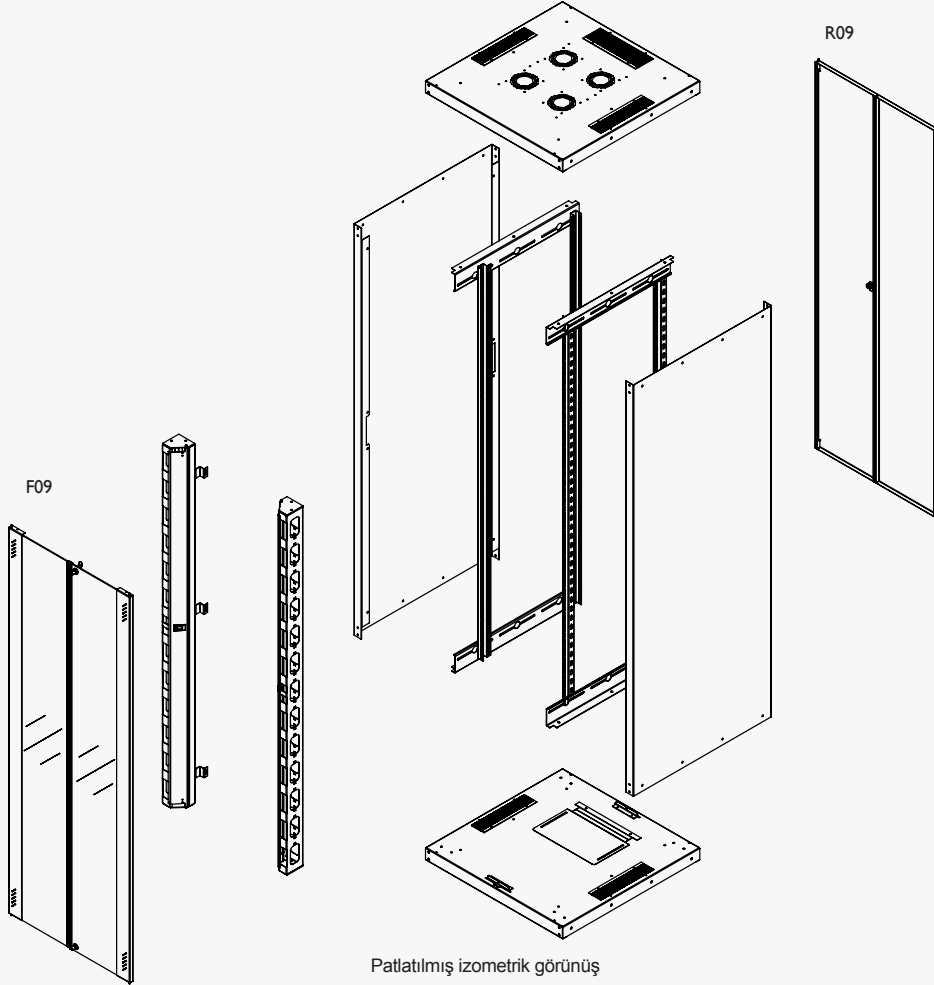
**FX**  
Ön kapı seçeneği



**RX**  
Arka kapı seçeneği

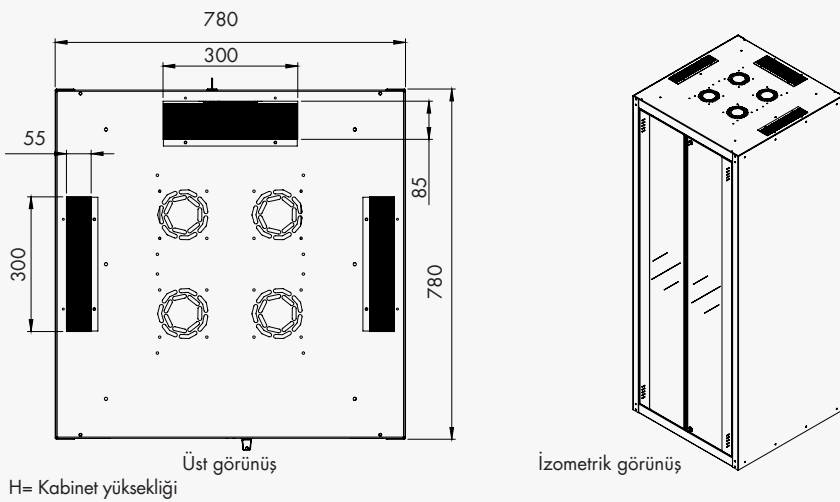
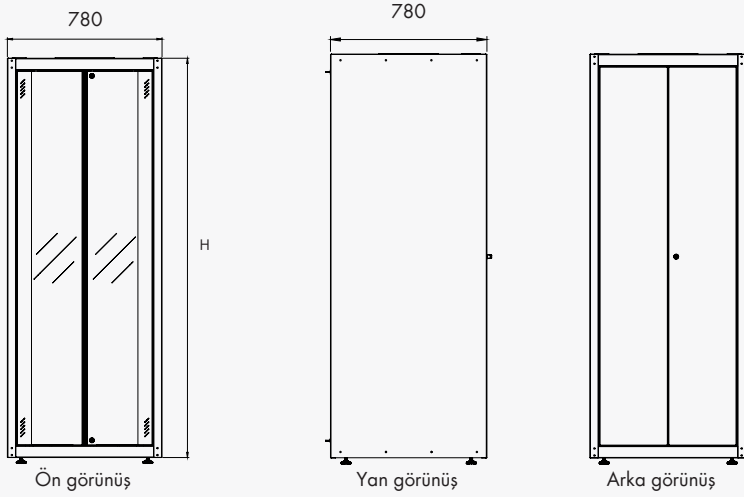
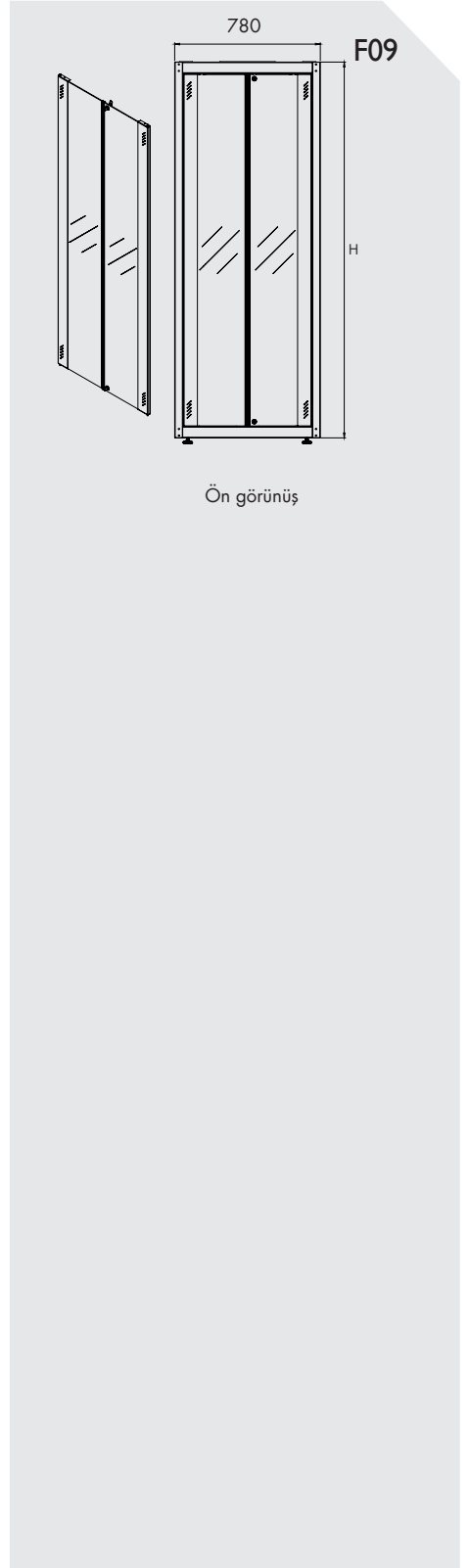
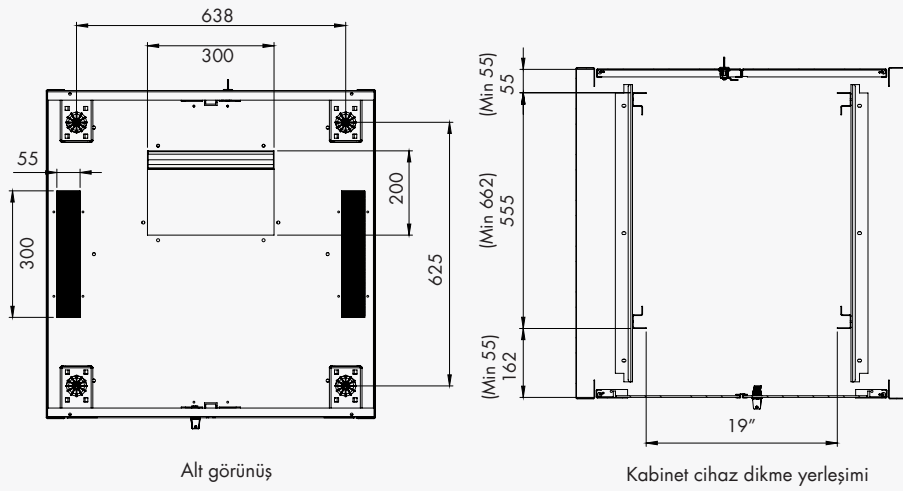


H= Kabinet yüksekliği



## ECOLine dikili tip kabineler 19" 780 x 780 mm

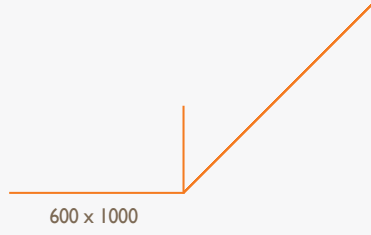
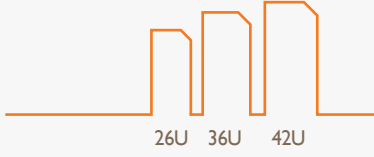
| Ref. no  | Ürün tanımı (mm) | U kabin boyu | Genişlik: Dıştan dışa (mm) | Derinlik: Dıştan dışa (mm) | Derinlik: İki cihaz dikme arası maks. mesafe (mm) | Yükseklik: Cihaz dikme profili (mm) | Yükseklik: Pinyon ayaksız (mm) | Yükseklik: Pinyon ayaklı (mm) | Yükseklik: Tekerlek gruplu (mm) |
|----------|------------------|--------------|----------------------------|----------------------------|---|-------------------------------------|--------------------------------|-------------------------------|---------------------------------|
| ECO42U88 | 42U 780x780      | 42           | 780                        | 780                        | 555   | 1915                                | 2012                           | 2027                          | 2085                            |





TEKNİK DETAYLAR

600x1000



## STANDART ÖLÇÜLER:

Yükseklik: 26U, 36U, 42U

Genişlik: 600 mm

Derinlik: 1000 mm

**YÜK TAŞIMA KAPASİTESİ:** 400 kg

## RENK:

RAL 9005 siyah



RAL 7035 açık gri



## STANDARTLAR:

ISO 9001 :2008 Kalite Yönetim Sistemleri

ISO 14001: 2004 Çevresel Yönetim Sistemi

19" cihaz montaj dikmesi IEC 297-1

EN 61587-1 mekanik yapılar (elektronik ekipmanlar için kabineler)

Tüm kabineler ölçüleri IEC 297-2 ile uyumludur



ECOLine SERVER modüler kabineler standart olarak montajlı paketli, açık gri renkte (RAL 7035) sevkedilir. İstenildiği takdirde demonte olarak sevki mümkündür. Ön ve arka kapı çerçevesi, perforeli metal bir yapıya sahiptir. Farklı marka cihazlarla kullanıma uygun olan Estap ECOLine SERVER kabineler aşağıdaki özelliklere sahiptir:

Güvenli, yaylı menteşeli kilitlenebilen metal çerçevesi ön ve arka kapı, kollu kilitleme mekanizmasına sahiptir. Çoklu kablo giriş noktaları maksimum çok yönlülük sağlar. Alt şasede hareket ettirilebilir kablo giriş paneli vardır.

Alt ve üst şase bölümü kablo giriş alanına sahiptir. Sabit yan paneller kabineye ekstra sağlamlık verir. Ayarlanabilir ön ve arka montaj rayları esnek konfigürasyona izin verir. Önden arkaya metal yan bağlantılar kabineye ekstra sağlamlık verir. Çeşitli mekanlarda kullanılabilir ve görüntüsüyle ortama kolaylıkla uyum sağlar. Üst bölüm soğutucu fan grubu takılmasına elverişlidir.

“Farklı marka cihazlarla kullanıma uygun ECOLine SERVER dikili tip kabineler ekonomik çözümler sunar. Sağlam ve kompakt ECOLine SERVER kabineler; ofisler, özel ve kamu binaları, okullar, oteller ve tüm iç mekan uygulamaları için ideal, modüler bir tasarıma sahiptir.”



**ANA REFERANS NUMARA YAPISI**

**ECOSRV - HHU - WD**

| ECOLine ürün grubu | U yüksekliği      | Genişlik & Derinlik |
|--------------------|-------------------|---------------------|
| ECO                | HHU               | WD                  |
| ECOSRV             | 26U<br>36U<br>42U | 61                  |

- ECOSRV** : ECOLine SERVER ürün grubu  
**HHU** : "U" yükseklik  
**WD** : Genişlik ve derinlik

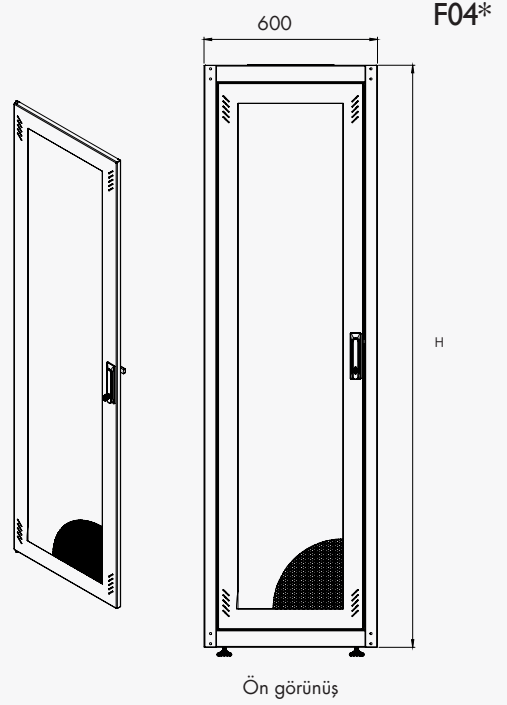
**SEÇENEKLER**

**MX - FX - RX**

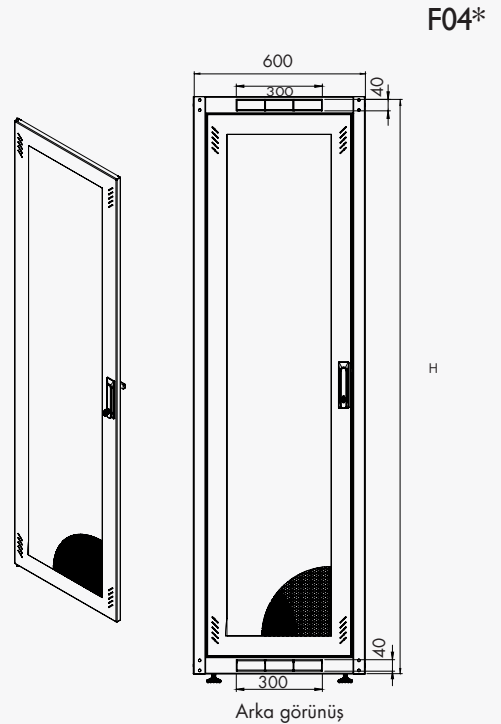
| Renk seçenekleri | Ön kapı seçeneği | Arka kapı seçeneği |
|------------------|------------------|--------------------|
| MX               | FX               | RX                 |
| M01<br>M02       | F04*             | F04*               |

- MX** : Renk seçenekleri  
**M01** = RAL 9005 siyah ●  
**M02** = RAL 7035 açık gri ●
- FX** : Ön kapı seçeneği  
**F04\*** = Tek açılımlı, %63 perforeye sahip komple metal çerçeveli slotlu kapı, tek noktadan kollu kilit mekanizmalı
- RX** : Arka kapı seçeneği  
**F04\*** = Tek açılımlı, %63 perforeye sahip komple metal çerçeveli slotlu kapı, tek noktadan kollu kilit mekanizmalı

**FX**  
Ön kapı seçeneği

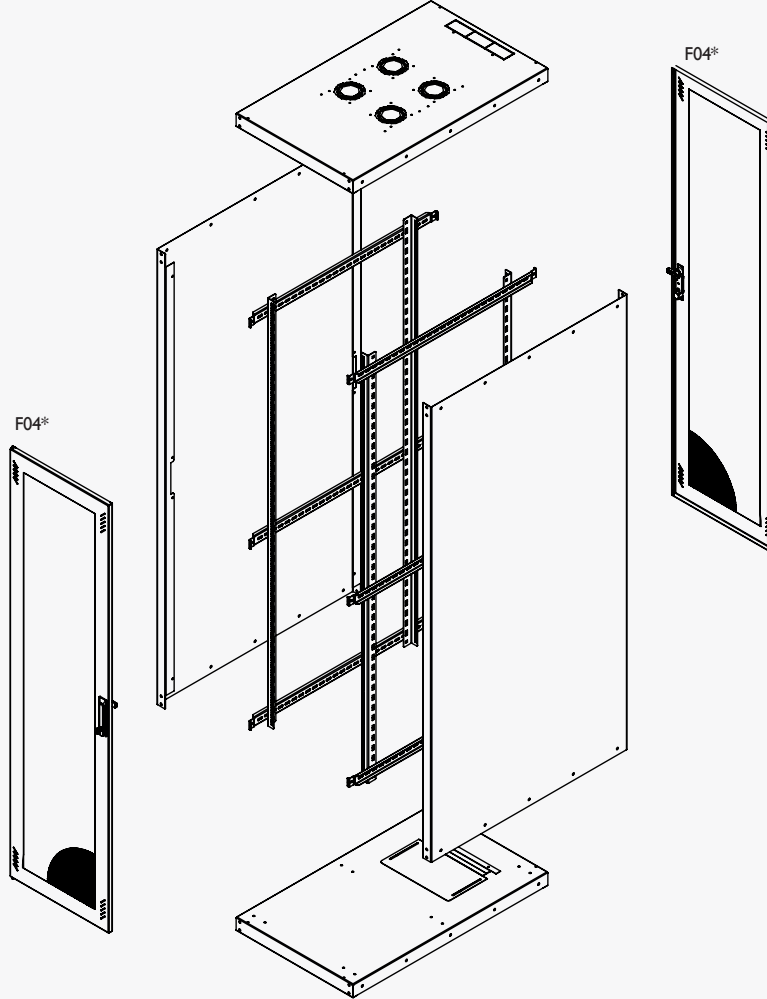


**RX**  
Arka kapı seçeneği



H= Kabinet yüksekliği

\* F04, ECOLine SERVER kabineleri için ön ve arka kapı olarak kullanılabilir.



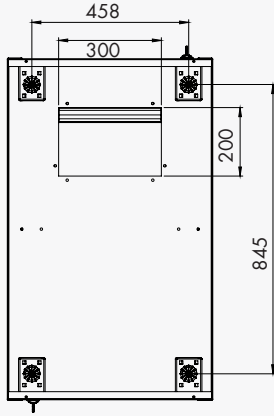
Patlatılmış izometrik görünüş

## ECOLine SERVER dikili tip kabinetler 19" 600 x 1000 mm

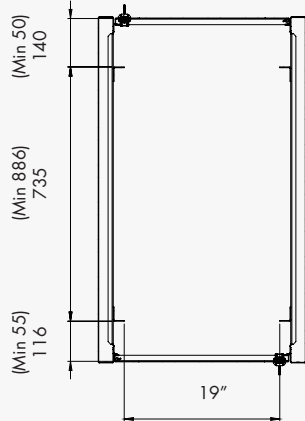
| Ref. no   | Ürün tanımı (mm) | U kabin boyu | Genişlik: Dıştan dışa (mm) | Derinlik: Dıştan dışa (mm) | Derinlik: İki cihaz dikme arası maks. mesafe (mm) | Yükseklik: Cihaz dikme profili (mm) | Yükseklik: Pinyon ayaksız (mm) | Yükseklik: Pinyon ayaklı (mm) | Yükseklik: Tekerlek gruplu (mm) |
|-----------|------------------|--------------|----------------------------|----------------------------|---|-------------------------------------|--------------------------------|-------------------------------|---------------------------------|
| ECOSRV26U | 26U 600x1000     | 26           | 600                        | 1000                       | 735   | 1180                                | 1300                           | 1315                          | 1360                            |
| ECOSRV36U | 36U 600x1000     | 36           | 600                        | 1000                       | 735   | 1625                                | 1745                           | 1760                          | 1820                            |
| ECOSRV42U | 42U 600x1000     | 42           | 600                        | 1000                       | 735   | 1890                                | 2012                           | 2027                          | 2090                            |

\* F04, ECOLine SERVER kabinetleri için ön ve arka kapı olarak kullanılabilir.

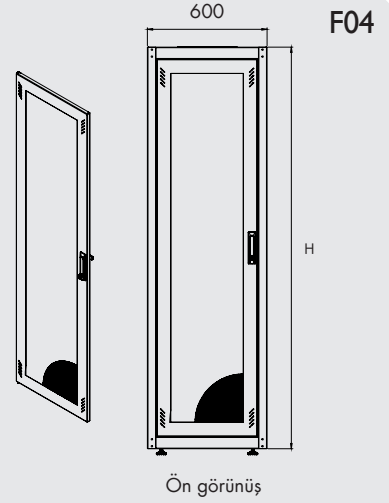




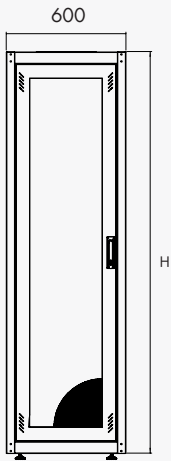
Alt görünüş



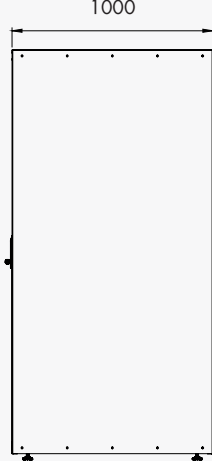
Kabinet cihaz dikme yerleşimi



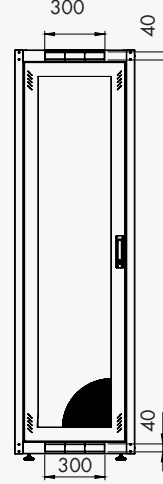
Ön görünüş



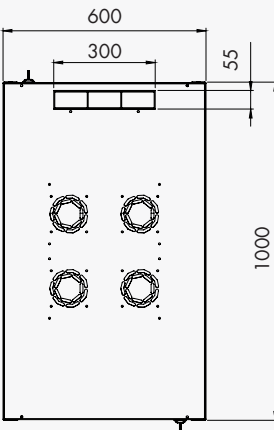
Ön görünüş



Yan görünüş

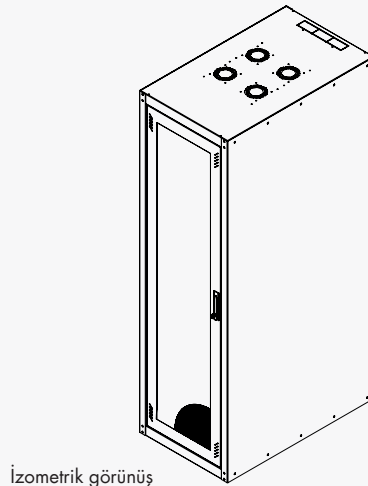


Arka görünüş



Üst görünüş

H= Kabinet yüksekliği



İzometrik görünüş



## TEKNİK ÖZELLİKLER

### TESTLER VE SERTİFİKALAR

#### Çevre

EN61587-1 / 4.2, IEC60068-2, IEC60068-2-2, IEC60068-2-30, IEC60917 ve IEC60297

#### Endüstriyel çevre

EN61587-1 / 4.3, IEC60068-2-42, IEC60068-2-43 ve IEC60068-2-49, IEC60068-2-1, IEC60917 ve IEC60297

#### Statik mekanik yapı yük testi

EN61587-1 / 5.2.1, IEC60917 ve IEC60297

#### Statik mekanik yapı sağlamlığı

EN61587-1 / 5.2.2, IEC60917 ve IEC60297

#### Dinamik yük, titreşim ve mekanik darbe

EN61587-1 / 5.3.1, EN61587-1 / 5.3.3, IEC60917, C60297, IEC62208

#### Topraklama sürekliliği

EN61587-1 / 6.2, IEC60917 ve IEC60297

#### Yangın ve alev direnci

EN61587-1 / 6.3, IEC60917 ve IEC60297

#### Korozyon

ISO9227 ve ASTM B 117-85, IEC60917 ve IEC60297

#### IP koruma derecesi

IP20'ye göre EN61587-1 / 6.4, IEC60529, IEC60917 ve IEC60297

#### Taşıma

ETS300019-1-2 Sınıf 2.3

#### Depolama

ETS300019-1-1 Sınıf 1.2

#### Güvenlik

EN60950\_LVD

### SATIN ALINAN ÜRÜN SERTİFİKALARI

#### Çelik levha

DIN EN 10130 – 99 Ereğli DC-01 6112, 7122, RoHS

#### Elektrostatik toz boya

ISO 9001, ISO 2178, ISO 2813, ISO 6272, ISO 8130-5, ISO 8130-3, RoHS

#### Fan

ISO 9001, CE (89/336/EEC EMC, 73/23/EEC LVD), RoHS

#### Cam

ISO 9001, EN 12150 – 1:2000 temperli ve güvenli

#### Bağlantı elemanları

DIN 7985, DIN 965, DIN 7981, DIN 934, DIN 985, DIN 933, RoHS

#### Tekerlek grubu

TS EN 12530, TS EN 12532, RoHS

#### Kilit

DIN 1743, DIN 53571, RoHS

### TEMEL ÖZELLİKLER

Ana profil estetik görünümlü ve mekanik direnci artıracak “U” şeklinde bir yapıya sahiptir. Alt ve üst şase bağlantılı olan yan paneller kabinetin sağlamlığını artırır. Eksenel (x, y, z) mukavemet EN 61587-1 / 5.2.1 ve 5.2.2, dış darbelerle dayanıklılığı EN 61587-1 / 5.3.3. ile sağlayacak şekilde imal ve test edilmiştir.

Alt ve üst şase kabinetin sağlamlığını ve dayanıklılığını artıracak bir yapıya sahiptir. Monoblok bükümlü üst ve alt şase maksimum denge sağlar. Her bir yan panel üst ve alt şaseye M6x15 vidalarla sabitlenir. Komple kapalı alt şase, hareket ettirilebilir kauçuk kenarlı kablo giriş paneline sahiptir.

600x600 mm ve 600x800 mm için tek açılımlı metal arka kapı, “O” tipi kilit mekanizmasına sahiptir.

800x800 mm için çift açılımlı metal arka kapı, “O” tipi kilit mekanizmasına sahiptir.

600x1000 mm için tek açılımlı komple çerçeveli, %63 perfore metal arka kapı, kollu kilit mekanizmasına sahiptir.

Sabit yan paneller maksimum denge sağlamak için vidalarla sabitlenir.

Ön kapılar; temperli, anti-statik, güvenli ve füme camlı (4 mm kalınlığında), dekoratif şeritli olup EN 12150-1:2000 standardına uygundur. Ön cam sağ ve sol metal çerçeve yapısına sahiptir. Camı metal çerçeveye tutturmak için yüksek yoğunlukta poliüretan ve vida kullanılır. 105 derece açılabilir, hareket ettirilebilir ve kilitlenebilir yapıdadır. 600x600 mm ve 600x800 mm için tek açılımlı ve kollu kilit mekanizmalıdır. 800x800 mm “O” tipi çift açılımlı ve 2 adet kitleme ünitesidir. 600x1000 mm için ön kapı; tek açılımlı, kollu kilit mekanizmaya sahip, %63 perforeli ve komple metal çerçeveli olarak tasarlanmıştır.

Tüm ön ve arka kapılar 105 derece açılabilir yapıdadır. Soğutma sistemi için özel alana sahip delikli üst panel, en fazla 2 veya 4'lü fan grubunun kolay kurulumuna olanak sağlar. Genişliği 600 mm olan kabinetler tek fırçalı kablo girişi, genişliği 800 mm olan kabinetler 3 ad. fırçalı kablo girişine sahiptir. 19”(inç) cihaz montaj dikmesi (2 adet önde ve 2 adet arkada) derinlik boyunca ayarlanabilir ve kabinet konfigürasyonuna dahildir. Standart olarak ürünle temin edilen pinyon ayaklar dengeyi sağlar. Kabinetin uygun olduğu standartlar EN 61587-1, IEC 60917, IEC 60297 olup kabinetler RoHS uyumlu, Gost ve TSE sertifikalıdır.

## TEKNİK ÖZELLİKLER

**Gümrük tarife numarası**

85380000 / 85381000 / 853710990019

**Ambalaj (ad.)**

1

**Sevk şekli**

Montajlı (İstendiğinde demonte olarak sevk edilebilir)

**Teslim şekli**

Dikili tip

**Yük taşıma kapasitesi (kg.)**

400

**Ürüne ait sertifikalar**

TSE, Gost

**Yüzey kaplama**

Elektrostatik toz kaplı, yüzey işlem, 80 +/- 5 mikron boya kalınlığı ve IEC 60068-2-1, 2-2, 2-30, 2-42 ye göre test edilmiştir.

**STANDART ÜRÜN****Standart renk**

RAL 7035, RAL 9005

**Standart şerit rengi**

Turuncu

**IP koruma standardı**

IP20

**ÖN KAPI**

600x600 mm ve 600x800 mm için sağ ve sol metal çerçeveli tek açılımlı temperli camlı

800x800 mm için sağ ve sol metal çerçeveye sahip çift açılımlı temperli camlı

600x1000 mm için %63 perforeye sahip tek açılımlı komple metal çerçeve

**Cam**

4 mm kalınlığında füme, güvenli, temperli

**Ön kapı yapısı**

W: 600 mm kabinetler için tek açılımlı

W: 800 mm kabinetler için çift açılımlı

**Ön kapı kilidi**

W: 600 mm kabinetler için tek noktadan kollu kilit mekanizmalı

W: 800 mm kabinetler için çift (alt ve üstte) "O" tipi kilitleme sistemi, kollu kilit mekanizmalı

**Yapışkan malzeme**

Yüksek yoğunluğa sahip poliüretan DIN 53479, DIN 53505

**Menteşe sistemi**

Yaylı

**Kapı açılma açısı**

105 derece

**YAN PANEL**

Komple metal, 1,5 mm sol ve sağ (2 ad.)

**Yan panel yapısı**

M6x15 vidalı, sabit

**ARKA KAPI**

Komple metal, 1,0 mm

**Arka kapı yapısı**

W: 600 mm kabinetler için tek açılımlı, kilitlenebilir, sökülebilir

W: 800 mm kabinetler için çift açılımlı, kilitlenebilir, sökülebilir

**Arka kapı kilidi**

600x1000 mm ECOline SERVER için tek noktadan kilitlemeli kollu kilit mekanizması

**Menteşe sistemi**

Yaylı

**Kapı açılma açısı**

105 derece

**ÇERÇEVE YAPISI****Alt ve üst şase**

Komple metal 1,5 mm

**Alt ve üst şase yapısı**

Mono-blok, bükümlü yapı

**SEÇENEKLER****Ön kapı seçenekleri**

600x600 mm, 600x800 mm için tek açılımlı komple metal kapı (lütfen 93. sayfaya bakınız.).



Yukarıdaki seçeneklerin dışındaki **ÖZEL ÜRÜNLER** ile ilgili, lütfen satış departmanlarımızla iletişim kurunuz.

## ECOLine SIK KULLANILAN AKSESUAR SEÇİM TABLOSU

**Estap zengin aksesuar çeşitliliğine sahiptir:** Sabit raflar, ağır hizmet tipi sabit raflar, hareketli raflar, fanlar, soğutma üniteleri, dikey kablo yönetimi, kablo halkaları, kablo düzenleyiciler, kablo kanalları, baza, v.s. ...

Diğer aksesuarlar için bakınız sayfa 173-213.

### Sık kullanılan aksesuar seçim tablosu



| ECOLine / Raflar<br>Ref. no       | Kabinet boyutları* |          |           |          |
|-----------------------------------|--------------------|----------|-----------|----------|
|                                   | 600x600            | 600x800  | 600x1000  | 800x800  |
| Sabit raflar                      | M44SBR60           | M44SBR80 | M44SBR100 | M44SBR80 |
| Ağır hizmet tipi sabit raflar     | -                  | -        | M55SR720  | -        |
| Hareketli raflar                  | M44HRK60           | M44HRK80 | -         | M44HRK80 |
| Ağır hizmet tipi hareketli raflar | -                  | -        | M55HR720  | -        |



| ECOLine / Fan üniteleri<br>Ref. no | Kabinet boyutları* |          |          |          |
|------------------------------------|--------------------|----------|----------|----------|
|                                    | 600x600            | 600x800  | 600x1000 | 800x800  |
| On/off switch'li 2'li fan ünitesi  | M35HV2F            | M35HV2F  | M35HV2F  | M35HV2F  |
| On/off switch'li 4'lü fan ünitesi  | M35HV4F            | M35HV4F  | M35HV4F  | M35HV4F  |
| Termostat + 2'li fan ünitesi       | M35HV2FT           | M35HV2FT | M35HV2FT | M35HV2FT |
| Termostat + 4'lü fan ünitesi       | M35HV4FT           | M35HV4FT | M35HV4FT | M35HV4FT |



| ECOLine / Kablo düzenleyici<br>Ref. no | Kabinet boyutları* |          |          |             |
|--|--------------------|----------|----------|-------------|
|  | 600x600            | 600x800  | 600x1000 | 800x800     |
| 1U yatay kablo düzenleyici (5 kancalı) | E44ORG1U           | E44ORG1U | E44ORG1U | E44ORG1U    |
| Dikey kablo düzenleyici (sol ve sağ)   | -                  | -        | -        | M44ORG42ECO |



| ECOLine / PDU<br>Ref. no     | Kabinet boyutları* |            |            |            |
|------------------------------|--------------------|------------|------------|------------|
|                              | 600x600            | 600x800    | 600x1000   | 800x800    |
| 1x16A Sigortalı 6'lı PDU, 1U | M446AL_ES          | M446AL_ES  | M446AL_ES  | M446AL_ES  |
| 1x16A Sigortalı 9'lu PDU, 2U | M449ALC_ES         | M449ALC_ES | M449ALC_ES | M449ALC_ES |



| ECOLine / Tekerlek grupları<br>Ref. no                            | Kabinet boyutları* |          |          |          |
|---|--------------------|----------|----------|----------|
|   | 600x600            | 600x800  | 600x1000 | 800x800  |
| Tekerlek grupları   | M22TKGR1           | M22TKGR1 | M22TKGR1 | M22TKGR1 |
| Sabitleme elemanları/M6 kafes somun, vida, pul seti (1set=20 ad.) | KFS6X15            | KFS6X15  | KFS6X15  | KFS6X15  |

\* Ölçüler için çizim tablolarını kontrol ediniz.