

ECOLine duvar tipi



“ECOLine duvar tipi kabinetler kablolama kurulumları için ekonomik çözüm sunar,”

- Montajlı olarak sevk edilir
- Üst ve alt şasede çoklu kablo giriş noktaları
- Sağlam, özel bükümlü monoblok üst ve alt şase
- Sabit yan paneller ekstra sağlamlık verir
- Delikli üst şase



600x450 - 600x600

ECOLine duvar tipi kabinetler



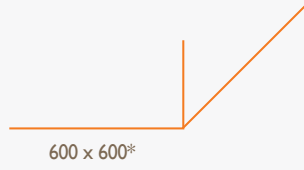
7U 9U 12U 16U 20U



600 x 450*



7U 9U 12U 16U 20U



600 x 600*



ECOLine duvar tipi kabinetler kablo kurulumları için ekonomik çözümler sunar.

Ofis ortamlarında yükseklikten tasarruf edilmek istendiğinde yatay segment dikili tip ve/veya duvar tipi olarak kullanılacak bir seridir.

Bu seri, ofislerde daha düşük miktarda "U" boy gerektiren yatay segmentler için kullanılır.

Estetik görünüm profesyonel bakış ve memnuniyet yaratır. Görünümün önem taşıdığı durumlarda, ön kapının sağ ve sol metal çerçeveye sahip açık gri RAL 7035 renkli olması kabinetlerin ofis ortamlarında en fazla talep edilen ürünlerden biri olmasını sağlar. Ön kapı çerçeve şeritleri dekoratif turuncu renktedir.

En uygun montajlama ve panel montaj düzenlemeleri cihazlara erişim alanının ayarlanması bakımından, ekipman montaj çeşitliliği yaratır. Böylece ECOLine kabinetler hemen hemen tüm ortamlarda kullanılmak için uygundur. Standart duvar tipi ECOLine kabinet, montajlı bir bütün olarak ya da demonte paketli olarak sevk edilebilir. Duvar tipi kabinetler masa altında veya herhangi bir ortamda, tekerlek veya pinyon ayak aksesuarları vasıtasıyla dikili tip kabinet gibi kullanılabilir.

* Ölçüler için çizim tablolarını kontrol ediniz.

STANDART ÖLÇÜLER:

Yükseklik: 7U, 9U, 12U, 16U, 20U

Genişlik: 600 mm

Derinlik: 450 mm ve 600 mm

YÜK TAŞIMA KAPASİTESİ: 60 kg**RENK:**

RAL 9005 siyah



RAL 7035 açık gri

**STANDARTLAR:**

ISO 9001: 2008 Kalite Yönetim Sistemleri

ISO 14001: 2004 Kalite Yönetim Sistemi

19" cihaz montaj dikmesi IEC 297-1

EN 61587-1 mekanik yapılar (elektronik ekipmanlar için kabinetler)

Tüm kabinet ölçüleri IEC 297-2 ile uyumludur

TEMEL ÖZELLİKLER**Erişim kolaylığı**

Ön kapı sağ ve sol metal çerçeveler ve entegre kilitleme mekanizma takviyeli, tam boy füme ve dekoratif şeritli temperli cam kapıya sahiptir. Yan paneller sabit, üst ve alt şaselere vidalı kabinetin birer parçasıdır.

Arka kapı; mekanik olarak kilitlenebilir, çıkarılabilir. Aynı zamanda montaj paneli olarak kullanılır. Kabinet montajlanacağı zaman, arka panel çıkarılır ve doğrudan doğruya duvara montajlanır; kabinet arka panele entegre edilecek şekilde asılır. Duvara montajlanmasının yararları olarak; hızlı kurulum, düşük işgücü, zamandan tasarruf ve maliyet etkin çözümlerin yanı sıra donanımına iki yönden erişim imkânı sayılabilir.

Kablo girişi

Üstte (1 ad.) ve altta (1 ad.) çoklu kablo giriş noktaları, maksimum çok yönlülük sağlar. Bunlardan biri; kabloları düzenleyen ve koruyan kauçuk kenarlı hareket ettirilebilir kapak mekanizmasıdır. Ayrıca arka panelde kablo girişi ve PVC kapama paneli vardır. Kullanım esnasında, üst / alt hareket ettirilebilir kauçuk kenarlı kapama mekanizma ile yer değiştirilebilir.

Yapı

Yan panellere vidalarla sabitlenen, özel monoblok bükümlü üst ve alt şase yüksek seviyede taşıma kapasitesi sağlar. 3 bükümlü yüzeye sahip sabit yan paneller (tek gövde) köşe profil görevi taşıyarak, ekstra sağlamlık sağlar. Delikli üst şase konveksiyon sayesinde pasif hava sirkülasyonu sağlar. Soğutma ünitesi için uygun delikli fan üniteleri vardır (aksesuarlara bakınız). 19" cihaz montaj dikmeleri (önde/2 ad.) esnek konfigürasyon ve derinlik boyunca ayarlanabilir. Zengin aksesuar çeşitliliğine sahiptir.

Dikili tip uygulaması

Duvar tipi kabinetler tekerlek grubu veya pinyon ayak grubu ile masa altı ya da herhangi bir ortamda dikili tip kabinet olarak da kullanılabilir (tekerlek ve pinyon ayak grubu için lütfen aksesuarlara bakınız). Dar alanlar ve masa altı kullanımda avantaj sağlar.



İHTİYAÇLARINIZA UYGUN DUVAR TİPİ KABİNET SEÇİMİ

İhtiyaçlarınıza doğru yanıt verebilmek için “Etap referans numaralarına” ek olarak, “seçenekler” kısmı bir sonraki sayfada belirtilmiştir. Katalogda yer alan her duvar ve dikili tip kabinet bölümü, “referans numarası” ve “seçenekler” bölümüne sahiptir.

Aşağıda yer alan örnekte, ihtiyacınıza uygun olan ürünün nasıl seçileceği anlatılmaktadır:

Ürün “referans numarası” aşağıdaki yapıya sahiptir:

Ürün grubu adı + U yüksekliği (HHU) + Genişlik & Derinlik (DD)

Ürün ile ilgili “seçenekler” aşağıdaki yapıya sahiptir:

Renk seçeneği (MX) + Ön kapı seçeneği (FX)

DUVAR TİPİ KABİNET SEÇİM ADIMLARI

1. adım - Lütfen ürün “referans numarasını” seçiniz.

Örneğin: **ECO7U600**

2. adım - Lütfen tablodan renk seçimini yapınız ve referans numarasına ekleyiniz.

Örneğin: **ECO7U600 - M02** (MX= Sonraki sayfada yer alan MX renk seçeneklerine bakınız)

3. adım - Lütfen tablodan ön kapı seçimini yaparak, **MX** renk seçiminden sonra referans numarasına ekleyiniz.

Örneğin: **ECO7U600 - M02 - F26** (FX= Sonraki sayfada yer alan FX ön kapı seçeneklerine bakınız)

ANA REFERANS NUMARA YAPISI

ECO - HHU - DD

| ECOLine ürün grubu | U Yüksekliği | Genişlik= 600 mm & derinlik |
|--------------------|--------------|-----------------------------|
| ECO | HHU | DD |
| ECO | 7U | 450 |
| | 9U | 600 |
| | 12U | |
| | 16U | |
| | 20U | |

SEÇENEKLER

MX - FX

| Renk seçenekleri | Ön kapı seçenekleri |
|------------------|---------------------|
| MX | FX |
| M01 | F26* |
| M02 | F27 |

ANA REFERANS NUMARA YAPISI

ECO : ECOLine duvar tipi ürün grubu

HHU : “U” yüksekliği

DD : Derinlik (genişlik=600 mm)

SEÇENEKLER

MX : Renk seçenekleri

M01= RAL 9005 siyah

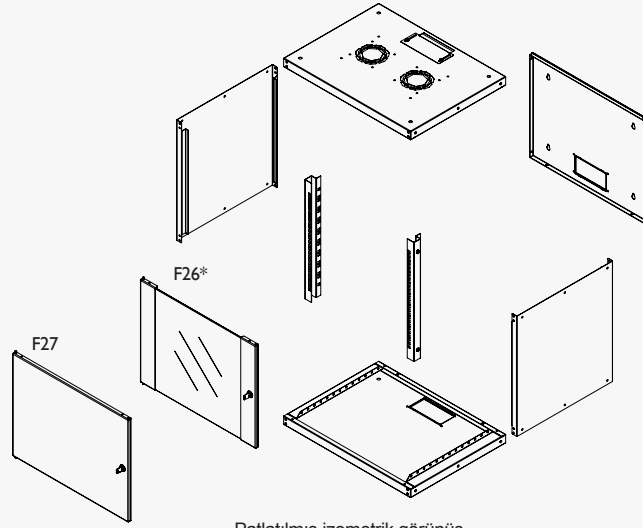
M02= RAL 7035 açık gri

FX : Ön kapı seçenekleri

F26 = Tek açılımlı, temperli, sağ ve sol metal çerçeveli cam ön kapı, “O” tipi kilit ünitesi

F27= Tek açılımlı, “O” tipi kilit ünitesi, komple metal arka kapı

* F26 standart ön kapıdır.



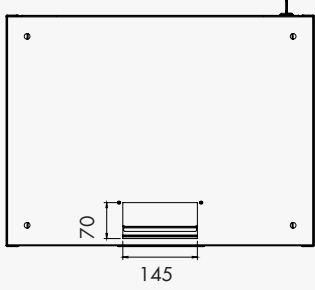
ECOline duvar tipi kabinetler 19" 600 x 450 mm

| Ref. no. | Ürün tanımı (mm) | U kabin boyu | Genişlik: dıştan dışa (mm) | Derinlik: dıştan dışa (mm) | Yükseklik: cihaz montaj profili (mm) | Yükseklik: dıştan dışa (mm) |
|------------------|------------------|--------------|----------------------------|----------------------------|--------------------------------------|-----------------------------|
| ECO7U450 | 7U 600x450 | 7 | 600 | 450 | 397 | 402 |
| ECO9U450 | 9U 600x450 | 9 | 600 | 450 | 485 | 491 |
| ECO12U450 | 12U 600x450 | 12 | 600 | 450 | 618 | 624 |
| ECO16U450 | 16U 600x450 | 16 | 600 | 450 | 798 | 802 |
| ECO20U450 | 20U 600x450 | 20 | 600 | 450 | 976 | 980 |

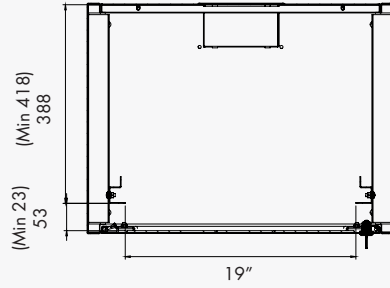
ECOline duvar tipi kabinetler 19" 600 x 600 mm

| Ref. no. | Ürün tanımı (mm) | U kabin boyu | Genişlik: dıştan dışa (mm) | Derinlik: dıştan dışa (mm) | Yükseklik: cihaz montaj profili (mm) | Yükseklik: dıştan dışa (mm) |
|------------------|------------------|--------------|----------------------------|----------------------------|--------------------------------------|-----------------------------|
| ECO7U600 | 7U 600x600 | 7 | 600 | 600 | 397 | 402 |
| ECO9U600 | 9U 600x600 | 9 | 600 | 600 | 495 | 491 |
| ECO12U600 | 12U 600x600 | 12 | 600 | 600 | 618 | 624 |
| ECO16U600 | 16U 600x600 | 16 | 600 | 600 | 798 | 802 |
| ECO20U600 | 20U 600x600 | 20 | 600 | 600 | 976 | 980 |

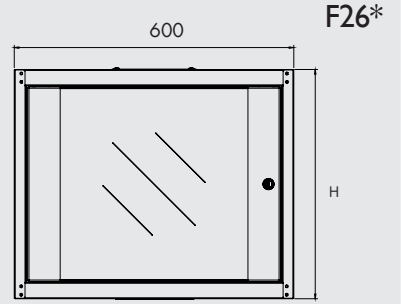
* F26 standart ön kapıdır.



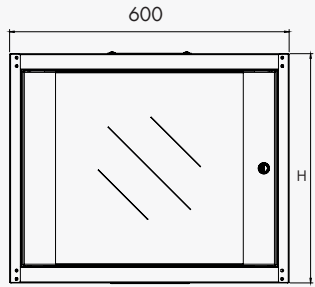
Alt görünüş



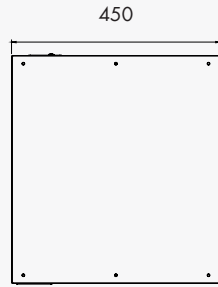
Kabinet cihaz dikme yerleşimi



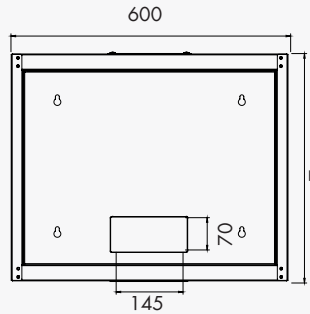
Ön görünüş



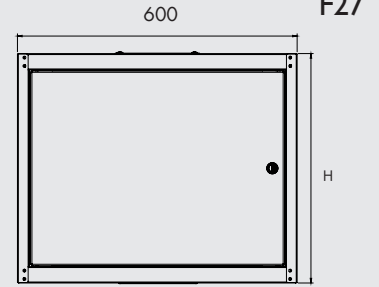
Ön görünüş



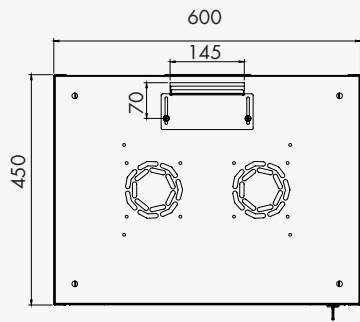
Yan görünüş



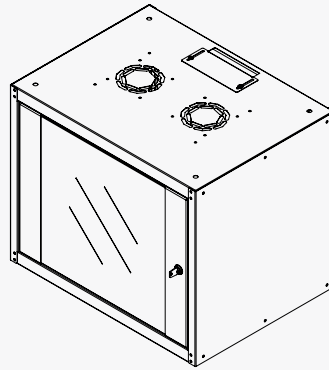
Arka görünüş



Ön görünüş



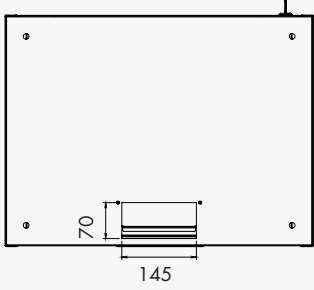
Üst görünüş



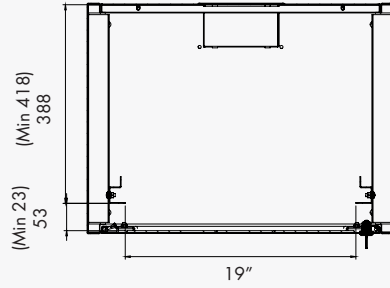
İzometrik görünüş

H= Kabinet yüksekliği

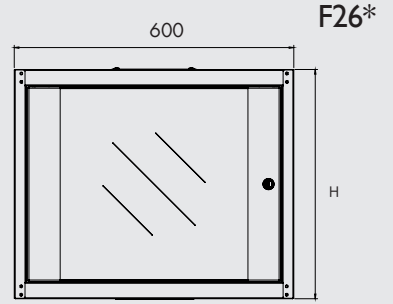
* F26 standart ön kapıdır.



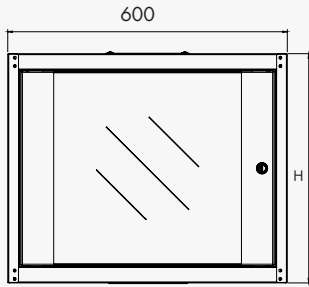
Alt görünüş



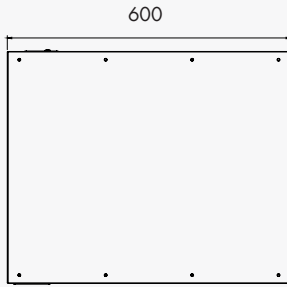
Kabinet cihaz dikme yerleşimi



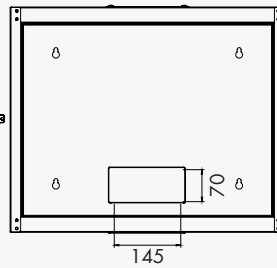
Ön görünüş



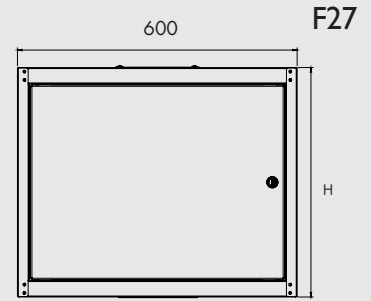
Ön görünüş



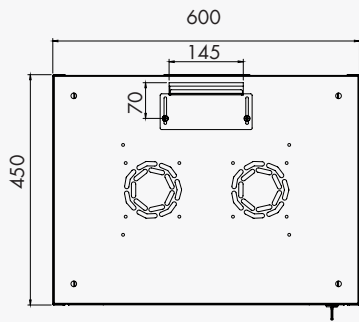
Yan görünüş



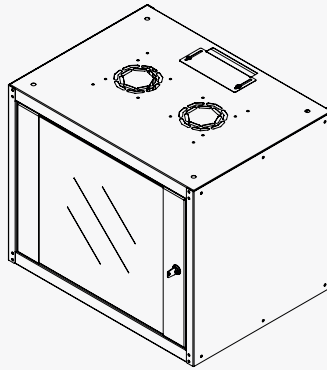
Arka görünüş



Ön görünüş



Üst görünüş



İzometrik görünüş

H= Kabinet yüksekliği

* F26 standart ön kapıdır.



TESTLER VE SERTİFİKALAR

Çevre

EN61587-1 / 4.2, IEC60068-2, IEC60068-2-2, IEC60068-2-30, IEC60917 ve IEC60297

Endüstriyel çevre

EN61587-1 / 4.3, IEC60068-2-42, IEC60068-2-43 ve IEC60068-2-49, IEC60068-2-1, IEC60917 ve IEC60297

Statik mekanik yapı yük testi

EN61587-1 / 5.2.1, IEC60917 ve IEC60297

Statik mekanik yapı sağlamlığı

EN61587-1 / 5.2.2, IEC60917 ve IEC60297

Dinamik yük, titreşim ve mekanik darbe

EN61587-1 / 5.3.1, EN61587-1 / 5.3.3, IEC60917, C60297, IEC62208

Topraklama sürekliliği

EN61587-1 / 6.2, IEC60917 ve IEC60297

Yangın ve alev direnci

EN61587-1 / 6.3, IEC60917 ve IEC60297

Korozyon

ISO9227 ve ASTM B 117-85, IEC60917 ve IEC60297

IP koruma derecesi

IP20'ye göre EN61587-1 / 6.4, IEC60529, IEC60917 ve IEC60297

Taşıma

ETS300019-1-2 Sınıf 2.3

Depolama

ETS300019-1-1 Sınıf 1.2

Güvenlik

EN60950_LVD

SATIN ALINAN ÜRÜN SERTİFİKASI

Çelik levha

DIN EN 10130 – 99 Ereğli DC-01 6112, 7122, RoHS

Elektrostatik toz boya

ISO 9001, ISO 2178, ISO 2813, ISO 6272, ISO 8130-5, ISO 8130-3, RoHS

Fan

ISO 9001, CE (89/336/EEC EMC, 73/23/EEC LVD), RoHS

Cam

ISO 9001, EN 12150 – 1:2000 temperli ve güvenli

Bağlantı elemanları

DIN 7985, DIN 965, DIN 7981, DIN 934, DIN 985, DIN 933, RoHS

Tekerlek grubu

TS EN 12530, TS EN 12532, RoHS

Kilit

DIN 1743, DIN 53571, RoHS

TEMEL ÖZELLİKLER

Ana profil yapı estetik görünümlü ve mekanik direnci artıracak “U” şekilli bir yapıya sahiptir. Alt ve üst şaseye bağlantılı olan yan paneller kabinetin sağlamlığını artırır. Eksenel (x, y, z) mukavemet EN 61587-1 / 5.2.1 ve 5.2.2, dış darbelerle dayanıklılığı EN 61587-1 / 5.3.3 ile sağlayacak şekilde imal ve test edilmiştir.

Alt ve üst şase kabinetin sağlamlığını artıracak bir yapıya sahiptir. Monoblok bükümlü üst ve alt şase maksimum denge sağlar. Her bir yan panel üst ve alt şaseye M6x15 özel vidalarla sabitlenmiştir. Üst şasedeki kablo giriş, kapama paneli ile toz girişini önler.

Kabloların alt şaseden girişi gerektiğinde alt şasedeki plastik kablo giriş kapama paneli üst şasedeki hareket ettirilebilir ve kauçuk kenarlı olan kablo giriş ile yer değiştirebilir. Ek olarak duvardan kablolar geldiği zaman kullanılan arka panelde konumlandırılmış bir plastik kablo giriş paneli de vardır.

İçeriden iki vida ile mekanik olarak kilitlenen standart arka panel, arka panelin braket ve duvar sabitleme elemanı olarak kullanımına olanak sağlar. Yan paneller maksimum denge için sabit vidalıdır.

Ön kapılar anti-statik, güvenli ve füme camlı (4 mm kalınlığında) dekoratif şeritli olup EN 12150-1:2000 standardına uygundur. Camı metal çerçeveye tutturmak için yüksek yoğunlukta poliüretan ve vida kullanılır. 105 derece açılabilir, hareket ettirilebilir ve kilitlenebilir yapıdadır. Havalandırma sistemi için özel bir alana sahip delikli fan tavası, maksimum 2 fan grubunun kolay kurulumuna olanak sağlar.

Kabinetin iç parçası olan 19” (inç) cihaz montaj dikmesi 2 ad. önde olup derinlik boyunca ayarlanabilir.

Kabinetin uygun olduğu standartlar EN 61587-1, IEC- 60917, IEC 60297 olup, RoHS uyumlu, Gost ve TSE sertifikalıdır.

Kabineler ISO 9001:2008 Kalite Güvence Sistemi ve çevresel sorumluluğumuzu gösteren ISO 14001:2004 Çevresel Yönetim Sistemine sahip fabrikamızda üretilir.

TEKNİK ÖZELLİKLER

Gümrük tarife numarası

85380000 / 85381000 / 853710990019

Ambalaj (ad.)

1

Sevk şekli

Montajlı

Teslim şekli

Duvar tipi

Yük taşıma kapasitesi (kg.)

60

Ürüne ait sertifikalar

TSE, Gost

Yüzey kaplama

Elektrostatik toz kaplı, yüzey işlem, 80 +/- 5 mikron boya kalınlığı ve IEC 60068-2-1, 2-2, 2-30, 2-42 ye göre test edilmiştir.

Standart renk

RAL 7035 açık gri ve RAL 9005 siyah

IP koruma standardı

IP20

ÖN KAPI

Sağ ve sol çerçeveli kırılmaz metal cam

Cam

4 mm kalınlığında füme, güvenli, temperli

Ön kapı yapısı

“O” tipi kilit ünitesi ile açılabilir tek açılımlı kapı

Ön kapı kilidi

“O” tipi kilit ünitesi, tek noktadan

Yapışkan malzeme

Yüksek yoğunluğa sahip poliüretan DIN 53479, DIN 53505

Menteşe sistemi

Yaylı

Kapı açılma açısı

105 derece, bir taraftan diğer tarafa değiştirilmesi mümkün

YAN PANEL

Komple metal, 1,0 mm, sol ve sağ (2 ad.)

Yapı

Vidalarla sabitlenmiş

Kilit

Kilitsiz

ARKA KAPI

Komple metal, 1,5 mm

Arka kapı yapısı

Mekanik olarak içeriden 2 vida ile kilitlenmiş

ÇERÇEVE YAPISI**Alt ve üst şase üniteleri**

Komple metal 1 mm

Alt ve üst şase yapısı

Tamamen kaynaklı köşe soket sistemi

KÖŞE PROFİLİ

Komple metal, 1 mm

Köşe profili yapısı

Üst ve alt şase ünitelerine sıkıca sabitlenmiş.

Yan paneller, kabinetin ana profil ünitesi görevi üstlenir.

İÇ PARÇALAR**19” cihaz montaj dikmesi**

Komple metal, 1,5 mm

C profil sistemi olarak 3 kez bükümlü

2 adet önde, önceden konfigüre edilmiş

Çinko kaplamalı, pasifize edilmiş, 8-12 mikron

Derinlik boyunca ayarlanabilir



Yukarıdaki seçeneklerin dışındaki
ÖZEL ÜRÜNLER ile ilgili, lütfen satış
departmanlarımızla iletişim kurunuz.



ECOLine DUVAR TİPİ SIK KULLANILAN AKSESUAR SEÇİM TABLOSU

Estap zengin aksesuar çeşitliliğine sahiptir: Sabit raflar, ağır hizmet tipi sabit raflar, hareketli raflar, fanlar, soğutma üniteleri, dikey kablo yönetimi, kablo halkaları, kablo düzenleyiciler, kablo kanalları, baza, v.s. ...

Diğer aksesuarlar için bakınız sayfa 173-213.

Lütfen renk seçeneğini siparişlerinizde belirtiniz. M01=RAL 9005 siyah - M02= RAL 7035 açık gri

Sık kullanılan aksesuar seçim tablosu



| ECOLine / Raflar Ref. no | Kabinet boyutu* | |
|---|-------------------|-------------------|
| | 600x450 | 600x600 |
| Sabit raflar (yatay montajlı) | E44RAK25/E44RAK35 | E44RAK25/E44RAK35 |
| Hareketli raflar (Kabinet 4 ad ile konfigüre edilmişse 19" raylar) | - | M44HRK60 |



| ECOLine / Fan üniteleri Ref. no | Kabinet boyutu* | |
|------------------------------------|-----------------|------------|
| | 600x450 | 600x600 |
| On/off switch'li 2'li fan ünitesi | M11HV1FW | M11HV1FW |
| On/off switch'li 4'lü fan ünitesi | M11HV2FW | M11HV2FW |
| Termostat üniteli 2'li fan ünitesi | M11HV1FW T | M11HV1FW T |
| Termostat üniteli 4'lü fan ünitesi | M11HV2FW T | M11HV2FW T |



| ECOLine / Kablo düzenleyici Ref. no | Kabinet boyutu* | |
|--|-----------------|----------|
| | 600x450 | 600x600 |
| 19" 1U yatay kablo düzenleyici (5 kancalı) | E44ORG1U | E44ORG1U |



| ECOLine / PDU Ref. no | Kabinet boyutu* | |
|------------------------------|-----------------|-----------|
| | 600x450 | 600x600 |
| 1x16A Sigortalı 6'lı PDU, 1U | M446AL_ES | M446AL_ES |



| ECOLine / Sabitleyiciler Ref. no | Kabinet boyutu* | |
|---|-----------------|---------|
| | 600x450 | 600x600 |
| Sabitleyiciler/ M6 kafes, somun, vida, pul (1 set=20 adet) | KFS6X15 | KFS6X15 |

* Ölçüler için çizim tablolarını kontrol ediniz.