

PROline duvar tipi



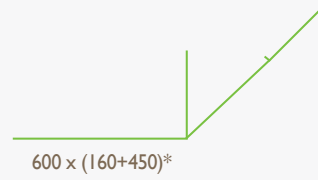
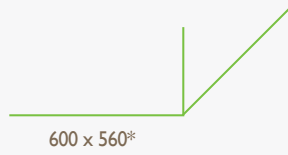
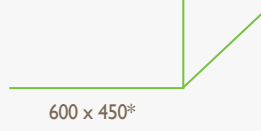
“ Arka panel yapısı, kabinetin kolay montajına olanak verir. Bu yüzden, kabinet duvara asılmadan önce, içindeki cihazların kablolanması önceden yapılabilir ”

- Cihazlara 4 yönden erişim imkânı
- Üst (1 adet) ve alttaki (1 adet) kablo giriş noktalarıyla maksimum çok yönlülük
- Duvara kolay montaj imkanı
- 19” cihaz montaj dikmesi (önde 2 ad.) ile esnek konfigürasyon ve ayarlanabilir derinlik



600x450 - 600x560 - 600x(160+450)

PROline duvar tipi kabineler



PROline residential kabineler



PROline duvar tipi kabineler ekonomik kablolama kurulum çözümleri içerir.

Bu seri, ofislerde daha az miktarda "U" boy gerektiren yatay segmentler için kullanılır.

Estetik görünüm profesyonel bakış ve memnuniyet yaratır. Görünümün önem taşıdığı durumlarda, ön kapının sağ ve sol metal çerçeveye sahip açık gri RAL 7035 renkli olması kabinelerin ofis ortamlarında en fazla talep edilen ürünlerden biri olmasını sağlar. RAL 9005 siyah renkli ürün de mevcuttur. Ön kapı çerçeve şeritleri dekoratif turuncu renktedir.

PROline kabineler hemen hemen her türlü ortamda kullanılabilir.

Standart PROline duvar tipi kabineler, montajlı ve tek bir gövde olarak sevk edilir.

Duvar tipi kabineler masa altında veya herhangi bir ortamda, tekerlek veya pinyon ayak aksesuarları vasıtasıyla dikili tip kabineler gibi kullanılabilir.

* Ölçüler için çizim tablolarını kontrol ediniz.

STANDART ÖLÇÜLER:

Yükseklik: 7U, 9U, 12U, 16U, 20U
Genişlik: 600 mm
Derinlik: 450 mm, 560 mm ve 160+450 mm

YÜK TAŞIMA KAPASİTESİ: 80 kg

RENK:

RAL 9005 siyah



RAL 7035 açık gri

**STANDARTLAR:**

ISO 9001: 2008 Kalite Yönetim Sistemleri
ISO 14001: 2004 Kalite Yönetim Sistemi
19" cihaz montaj dikmesi IEC 297-1
EN 61587-1 mekanik yapılar (elektronik ekipmanlar için kabineler)
Tüm kabineler ölçüleri IEC 297-2 ile uyumludur

ÖZELLİKLER**Erişim kolaylığı**

Ön kapı sağ ve sol metal çerçeveler ve entegre kilitleme mekanizma takviyeli, tam boy füme ve dekoratif, kırılmaz cam kapıya sahiptir. Yan kapılar; komple kilit sistemi ile kilitlenebilir, açılabilir bir yapıya sahiptir. Arka kapı; mekanik olarak kilitlenebilir, çıkarılabilir. Aynı zamanda montaj paneli olarak kullanılır. Kabineler montajlanacağı zaman, arka panel çıkarılır ve doğrudan duvara montajlanır; kabineler arka panele entegre edilecek şekilde asılır. Duvara montajlanmasının yararları olarak, hızlı kurulum, düşük işgücü, zamandan tasarruf ve maliyet etkin çözümlerin yanı sıra, donanıma dört yönden erişim imkânı sağlar.

Kablo girişi

Üstte (1 ad) ve alttaki (1 ad) çoklu kablo giriş noktaları, maksimum çok yönlülük sağlar. Kabloları düzenleyen ve koruyan kauçuk kenarlı hareketli kapak mekanizması vardır. Arka panelde, kapaklı kablo giriş holü bulunur. Kullanım esnasında üst / alttaki kauçuk kenarlı hareketli kapak mekanizmasının yeri değiştirilebilir.

Yapı

Sağlam kaynaklı profil yapısı çelik sacdandır. Her bir köşedeki sıkı geçme soket sistemi profil yapısı ile birleşir ve maksimum sağlamlık verir. Çerçeve profil yapısı daha sağlam olması için 24 bükümden oluşur.

Delikli üst kapak pasif hava sirkülasyonu sağlar. Fan grubu için delikli fan boşlukları bulunur. (aksesuarlara bakınız.)
19" cihaz montaj dikmesi (önde 2 ad.) esnek konfigürasyon ve ayarlanabilir derinlik sağlar. Zengin aksesuar çeşitliliğine sahiptir.





600x450 - 600x560 - 600x(160+450)



Ek gövdeli kabinetler (160+450) mm

Kabinet arkasından kurulum ve bakım kolaylığı sağlar. Kabinetin 2. gövdesi açıldığı zaman kolay erişim sağlanır. Ağır hizmet tipi menteşeleri sayesinde, kabinet 105 dereceye kadar açılabilir ve kilitlenebilir.



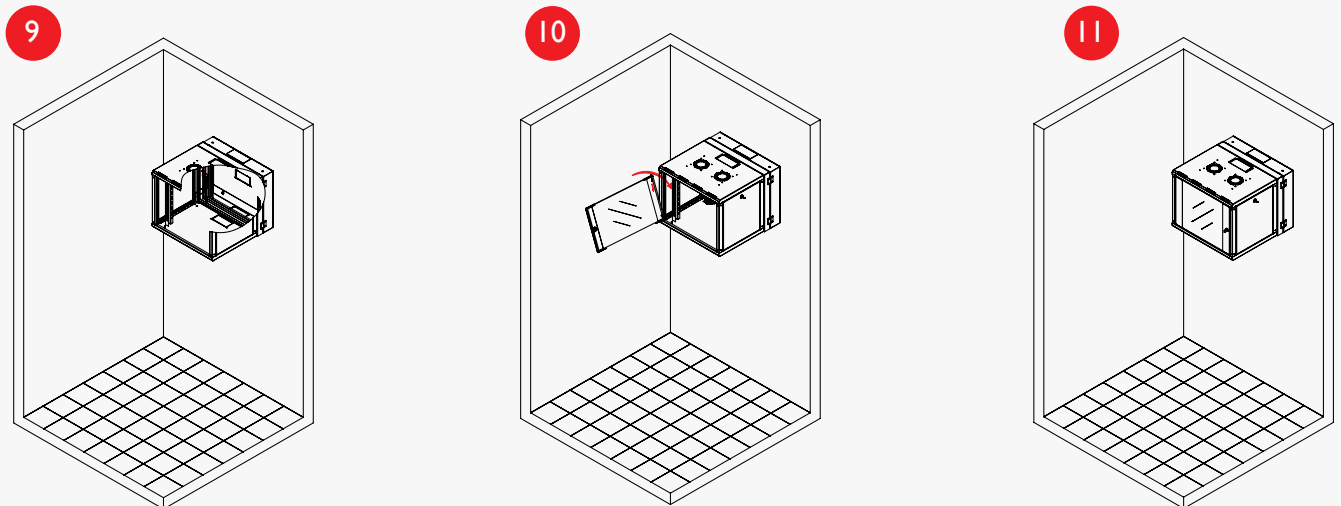
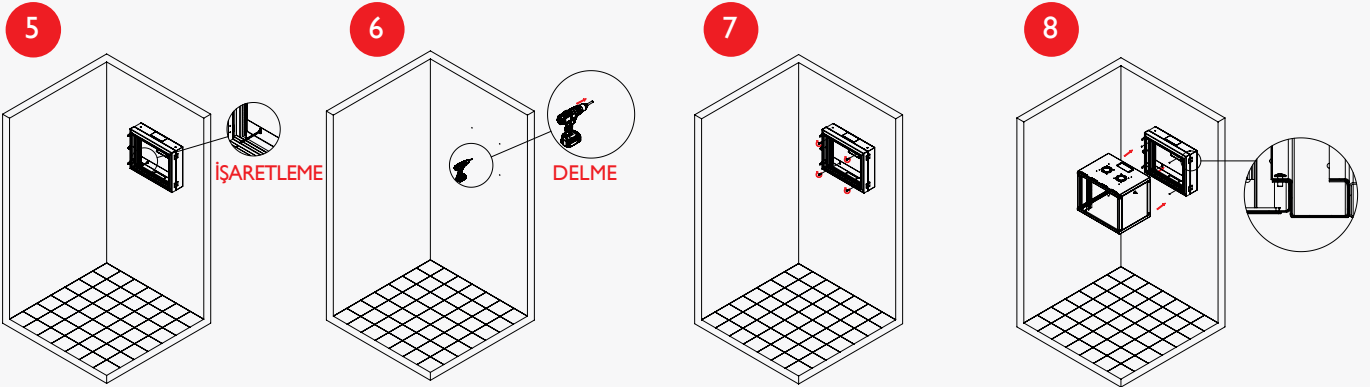
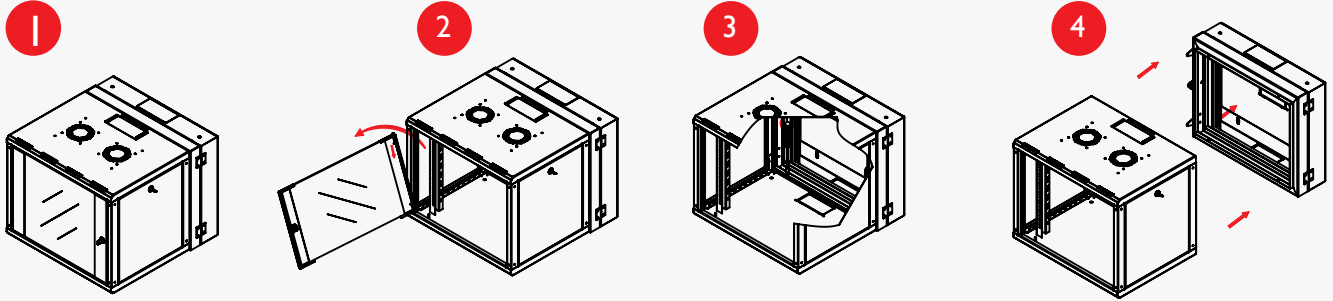
Dikili tip uygulamaları

Tüm PROLINE duvar tipi kabinetler pinyon ayak ya da tekerlek grubu ile dikili tip gibi kullanılabilir. (lütfen aksesuarlar alanındaki tekerlek ve pinyon ayak grubuna bakınız). Dar mekânlar ve masa altı kullanımında avantaj sağlar.



Duvar üzerinde montaj kolaylığı

Tüm PROLINE kabinetlerin arka paneli kolaylıkla sökülebilir. Bir kişi işaretleme, delme ve duvara montajlama için yeterlidir. Daha sonra, kabinet yerleştirilir, bu arka panele monte edilir (asılır). Bu yapı, işgücü maliyetini azaltır ve sabitleme için büyük kolaylık sağlar. Kabinet duvara monte edilmeksizin, çalışan oturduğu yerden bütün bu işleri yapabilir ve bitirebilir. Sonra kabinet kolay bir şekilde duvara / arka panele asılır.





İHTİYAÇLARINIZA UYGUN DUVAR TİPİ KABİNET SEÇİMİ

İhtiyaçlarınıza doğru yanıt verebilmek için “Estap referans numaralarına” ek olarak, “seçenekler” kısmı bir sonraki sayfada belirtilmiştir. Katalogda yer alan her duvar ve dikili tip kabinet bölümü, “referans numarası” ve “seçenekler” bölümüne sahiptir.

Aşağıda yer alan örnekte, ihtiyacınıza uygun olan ürünün nasıl seçileceği anlatılmaktadır:

Ürün “referans numarası” aşağıdaki yapıya sahiptir:

Ürün grubu adı + U yüksekliği (HHU) + Genişlik= 600 mm & derinlik (DD)

Ürün ile ilgili “seçenekler” aşağıdaki yapıya sahiptir:

Renk seçeneği (MX) + Ön kapı seçeneği (FX)

DUVAR TİPİ KABİNET SEÇİM ADIMLARI

1. adım - Lütfen ürün “referans numarasını” seçiniz.

Örneğin: **PRL07U45**

2. adım - Lütfen tablodan renk seçimini yapınız ve referans numarasından sonra ekleyiniz.

Örneğin: **PRL07U45 - M02** (MX= Sonraki sayfada yer alan MX renk seçeneklerine bakınız).

3. adım - Lütfen tablodan ön kapı seçimini yaparak, **MX** renk seçiminden sonra referans numarasına ekleyiniz.

Örneğin: **PRL07U45 - M02 - F26** (FX= Sonraki sayfada yer alan FX ön kapı seçeneklerine bakınız).

ANA REFERANS NUMARA YAPISI

PRL - HHU - DD

PROline ürün grubu	U yüksekliği	Genişlik= 600 mm & derinlik
PRL	HHU	DD
PRL	07U	45
	09U	56
	12U	
	16U	
	20U	

SEÇENEKLER

MX - FX

Renk seçenekleri	Ön kapı seçenekleri
MX	FX
M01	F26*
M02	F27

ANA REFERANS NUMARA YAPISI

PRL : PROline duvar tipi ürün grubu

HHU : “U” yükseklik

DD : Derinlik (genişlik= 600 mm)

SEÇENEKLER

MX : Renk seçenekleri

M01= RAL 9005 siyah

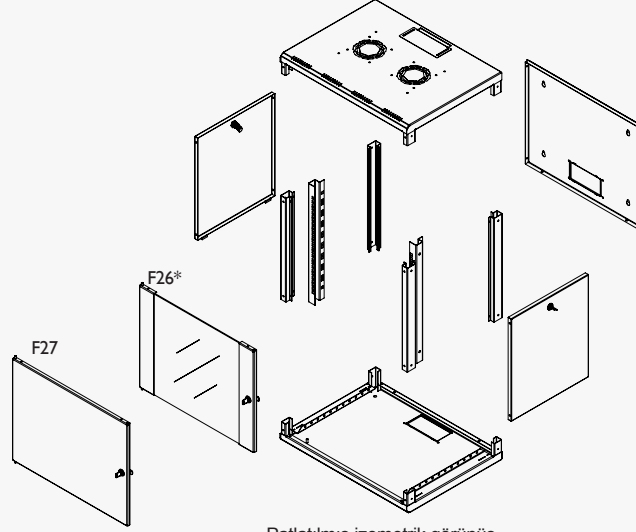
M02= RAL 7035 açık gri

FX : Ön kapı seçenekleri

F26*= Tek açılımlı, temperli , sağ ve sol metal çerçeveli cam kapı, “O” tipi kilit ünitesi

F27= Tek açılımlı, komple metal kapı, “O” tipi kilit ünitesi

* F26 standart ön kapıdır.

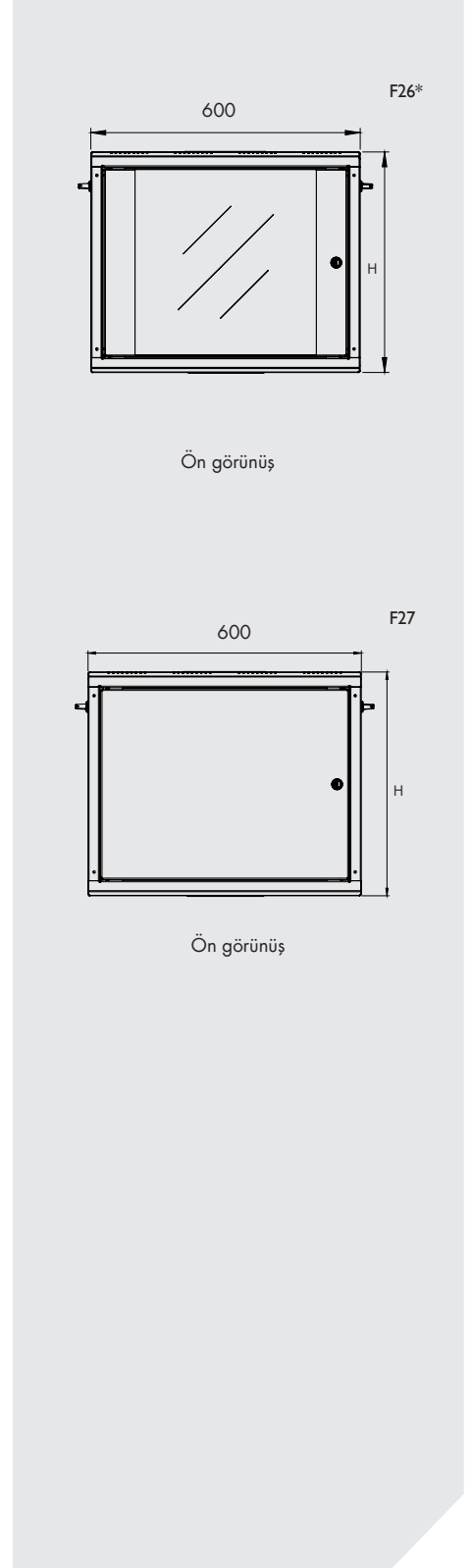
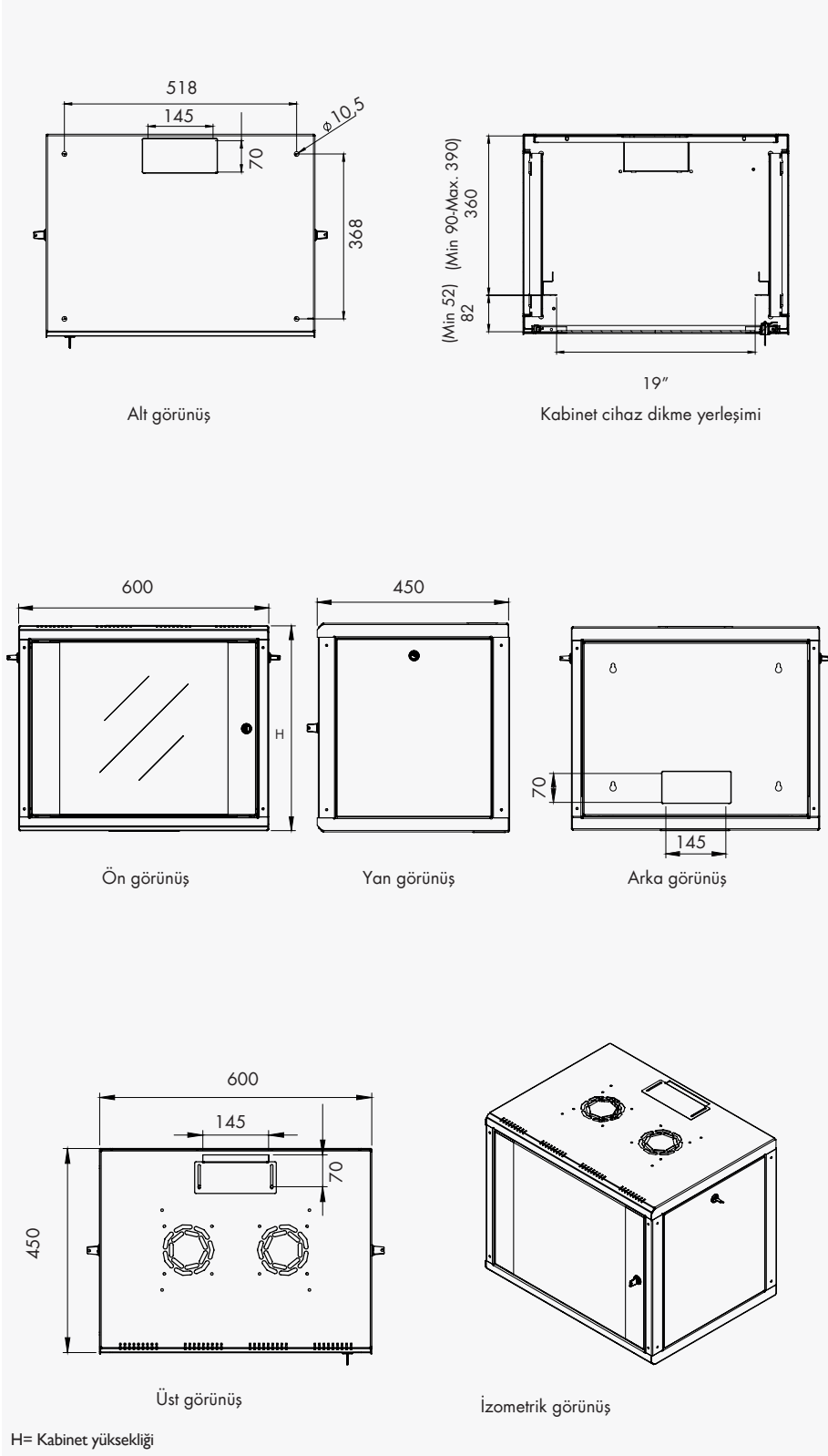

PROline duvar tipi kabinetler 19" 600 x 450 mm

Ref. no.	Ürün tanımı (mm)	U kabin boyu	Genişlik: dıştan dışa (mm)	Derinlik: dıştan dışa (mm)	Yükseklik: cihaz montaj profili (mm)	Yükseklik: pinyon ayaksız (mm)
PRL07U45	7U 600x450	7	600	450	397	402
PRL09U45	9U 600x450	9	600	450	485	491
PRL12U45	12U 600x450	12	600	450	618	624
PRL16U45	16U 600x450	16	600	450	798	802
PRL20U45	20U 600x450	20	600	450	976	980

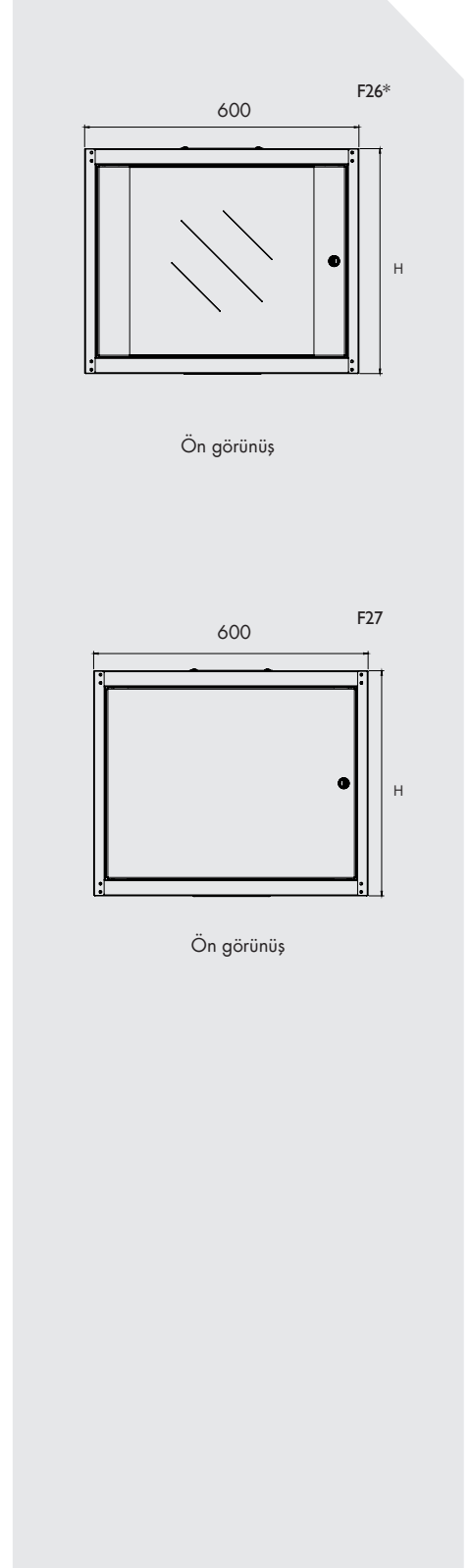
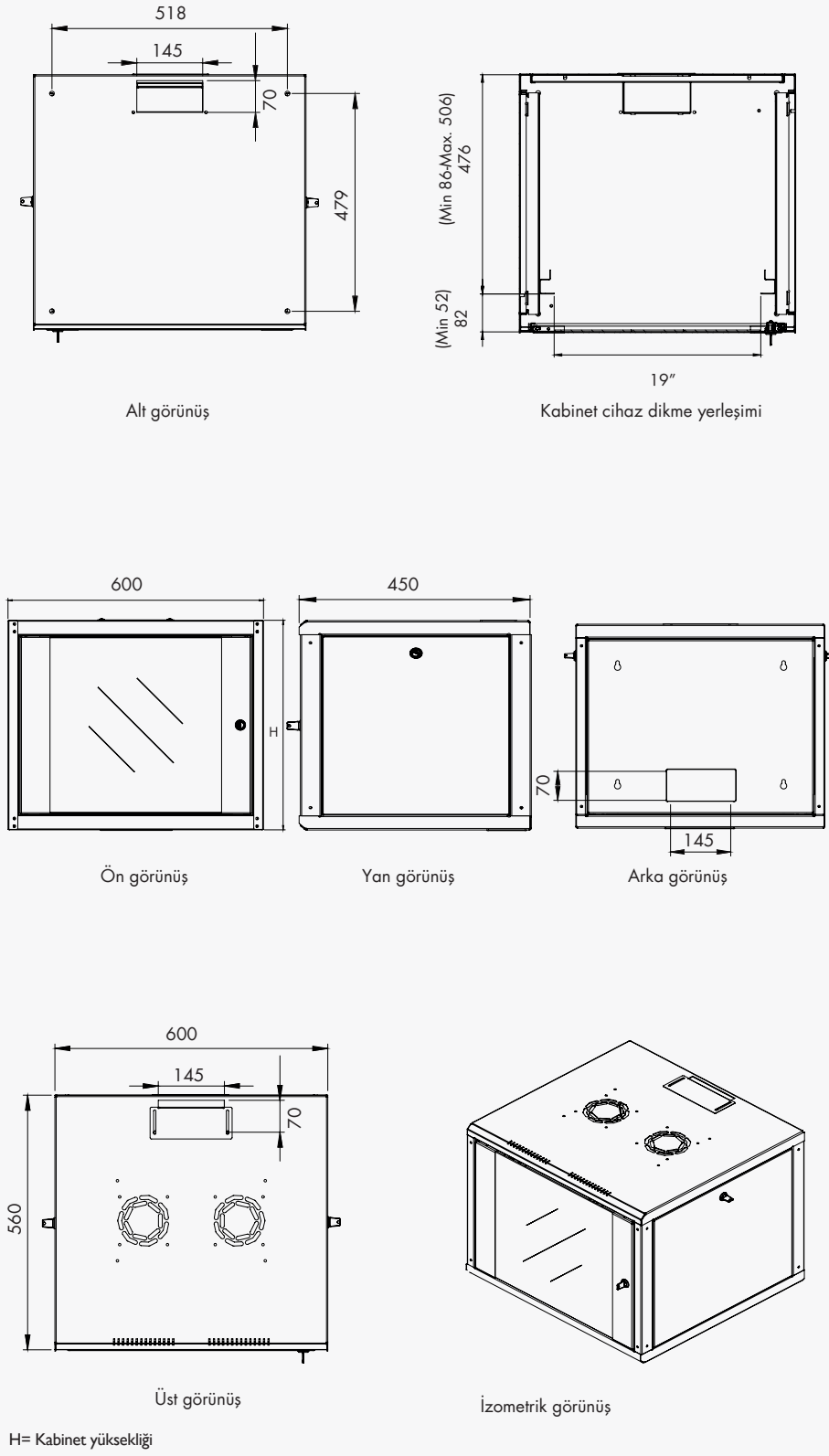
PROline duvar tipi kabinetler 19" 600 x 560 mm

Ref. no.	Ürün tanımı (mm)	U kabin boyu	Genişlik: dıştan dışa (mm)	Derinlik: dıştan dışa (mm)	Yükseklik: cihaz montaj profili (mm)	Yükseklik: pinyon ayaksız (mm)
PRL07U56	7U 600x560	7	600	560	397	402
PRL09U56	9U 600x560	9	600	560	485	491
PRL12U56	12U 600x560	12	600	560	618	624
PRL16U56	16U 600x560	16	600	560	798	802
PRL20U56	20U 600x560	20	600	560	976	980

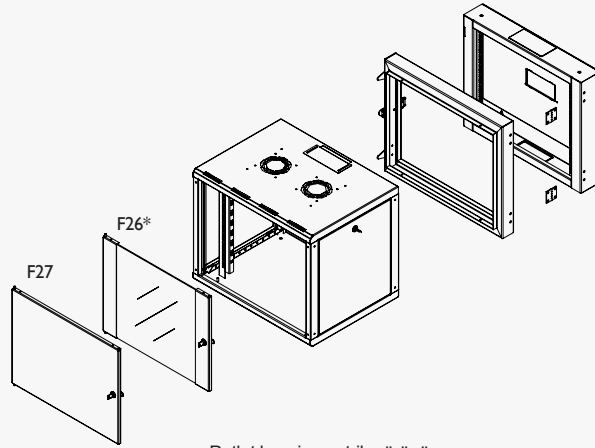
* F26 standart ön kapıdır.



* F26 standart ön kapıdır.



* F26 standart ön kapıdır.



Patlatılmış izometrik görünüş

ANA REFERANS NUMARA YAPISI

PRD - HHU - DD

PROline ürün grubu	U yüksekliği	Genişlik= 600 mm & derinlik
PRD	+	+
PRD	+	WD
	7U	56
	9U	
	12U	
	16U	
	20U	

SEÇENEKLER

MX - FX

Renk seçenekleri	Ön kapı seçenekleri
MX	+
M01	FX
M02	F26*
	F27

PRD : PROline ek gövdeli duvar tipi ürün grubu

HHU : "U" yükseklik

DD : Derinlik (genişlik= 600 mm)

MX : Renk seçenekleri

M01= RAL 9005 siyah

M02= RAL 7035 açık gri

FX : Ön kapı seçenekleri

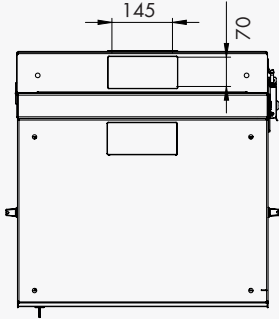
F26*= Tek açılımlı, temperli, sağ ve sol metal çerçeveli cam kapı, "O" tipi kilit ünitesi

F27= Tek açılımlı, komple metal kapı, "O" tipi kilit ünitesi

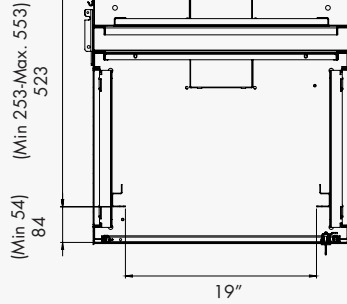
PROline duvar tipi kabinetler 19" 600 x (160+450) mm (Ek gövdeli)

Ref. no.	Ürün tanımı (mm)	U kabin boyu	Genişlik: dıştan dışa (mm)	Derinlik: dıştan dışa (mm)	Yükseklik: cihaz montaj profili (mm)	Yükseklik: pinyon ayaksız (mm)
PRD07U56	7U 600x(160+450)	7	600	610	397	402
PRD09U56	9U 600x(160+450)	9	600	610	495	491
PRD12U56	12U 600x(160+450)	12	600	610	618	624
PRD16U56	16U 600x(160+450)	16	600	610	798	802
PRD20U56	20U 600x(160+450)	20	600	610	976	980

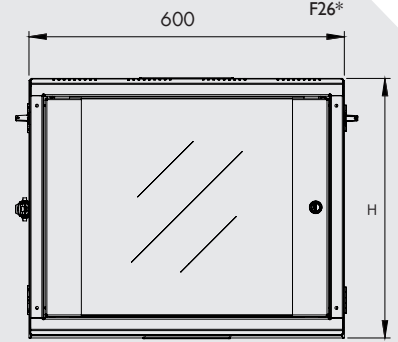
* F26 standart ön kapıdır.



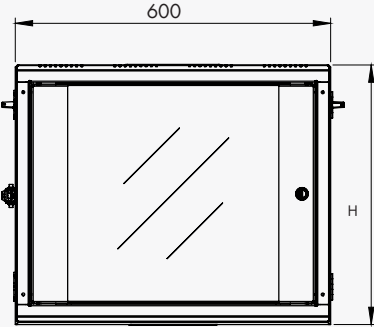
Alt görünüş



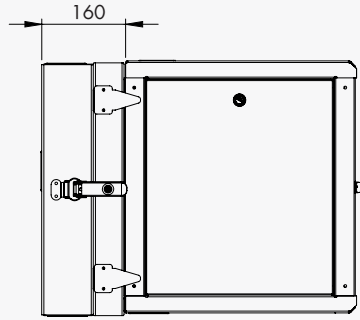
Kabinet cihaz dikme yerleşimi



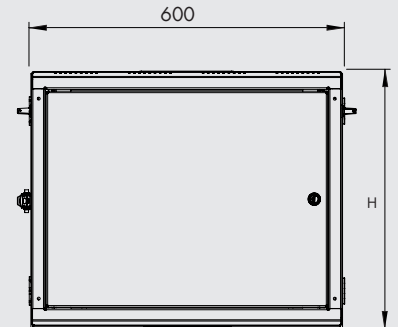
Ön görünüş



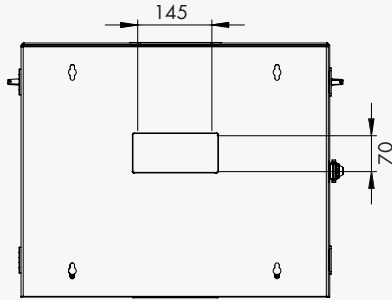
Ön görünüş



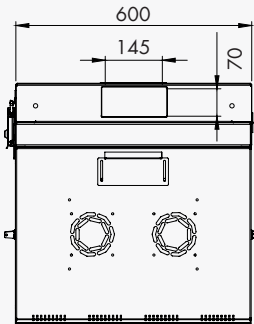
Yan görünüş



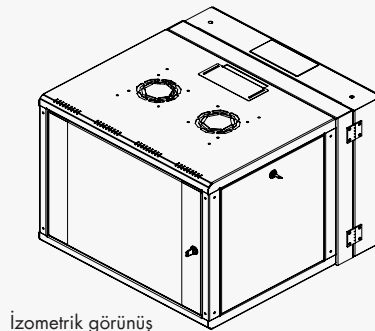
Ön görünüş



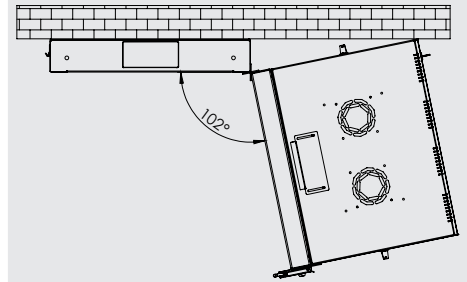
Arka görünüş



Üst görünüş



İzometrik görünüş



H= Kabinet yüksekliği

* F26 standart ön kapıdır.



TESTLER VE SERTİFİKALAR

Çevre

EN61587-1 / 4.2, IEC60068-2, IEC60068-2-2, IEC60068-2-30, IEC60917 ve IEC60297

Endüstriyel çevre

EN61587-1 / 4.3, IEC60068-2-42, IEC60068-2-43 ve IEC60068-2-49, IEC60068-2-1, IEC60917 ve IEC60297

Statik mekanik yapı yük testi

EN61587-1 / 5.2.1, IEC60917 ve IEC60297

Statik mekanik yapı sağlamlığı

EN61587-1 / 5.2.2, IEC60917 ve IEC60297

Dinamik yük, titreşim ve mekanik darbe

EN61587-1 / 5.3.1, EN61587-1 / 5.3.3, IEC60917, C60297, IEC62208

Topraklama sürekliliği

EN61587-1 / 6.2, IEC60917 ve IEC60297

Yangın ve alev direnci

EN61587-1 / 6.3, IEC60917 ve IEC60297

Korozyon

ISO9227 ve ASTM B 117-85, IEC60917 ve IEC60297

IP koruma derecesi

IP20'ye göre EN61587-1 / 6.4, IEC60529, IEC60917 ve IEC60297

Taşıma

ETS300019-1-2 Sınıf 2.3

Depolama

ETS300019-1-1 Sınıf 1.2

Güvenlik

EN60950_LVD

SATIN ALINAN ÜRÜN SERTİFİKALARI

Çelik levha

DIN EN 10130 – 99 Ereğli DC-01 6112, 7122, RoHS

Elektrostatik toz boya

ISO 9001, ISO 2178, ISO 2813, ISO 6272, ISO 8130-5, ISO 8130-3, RoHS

Fan

ISO 9001, CE (89/336/EEC EMC, 73/23/EEC LVD), RoHS

Cam

ISO 9001, EN 12150 – 1:2000 temperli ve güvenli

Bağlantı elemanları

DIN 7985, DIN 965, DIN 7981, DIN 934, DIN 985, DIN 933, RoHS

Tekerlek grubu

TS EN 12530, TS EN 12532, RoHS

Kilit

DIN 1743, DIN 53571, RoHS

TEMEL ÖZELLİKLER

Ana profil estetik görünümü ve mekanik direnci artıracak “U” şeklinde bir yapıya sahiptir. Her bir profil 90 derecelik açılı 4 büküm içermektedir. Toplam 16 bükümlü dizayn, çerçeve yapısını sağlamlaştırıcı bir etki yaratır. Eksenel (x, y, z,) mukavemet EN 61587-1 / 5.2.1 ve 5.2.2., dış darbelerle dayanıklılığı EN 61587-1 / 5.3.3 ile sağlayacak şekilde imal edilmiştir. Alt ve üst şase bükümlü monoblok, kaynaklı ve profil - içten kilitlemeli tasarımı ile kabinetin direncini ve gücünü artıracak bir yapıya sahiptir. Profiller özel çelik vidalı üst ve alt şaseyi içten kilitleme için üretilmiştir. Üstten kablo giriş yerinde toza karşı koruma sağlamak amacıyla hareket ettirilebilir kablo giriş kapama paneli vardır. Kabloların alt şaseden girişi sağlanmak istendiğinde, kauçuk kenarlı ve hareket ettirilebilir üst şasedeki kablo giriş paneli ile alt şasedeki plastik kablo giriş panelin yeri değiştirilebilir yapıdadır. Ek olarak, kabloların duvardan kabinete yönlendirilmesi gerektiğinde kullanılacak plastik bir kablo giriş paneli arka kapıdaki kablo giriş yerinde bulunur. Standart arka panel 2 vida ile mekanik olarak içeriden kilitlemeli yapısı ile arka panelin bir duvar braketi gibi kullanılmasına olanak sağlar. Yan paneller “O” tipi kilit ile açılabilir, sökülebilir yapıdadır. Ön kapılar; anti-statik, güvenli ve fümeli camlı (4 mm kalınlığında), dekoratif şeritli olup En- 12150-1:2000 standardına uygundur. Ön cam kapı yüksek yoğunlukta poliüretan ve vidalı sağ ve sol metal çerçeve yapısına sahiptir. Ön kapı 105 dereceye kadar açılabilir, “O” tipi kilit ünitesi ile kilitlenebilir, açılabilir. Delikli üst panel, havalandırma için özel boş deliklerden oluşturmaktadır. Fan modül sistemi maksimum 2’li fan kurulumuna olanak verir. 19” cihaz dikmesi 2 adet önde ve kabinet iç konfigürasyonunun bir parçası olarak bulunur. Tekerlek grubu ve pinyon ayak seçeneği vardır. Kabinet EN 61587-1, IEC 60917, IEC 60297 standartlarını karşılamakla birlikte, Gost ve TSE sertifikalıdır. Kabinetler, ISO 9001:2008 Kalite Güvenlik Sistemi ve çevreye karşı sorumluluğumuz olan ISO 14001:2004 Çevre Yönetim Sistemi’ne sahip olan fabrikamızda üretilmektedir. İlave olarak ek gövdeli duvar tipi kabinet için mimar ve mühendislik özellikleri; PROline serisinde çift gövdeli uygulamaya olanak sağlayan, D=160 mm kaynaklı, monoblok duvar tipi çerçeveye sahiptir. İlave bir sağlamlık veren ön ve arka bölme arasında ağır hizmet tipi zamaktan menteşeye sahiptir. Ek gövdeli PROline duvar tipi kabinetler asılı durumdayken 80 kg taşıma kapasitesine sahiptir. 19” cihaz dikmesi tüm boyuttaki kabinetlerde önde 2 adet olarak mevcuttur.

TEKNİK ÖZELLİKLER

Gümrük tarife numarası

85380000 / 85381000 / 853710990019

Ambalaj (ad.)

1

Sevk şekli

Montajlı

Teslim şekli

Duvar tipi

Yük taşıma kapasitesi (kg.)

80

Ürüne ait sertifikalar

TSE, Gost

Yüzey kaplama

Elektrostatik toz kaplı, yüzey işlem, 80 +/- 5 mikron boya kalınlığı ve IEC 60068-2-1, 2-2, 2-30, 2-42 ye göre test edilmiştir.

Standart renkler

RAL 7035 açık gri ve RAL 9005 siyah

IP koruma standardı

IP20

ÖN KAPI

Sağ ve sol çerçeveli temperli metal cam

Cam

4 mm kalınlığında füme, güvenli, temperli

Ön kapı yapısı

"O" tipi kilit ünitesi ile açılabilir tek açılımlı kapı

Ön kapı kilidi

"O" tipi kilit ünitesi, tek noktadan kilitlemeli

Yapışkan malzeme

Yüksek yoğunluğa sahip poliüretan DIN 53479, DIN 53505

Menteşe sistemi

Yaylı

Kapı açılma açısı

105 derece, bir taraftan diğer tarafa değiştirilmesi mümkün

YAN PANEL

Komple metal, 1,0 mm sol ve sağ (2 ad.)

Kilit

"O" tipi kilit ünitesi, tek noktadan kilitlemeli

ARKA PANEL

Komple metal, 1,5 mm

Arka panel yapısı

Mekanik olarak içeriden 2 vida ile kilitlenmiş

ÇERÇEVE YAPISI**Alt ve üst şase üniteleri**

Komple metal 1,5 mm

Alt ve üst şase yapısı

Tamamen kaynaklı köşe soket sistemi

KÖŞE PROFİLİ

Komple metal, 1,2 mm

Köşe profili yapısı

Üst ve alt şase ünitelerine vidalı birleştirme ile sabitlenmiş, 5 bükümx4= 20 bükümlü

İÇ PARÇALAR**19" cihaz montaj dikmesi**

Komple metal, 1,5 mm

Tüm boyuttaki kabinetler için 2 adet önde bulunur.

Çinko kaplamalı, pasifize edilmiş 8-12 mikron

Derinlik boyunca ayarlanabilir.



Yukarıdaki seçeneklerin dışındaki **ÖZEL ÜRÜNLER** ile ilgili, lütfen satış departmanlarımızla iletişim kurunuz.

Ek gövdeli duvar tipi kabinetler için ilave teknik özellikler

D=160 mm, monoblok, kaynaklı yapıdadır.

Zamak menteşe ile ön bölmeye bağlı

Kapı açılma açısı

105 derece

Arka bölme kilidi

Gergili, ağır hizmet tipi

19" cihaz montaj dikmesi

Komple metal 1,5 mm

C profil sisteminde 3 bükümlü, 2 adet önde

19" önceden yapılandırılmıştır.

Çinko kaplama, pasifize edilmiş 8-12 mikron

Derinlik boyunca ayarlanabilir.

PROline DUVAR TİPİ SIK KULLANILAN AKSESUAR SEÇİM TABLOSU

Estap zengin aksesuar çeşitliliğine sahiptir: Sabit raflar, ağır hizmet tipi sabit raflar, hareketli raflar, fanlar, soğutma üniteleri, dikey kablo yönetimi, kablo halkaları, kablo düzenleyiciler, kablo kanalları, baza, v.s. ...

Diğer aksesuarlar için bakınız sayfa 173-213.

Lütfen renk seçeneğini siparişlerinizde belirtiniz. M01=RAL 9005 siyah - M02= RAL 7035 açık gri

Sık kullanılan aksesuar seçim tablosu



PROline / Raflar Ref. no	Kabinet boyutu*		
	600x450	600x560	600x(160+450)
Hareketli raflar (yatay montajlı)	E44RAK25/ E44RAK35	E44RAK25/ E44RAK35	E44RAK25/ E44RAK35
Hareketli raflar (Kabinet 4 ad. 19" cihaz montaj dikmesi içeriyorsa)	-	M44HRK60	M44HRK60



PROline / Fan üniteleri Ref. no	Kabinet boyutu*		
	600x450	600x560	600x(160+450)
On/off switch'li 2'li fan ünitesi	M11HV1FW	M11HV1FW	M11HV1FW
On/off switch'li 4'lü fan ünitesi	M11HV2FW	M11HV2FW	M11HV2FW
2'li fan + termostat ünitesi	M11HV1FW T	M11HV1FW T	M11HV1FW T
4'lü fan + termostat ünitesi	M11HV2FW T	M11HV2FW T	M11HV2FW T



PROline / Kablo düzenleyici Ref. no	Kabinet boyutu*		
	600x450	600x560	600x(160+450)
19" 1U yatay kablo düzenleyici (5 kancalı)	E44ORG1U	E44ORG1U	E44ORG1U



PROline / PDU Ref. no	Kabinet boyutu*		
	600x450	600x560	600x(160+450)
1x16A Sigortalı 6'lı PDU, 1U	M446AL_ES	M446AL_ES	M446AL_ES



PROline / Bağlantı elemanı Ref. no	Kabinet boyutu*		
	600x450	600x560	600x(160+450)
Bağlantı elemanı / M6 kafes, somun, vida, pul (1 set=20 adet)	KFS6X15	KFS6X15	KFS6X15

* Ölçüler için çizim tablolarını kontrol ediniz.

İHTİYAÇLARINIZA UYGUN DUVAR TİPİ KABİNET SEÇİMİ

İhtiyaçlarınıza doğru yanıt verebilmek için “Estap referans numaralarına” ek olarak, “seçenekler” kısmı bir sonraki sayfada belirtilmiştir. Katalogda yer alan her duvar ve dikili tip kabinet bölümü, “referans numarası” ve “seçenekler” bölümüne sahiptir.

Aşağıda yer alan örnekte, ihtiyacınıza uygun olan ürünün nasıl seçileceği anlatılmaktadır:

Ürün “referans numarası” aşağıdaki yapıya sahiptir:

Ürün grubu adı + U yüksekliği (HHU) + Genişlik= 600 mm & derinlik (DD)

Ürün ile ilgili “seçenekler” aşağıdaki yapıya sahiptir:

Renk seçeneği (MX) + Ön kapı seçeneği (FX)

DUVAR TİPİ KABİNET SEÇİM ADIMLARI

1. adım - Lütfen ürün “referans numarasını” seçiniz.

Örneğin: **PRL06U615**

2. adım - Lütfen tablodan renk seçimini yapınız ve ürün referans numarasından sonra ekleyiniz.

Örneğin: **PRL06U615 - M02** (MX= Sonraki sayfada yer alan MX renk seçeneklerine bakınız)

3. adım - Lütfen tablodan ön kapı seçimini yaparak, **MX** renk seçiminden sonra referans numarasına ekleyiniz.

Örneğin: **PRL06U615 - M02 - F26** (FX= Sonraki sayfada yer alan FX ön kapı seçeneklerine bakınız)

ANA REFERANS NUMARA YAPISI

PRL - HHU - WD

PROline ürün grubu	U yüksekliği	Genişlik=600 mm & derinlik
PRL	HHU	WD
PRL	06U 09U 12U	615 630

SEÇENEKLER

MX - FX

Renk	Ön kapı seçeneği
MX	FX
M01 M02	F29

ANA REFERANS NUMARA YAPISI

PRL : PROline residential ürün grubu

HHU : “U” yükseklik

WD : Derinlik (genişlik= 600 mm)

SEÇENEKLER

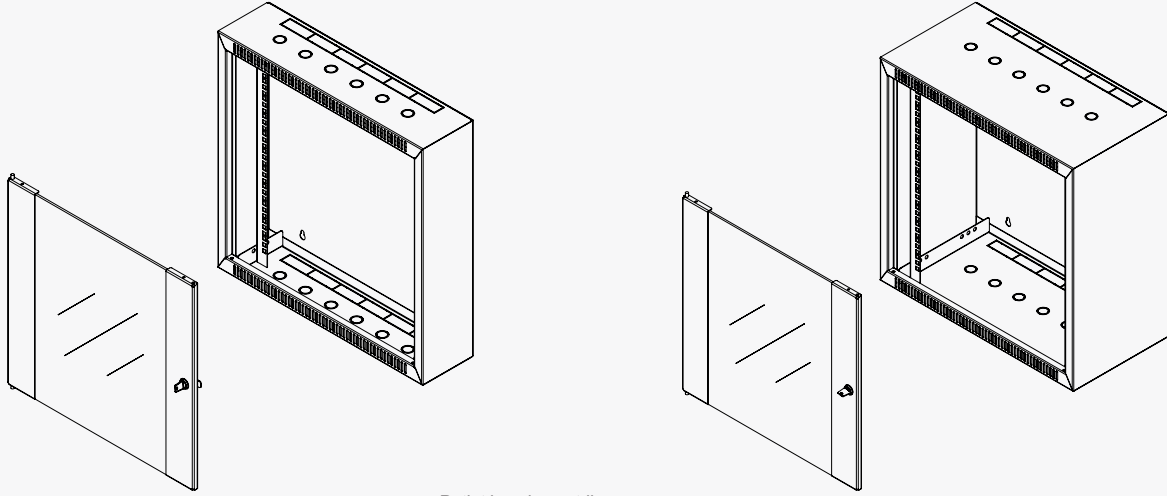
MX : Renk seçenekleri

M01= RAL 9005 siyah

M02= RAL 7035 açık gri

FX : Ön kapı seçeneği

F29= Tek açılımlı, temperli, sağ ve sol metal çerçeveli ön kapı, “O” tipi kilit üniteli



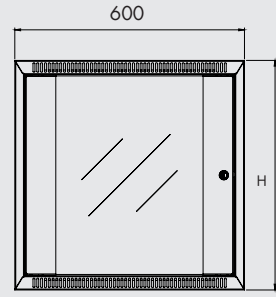
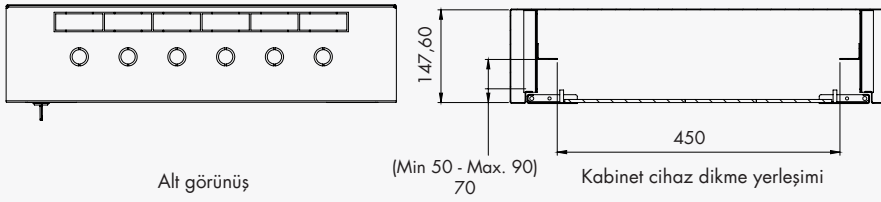
Patlatılmış izometrik görünüş

PROline residential duvar tipi kabinetler 19" 600 x 150 mm

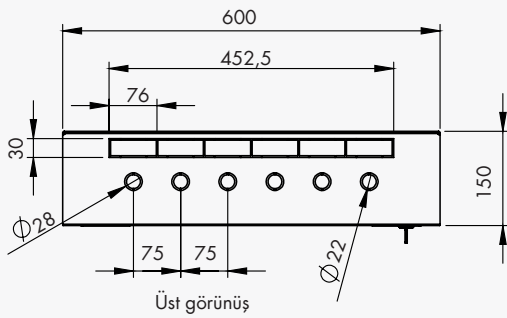
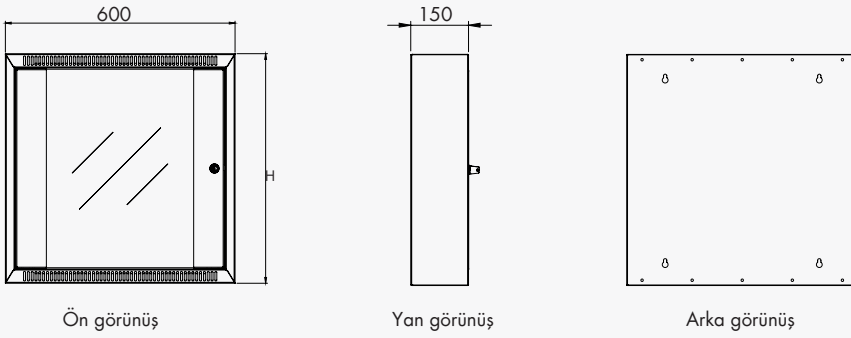
Ref. no.	Ürün tanımı (mm)	U kabin boyu	Genişlik: dıştan dışa (mm)	Derinlik: dıştan dışa (mm)	Yükseklik: cihaz montaj profili (mm)
PRL06U615	6U 600x150	6	600	150	338
PRL09U615	9U 600x150	9	600	150	463
PRL12U615	12U 600x150	12	600	150	596

PROline residential duvar tipi kabinetler 19" 600 x 300 mm

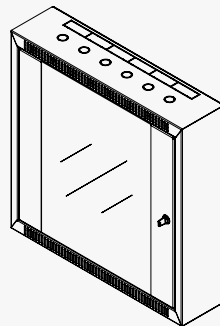
Ref. no.	Ürün tanımı (mm)	U kabin boyu	Genişlik: dıştan dışa (mm)	Derinlik: dıştan dışa (mm)	Yükseklik: cihaz montaj profili (mm)
PRL06U630	6U 600x300	6	600	300	338
PRL09U630	9U 600x300	9	600	300	463
PRL12U630	12U 600x300	12	600	300	596



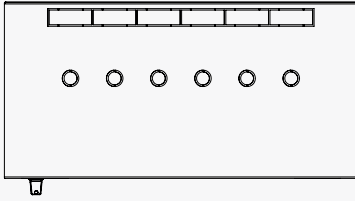
Ön görünüş



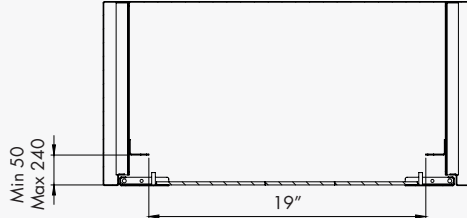
İzometrik görünüş



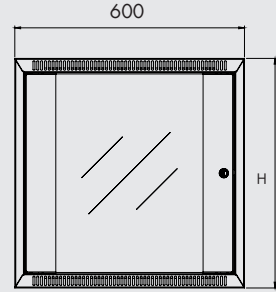
H= Kabinet yüksekliği



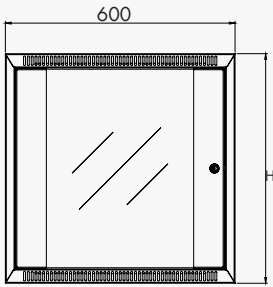
Alt görünüş



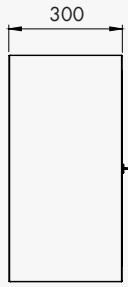
Kabinet cihaz dikme yerleşimi



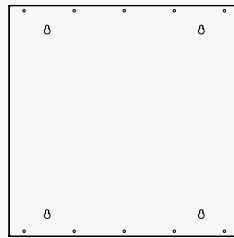
Ön görünüş



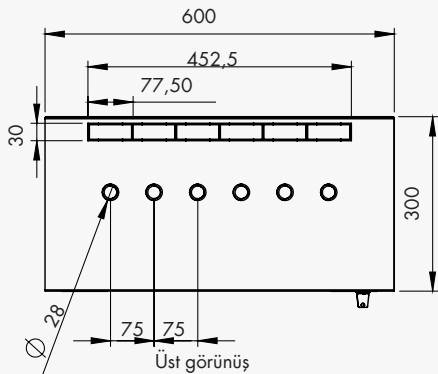
Ön görünüş



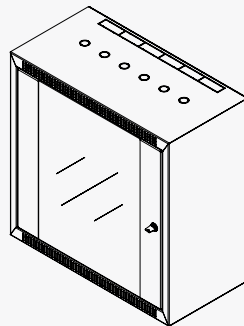
Yan görünüş



Arka görünüş



Üst görünüş



İzometrik görünüş

TEKNİK ÖZELLİKLER

TESTLER VE SERTİFİKALAR**Çevre**

EN61587-1 / 4.2, IEC60068-2, IEC60068-2-2, IEC60068-2-30, IEC60917 ve IEC60297

Endüstriyel çevre

EN61587-1 / 4.3, IEC60068-2-42, IEC60068-2-43 ve IEC60068-2-49, IEC60068-2-1, IEC60917 ve IEC60297

Statik mekanik yapı yük testi

EN61587-1 / 5.2.1, IEC60917 ve IEC60297

Statik mekanik yapı sağlamlığı

EN61587-1 / 5.2.2, IEC60917 ve IEC60297

Dinamik yük, titreşim ve mekanik darbe

EN61587-1 / 5.3.1, EN61587-1 / 5.3.3, IEC60917, C60297, IEC62208

Topraklama sürekliliği

EN61587-1 / 6.2, IEC60917 ve IEC60297

Yangın ve alev direnci

EN61587-1 / 6.3, IEC60917 ve IEC60297

Korozyon

ISO9227 ve ASTM B 117-85, IEC60917 ve IEC60297

IP koruma derecesi

IP20'ye göre EN61587-1 / 6.4, IEC60529, IEC60917 ve IEC60297

Taşıma

ETS300019-1-2 Sınıf 2.3

Depolama

ETS300019-1-1 Sınıf 1.2

Güvenlik

EN60950_LVD

SATIN ALINAN ÜRÜN SERTİFİKALARI**Çelik levha**

DIN EN 10130 – 99 Ereğli DC-01 6112, 7122, RoHS

Elektrostatik toz boya

ISO 9001, ISO 2178, ISO 2813, ISO 6272, ISO 8130-5, ISO 8130-3, RoHS

Fan

ISO 9001, CE (89/336/EEC EMC, 73/23/EEC LVD), RoHS

Cam

ISO 9001, EN 12150 – 1:2000 temperli ve güvenli

Bağlantı elemanları

DIN 7985, DIN 965, DIN 7981, DIN 934, DIN 985, DIN 933, RoHS

Tekerlek grubu

TS EN 12530, TS EN 12532, RoHS

Kilit

DIN 1743, DIN 53571, RoHS

TEMEL ÖZELLİKLER

Ana çerçeve yapısı estetik görünümlü ve mekanik direnci arttıracak şekilde yan&arka paneller 8 bükümlü, üst ve alt panele kaynaklıdır. Aksenal (x, y, z) mukavemet EN 61587-1 / 5.2.1 ve 5.2.2, dış darbelere dayanıklılığı EN 61587-1/5.3.3 ile sağlayacak şekilde imal edilmiştir. Üst ve alt şasede kablo geçişi için kolaylıkla sökülebilir mikro joint delikler mevcuttur. Kablo geçişi sağlamak istendiğinde kolaylıkla çıkarılabilir yapıdadır. Arka panel, panelin bir duvar sabitleme braketi gibi kullanılmasına olanak veren 4 adet duvar montaj deliğine sahiptir.

Ön kapı ; anti-statik, güvenli ve füme camlı (4 mm kalınlığında), dekoratif şeritli olup EN 12150-1:2000 standardına uygundur. Ön cam kapı yüksek yoğunlukta poliüretan ve vidalı sağ ve sol metal çerçeve yapısına sahiptir.

Ön kapı 100 dereceye kadar açılabilir. “O” tipi kilit ünitesi ile kilitlenebilir, açılabilir.

19” cihaz dikmesi 2 adet önde ve derinlik boyunca ayarlanabilen, kabinet iç konfigürasyonunun bir parçası olarak bulunur. Kabinet 61587-1, IEC 60917, IEC 60297 standartlarını karşılamakla birlikte GOST ve TSE sertifikalıdır.

Kabinetler; ISO 9001:2008 Kalite Güvenlik Sistemi ve çevreye karşı sorumluluğumuz olan ISO 14001:2004 Çevre Yönetim Sistemi'ne sahip olan fabrikamızda üretilmektedir.



TEKNİK ÖZELLİKLER

Gümrük tarife numarası

85380000 / 85381000 / 853710990019

Ambalaj (ad.)

1

Sevk şekli

Montajlı

Teslim şekli

Duvar tipi

Yük taşıma kapasitesi (kg.)

80

Ürüne ait sertifikalar

TSE, Gost

Yüzey kaplama

Elektrostatik toz kaplı, yüzey işlem, 80 +/- 5 mikron boya kalınlığı ve IEC 60068-2-1, 2-2, 2-30, 2-42 ye göre test edilmiştir.

Standart renkler

RAL 7035 açık gri ve RAL 9005 siyah

IP koruma standardı

IP20

ÖN KAPI

Sağ ve sol çerçeveli temperli metal cam

Cam

4 mm kalınlığında füme, güvenli, temperli

Ön kapı yapısı

“O” tipi kilit ünitesi ile açılabilir tek açılımlı kapı

Ön kapı kilidi

“O” tipi kilit ünitesi, tek noktadan kilitlemeli

Yapışkan malzeme

Yüksek yoğunluğa sahip poliüretan DIN 53479, DIN 53505

Menteşe sistemi

Yaylı

Kapı açılma açısı

100 derece, bir taraftan diğer tarafa değiştirilmesi mümkün

KOMPLE GÖVDE

Yan, arka, alt ve üst paneller ve cihaz dikme tutucular kaynaklı, monoblok yapıdadır

Komple metal 1,2 mm

Gövde toplam 14 bükümden oluşur

Duvara gömülebilir yapı

İÇ PARÇALAR

19” cihaz montaj dikmesi

Komple metal, 1,5 mm

Tüm boyuttaki kabinetler için 2 adet önde bulunur.

Çinko kaplamalı, pasifize edilmiş 8-12 mikron

Derinlik boyunca ayarlanabilir.



Yukarıdaki seçeneklerin dışındaki
ÖZEL ÜRÜNLER ile ilgili, lütfen satış
departmanlarımızla iletişim kurunuz.



** Özel projelerinizde müşteri temsilcilerinizden
PROline residential serisi için hazırlanmış olan
teknik dokümanları isteyiniz.