

ServerMAX dikili tip

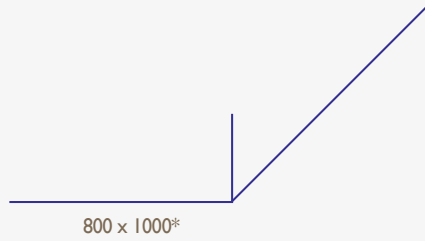
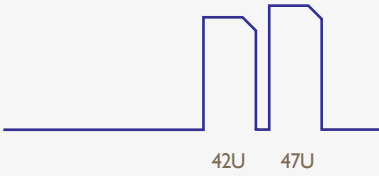
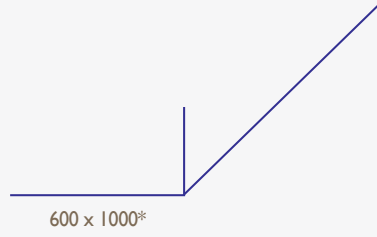
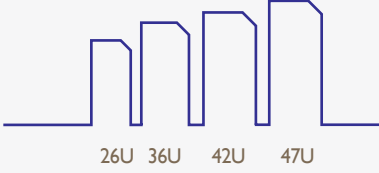


- EIA-310 standardına uygun olan tüm 19" ekipmanların yanı sıra, her tipte ve markada sunucular ServerMAX kabinetlerin içine yerleştirilebilir.
- Ekstra perforeye sahip panel, alttan gelebilecek, böcek ve fare girişini engeller.
- Etkili pasif havalandırmaya sahiptir.
- "U" işaretlemeleri aksesuarların kolay kurulumunu sağlar.



600x1000 - 800x1000

ServerMAX dikili tip kabineler



“ServerMAX teknolojik yatırımlarınızı korur”

- 19”
- YÜKSEK KALİTELİ ÜRÜN
- GÖRÜNTÜSÜ İLE BULUNDUĞU ORTAMA UYUMLU
- EMNİYETLİ, SAĞLAM ÇELİK YAPIYA SAHİP
- GENİŞ İÇ HACİM VE BAKIM KOLAYLIĞI
- YETKİLENDİRİLMEMİŞ KİŞİLERE KARŞI YÜKSEK GÜVENLİK
- TÜM FİZİKSEL ETKİLER İÇİN YÜKSEK KORUMA
- PERFORE ÖN VE ARKA KAPAKLARIYLA MÜKEMMEL PASİF HAVALANDIRMA

* Ölçüler için çizim tablolarını kontrol ediniz.

STANDART ÖLÇÜLER:

Yükseklik: 26U, 36U, 42U, 47U

Genişlik: 600 mm

Derinlik: 1000 mm

Yükseklik: 42U, 47U

Genişlik: 780 mm

Derinlik: 1000 mm

YÜK TAŞIMA KAPASİTESİ: 1000 kg**RENK:**

RAL 9005 siyah



RAL 7035 açık gri

**STANDARTLAR:**

ISO 9001 :2008 Kalite Yönetim Sistemleri

ISO 14001: 2004 Çevresel Yönetim Sistemi

19" cihaz montaj dikmesi IEC 297-1

EN 61587-1 mekanik yapılar (elektronik ekipmanlar için kabineler)

Tüm kabineler ölçüleri IEC 297-2 ile uyumlu

TEMEL ÖZELLİKLER

Ayarlanabilir montaj derinliği: 19" cihaz montaj dikmeleri kabineler yan kol derinliği boyunca ayarlanabilir. Ayar mesafesi için teknik çizimler bölümüne bakınız.

Alt şase: Kendiliğinden delikli bir yapıya sahiptir. Kabineler alt şasesi gerektiği durumlarda çıkartılıp sökülebilir. Yükseltilmiş döşemeden soğutmanın yapılacağı uygulamalarda bu paneller sökülür ve kabinelerin içinde etkin bir hava akımı sağlanır. Alt şasede kablo geçiş ve havalandırma için açılmış delikler mevcuttur. Bu delikler ızgara panel ve sürgü geçiş ile kapatılmıştır. Gerekli olduğu durumlarda çıkartılabilir sürgü geçiş kısmındaki sünger kabloları korur.

Yer değiştirebilir kapılar: İstendiği durumlarda ön kapı kabinelerin arka tarafında kullanılabilir. Ön ve arka kapıların kolaylıkla ve hızlı bir şekilde yeri değiştirilebilir.

İki bölümlü yan kapaklar: Ön parça yukarıda belirtildiği üzere kabineye erişim için kullanılır. Diğer dar bölüm kabineye içeriden sabitlenir. Daha fazla havalandırma gerektiği durumlarda bu panel delikli olarak talep edilebilir. Dar panelin iç parçası priz montajı ve kablolama için kullanılır.

"U" işaretlemesi 19" rack tipi ürünlerin kolay kurulumunu sağlar.

Cihaz montaj dikmesi kare delikli ve derinlik boyunca ayarlanabilir özelliktedir.





600x1000 - 800x1000

Plexi cam ön kapı seçeneği: Perfore kapı yerine plexi cam kapıların kullanımı mümkündür.

ServerMax kabinet konfigürasyonu: Tekerlekler, kapılar, topraklama vidaları, pinyon ayak, şapka, alt şase, yan paneller, C-profiller, devrilmeyi önleyici ayaklar, boş fan tavası.

En uygun derinlik: 1000 mm. Günümüz ve yeni nesil server kurulumları enerji dağıtımı ve kablolama yönetimi için kullanılacak olan kabinetin derin olması gerekir. Server ve kablolama kurulumu için veri merkezinde yerden kazanım adına en uygun derinlik 1000 mm'dir.

Zemin bağlantı: Gerekli takdirde, ServerMAX kolay bir şekilde zemine bağlanabilir. Zemin bağlama kiti bu amaç için kullanılır. Lütfen zemin bağlantı kiti için aksesuarlar bölümüne bakınız.

Etkili pasif havalandırma: Yeni jenerasyon serverlar ve network cihazlarının düzgün çalışabilmeleri için yeterli miktarda havalandırma gerektirir.

ServerMax server kabinetleri etkili havalandırma sağlar. Bunun nedeni ön ve arka kapıların delikli - perforeli yapıya sahip olmasıdır. Server kabinetin havalandırma ihtiyacını en iyi düzeyde karşılayabilmek için ön ve arka kapılar %63 perforeye sahiptir.

Üst şasede fan tavası: Üstten kolay bir şekilde sökülebilir. Kabinet içerisine girmeden, cihazlara temas veya müdahale etmeden fan bakımları gerçekleştirilebilir. Server fan ünitesinin üstüne filtre koymak mümkündür.

Geniş kablo giriş holleri: Kabinet alt ve üst şaselerinde birer adet ESTAP stili sürgülü, kauçuk kenarlı kablo girişleri mevcuttur.



Kolay sökülebilir yan paneller:

Kurulumu yapılan ekipmanın rutin kontrolü sırasında ve montaj boyunca, yan panellerin sökülmesi avantaj sağlar. Yan paneller üzerinde bulunan sürgülü kilit ile yan paneller sökülebilir, hızlı ve kolay erişim sağlar.

Çift açılımlı arka kapı:

Çift açılımlı arka kapılar, montajlanan ekipmanın arka kısmına erişim kolaylığı sağlar. Bölünmüş arka kapılar yerden maksimum tasarruf sağlar. Kabinetin arkasında W=780 mm kabinet için 390 mm açıklık olması, kabinetin arka kapısının açılması için yeterli olacaktır.

D= 200 mm ek gövde ünitesi:

ServerMax kabinete daha fazla derinliğe sahip ürünler konulması gerektiğinde, kablo demetleri kablo dönüş açıları ve priz konulması için ek derinliğe ihtiyaç duyulur. ServerMAX kabinetler 200 mm ek gövde ünitesi ile kullanıma uygundur. Arka kapı aynı kalır, yalnızca kabinetten uzaklaştırılır ve genişleme ünitesine yeniden montajlanır (kurulumu yapılır) Lütfen ilgili resim ve tablolar için 18-19. sayfalara bakınız.

Birleştirme: Yan yana bir kabinet sırası yaratmak için ServerMax kabinetler yan kapaksız olarak kabin birleştirme kitleri ile kolay ve hızlıca birleştirilebilir. Detaylı bilgi için lütfen aksesuarlara bakınız.

Kaynaklı birleştirme: Kabinetin alt ve üst şasesi tamamen kaynaklı ve kapalı yapıya sahiptir. Böylece daha sağlam ve dayanıklı olup toz, böcek gibi olası fiziksel etkilere karşı koruma sağlar.

Kilitlenebilen kapılar ve yan paneller: Ön ve arka kapılar üç noktadan kilitleme mekanizması ile kilitlenebilir. Yetkisiz kişilerin girişlerini engellemek için güvenlik düzeyi yükseltilmiştir. Bütün kapılar ve yan paneller sadece ServerMAX ile birlikte verilen anahtarla açılabilir.

Denge: Ağır hizmet tipi dizaynı, 2 mm cihaz montaj dikmeleri, ağır hizmet tipi tekerlek grubu 1000 kg yük taşınmasına olanak sağlar.

Devrilmeyi önleyici ayaklar: Standart olarak, kabineti ağırlık merkezinde dengede tutmak için ServerMAX iki adet devrilme önleyici çubuk tipi pinyon ayaklı destek parçasına sahiptir. Devrilme önleyici çubuk tipi pinyon ayaklı destek parçası kabinetin ağırlık merkezindeki dengeyi sağlamak için dışarıya çıkartılır.





Topraklama: Bütün parçalar elektrik sürekliliğini sağlamak için topraklama vidalıdır.

Ağır hizmet tipi dikey taşıyıcı profiller:

4 adet dikey taşıyıcı profil yerine, ServerMAX kabinetler 6 adet dikey taşıyıcı profile sahiptir. (3ad. solda + 3ad. sağda) Ana taşıyıcı profiller ağır yükler için ekstra denge sağlar.

Daha fazla "C" profil:

Derinlikte ekstra sağlamlık için 6 ad. yerine 8 ad. "C" profile sahiptir (42U, 47U).

Desteklenmiş alt şase:

Alt şase yatay profil ile enine ve boyuna ilave denge sağlamak üzere güçlendirilmiştir.

Yuvarlatılmış estetik monoblok ön kapı:

Ön kapı ağır hizmet tipi perfore, kaynaklı ve delikli bir yapıya

sahiptir. Bombeli ön yapısı ile kabloların ve patch cord'ların bükülmesini engellerken dekoratif ve estetik bir görünüm sağlar.

Yüzey işlemleri:

Fosfat kaplama, yağ alma ve pasivasyon.

Malzeme kalınlıkları:

Üst şase, alt şase, köşe profilleri, C – rayları 1,5 mm, 19" cihaz dikmesi ve tüm profil yapısı 2 mm kalınlığında olup sağlam ve güçlü, çelik yapıya sahiptir.

Boya: Otomatik işlem sürecine sahip elektrostatik toz boya.

Kolay demonte ve montaj imkanı:

Güçlü kaynaklı çerçeve yapısı hiçbir özel araç gerektirmeden kolayca sökülüp, tekrar monte edilebilir. Böylece dar kapılar, merdivenler ve asansörler sorun olmaz.

Özel kablo girişine sahip alt ve üst şase:

Tamamen kapalı ve hareket ettirilebilir tip kauçuk kenara sahiptir. Kablo girişi yapıdır ve sabitlenir.

Kablo yönetimi: Kabinet arka kısımda dikey kablo yönetimi için yeterli alana sahiptir. 600x1000 kabinet için, kablo yönetimi amacıyla kablo halkaları kullanılır. 780x1000 kabinetler için, kabloları düzenleme ve muhafaza etme amaçlı özel kapaklı dikey kablo yönetim paneli, kabinetin sol ve sağ tarafında kullanılabilir. Dikey kablo yönetim panellerinin hepsi, kabinet cihazlarla doluyken bile kullanıcıya yoğun data kablolarına kolay erişim ve yönetim olanağı verir.

Güç/Enerji dağıtım: Kabinetin arkasında enerji blok bölümü vardır ve çoklu güç dağıtım bölümüne kolay erişim sağlar. Dikey priz blokları bu alana kolaylıkla monte edilebilir. Bu alan herhangi U kaybına neden olmaz ve ürün alanını daraltmaz. Kabinetin içine daha fazla priz kablosu desteği için olanak sağlar. 26U, 36U, 42U, 47U kabinetlerin uzunluğunca grup prizler mevcuttur.



“Daha fazla hacim, genişlik=780 mm daha etkili havalandırma ve daha profesyonel kablolama sağlar”

ServerMAX genişlik=780 mm kabinet önceki sayfalarda bahsedilen bütün özelliklere sahiptir. Bunun yanında aşağıdaki ekstra özellikleri de taşımaktadır.

Sol ve sağda ön paneller:

Ön paneller istenmeyen kablo görüntüsünü saklamak için kullanılır. Server kabinetin ön tarafı kablolama için kullanılırsa, kablo yönetimine ihtiyaç duyulur. Kablo yönetimini sağlamak için bu paneller üzerine Estap kablo kancaları sabitlenir. Kabinetin arkasına kabloları uzatmak için bu panel, kablo geçiş boşluklarına sahiptir.

Dikey kablo yönetim panelleri: Enerji kablolarını saklama ve profesyonel kablolama için kabinetin arkasında kullanılır.

Kablolama ve enerji dağıtımı için ekstra alan:

Dikey kablo yönetim paneli için solda ve sağda dikey boy prizlerle birlikte ekstra alan bulunur.



İHTİYAÇLARINIZA UYGUN DİKİLİ TIP KABİNET SEÇİMİ

İhtiyaçlarınıza doğru yanıt verebilmek için “Etap referans numaralarına” ek olarak, “seçenekler” kısmı bir sonraki sayfada belirtilmiştir.

Katalogda yer alan her duvar ve dikili tip kabinet bölümü, “referans numarası” ve “seçenekler” bölümüne sahiptir.

Aşağıda yer alan örnekte, ihtiyacınıza uygun olan ürünün nasıl seçileceği anlatılmaktadır:

ServerMAX W=600 mm için ürün “referans numarası” aşağıdaki yapıya sahiptir:

Ürün grubu adı + U yüksekliği (HHU)

Ürün ile ilgili “seçenekler” aşağıdaki yapıya sahiptir:

Renk seçeneği (MX) + Ön kapı seçeneği (FX) + Arka kapı seçeneği (RX)

DİKİLİ TIP KABİNET SEÇİM ADIMLARI

1. adım

Lütfen ürün “referans numarasını” seçiniz.

Örneğin: **SRV42U (W=600 mm)**

2. adım

Lütfen tablodan renk seçimini yapınız ve referans numarasından sonra ekleyiniz.

Örneğin: **SRV42U - M01** (MX= Sonraki sayfada yer alan MX renk seçeneklerine bakınız)

3. adım

Lütfen tablodan ön kapı seçimini yaparak, **MX** renk seçiminden sonra referans numarasına ekleyiniz.

Örneğin: **SRV42U - M01 - F15** (FX= Sonraki sayfada yer alan FX ön kapı seçeneklerine bakınız)

4. adım

Lütfen tablodan arka kapı seçimini yaparak, **FX** ön kapı seçiminden sonra referans numarasına ekleyiniz.

Örneğin: **SRV42U - M01 - F15 - R07** (RX= Sonraki sayfada yer alan RX arka kapı seçeneklerine bakınız)

ANA REFERANS NUMARA YAPISI

SRV	-	HHU
ServerMAX ürün grubu		U yüksekliği
SRV	+	HHU
SRV		26U
		36U
		42U
		47U

SRV : ServerMAX ürün grubu (W=600 mm)

HHU : "U" yüksekliği

WD : 600x1000 mm

SEÇENEKLER

MX	-	FX	-	RX
Renk seçenekleri		Ön kapı seçenekleri		Arka kapı seçeneği
MX	+	FX	+	RX
M01		F14**		R07*
M02		F15		
		R07*		

MX : Renk seçenekleri

M01= RAL 9005 siyah

M02= RAL 7035 açık gri

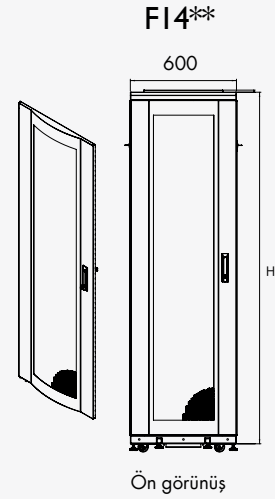
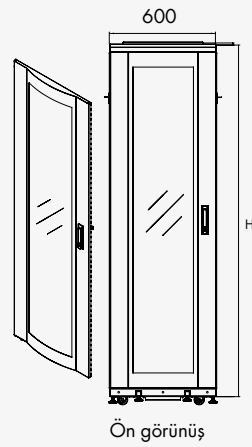
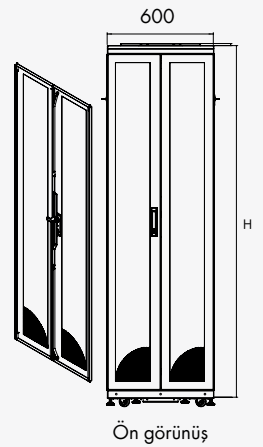
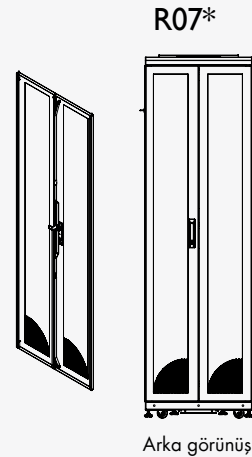
FX : Ön kapı seçenekleri

F14**= Tek açılımlı , monoblok, kaynaklı, bombeli %63 perfore kapılı, 3 noktadan kollu kilit mekanizmalı

F15= Tek açılımlı, monoblok, kaynaklı, bombeli plexi cam kapı, 3 noktadan kollu kilit mekanizmalı

RX : Arka kapı seçeneği

R07*= Çift açılımlı, %63 perforeli kapı komple metal çerçevesi, 3 noktadan kollu kilit mekanizmalı

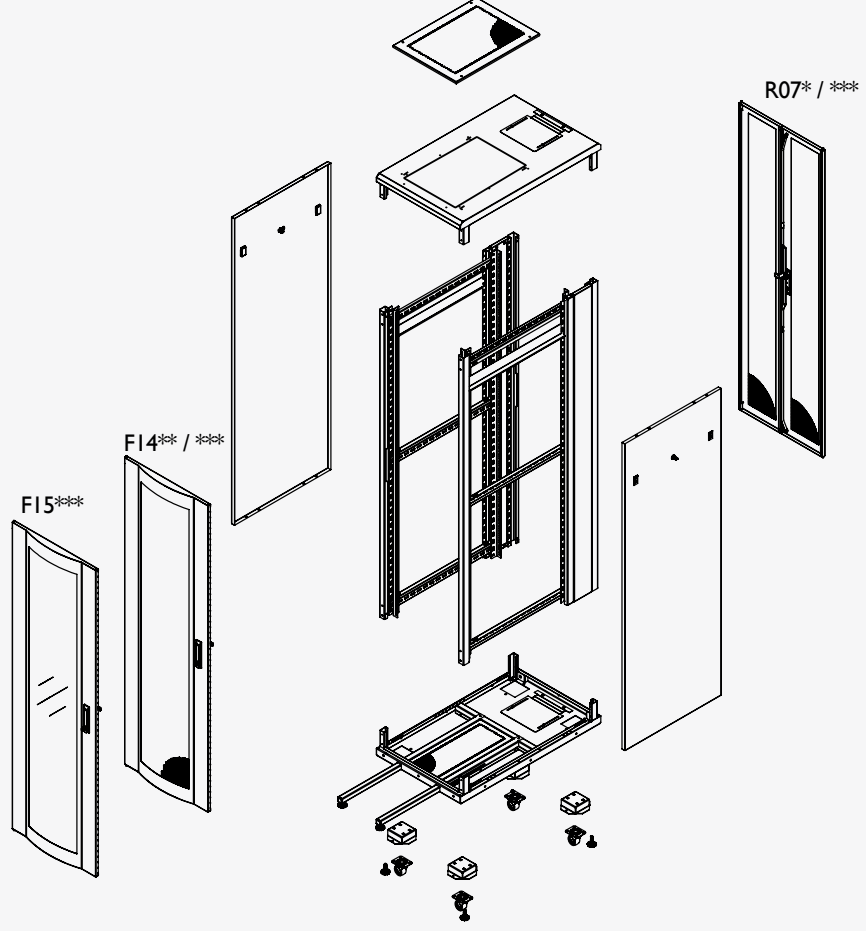
FX***
Ön kapı seçenekleri

F15

R07*

RX***
Arka kapı seçeneği


H= Kabinet yüksekliği

*** F14, F15, R07 ön veya arka kapı olarak kullanılabilir.

* R07 ön ve arka kapı olarak kullanılabilir.

** F14 standart ön kapıdır.



Patlatılmış izometrik görünüş

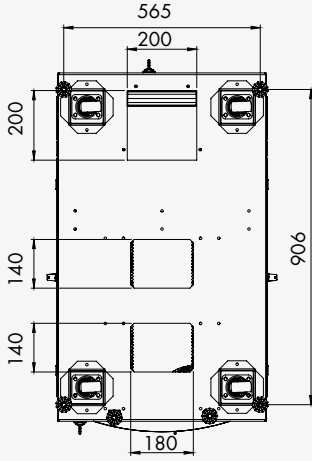
ServerMAX kabineler 19" 600 x 1000 mm

Ref. no.	Ürün tanımı (mm)	U kabin boyu	Genişlik: dıştan dışa (mm)	Derinlik: dıştan dışa (mm)	Derinlik: iki cihaz dikme arası maks. mesafe (mm)	Yükseklik: cihaz montaj profili (mm)	Yükseklik: pinyon ayaksız (mm)	Yükseklik: tekerlek gruplu (mm)
SRV26U	26U 600x1000 mm	26	600	1000	740	1179	1291	1338
SRV36U	36U 600x1000 mm	36	600	1000	740	1623	1735	1782
SRV42U	42U 600x1000 mm	42	600	1000	740	1890	2002	2049
SRV47U	47U 600x1000 mm	47	600	1000	740	2112	2224	2271

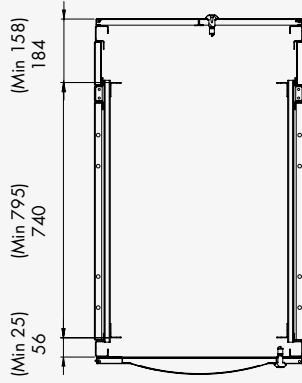
* R07 standart arka kapıdır.

** F14 standart ön kapıdır.

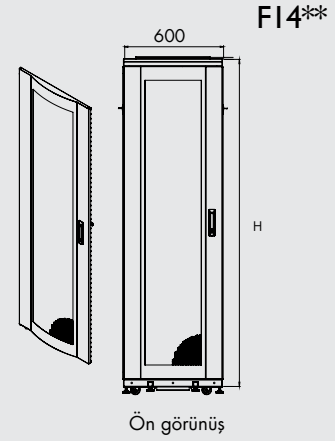
*** F14, F15, R07 ön veya arka kapı olarak kullanılabilir.



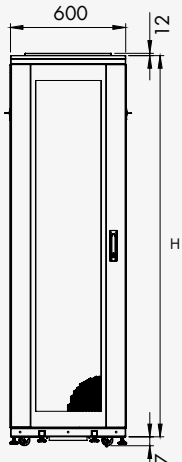
Alt görünüş



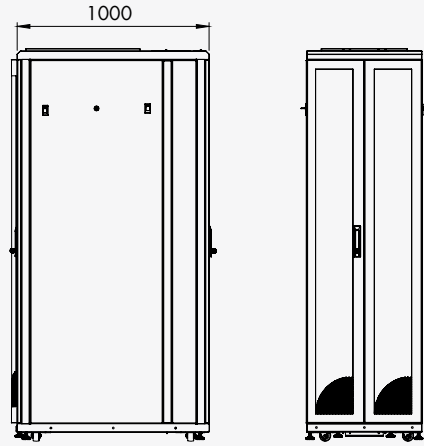
Kabinet cihaz dikme yerleşimi



Ön görünüş

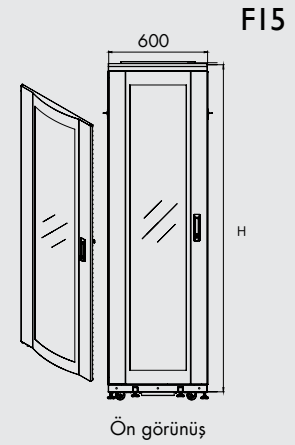


Ön görünüş

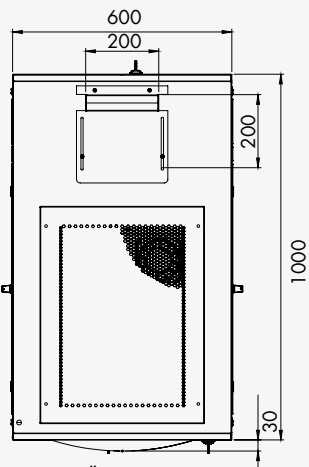


Yan görünüş

Arka görünüş

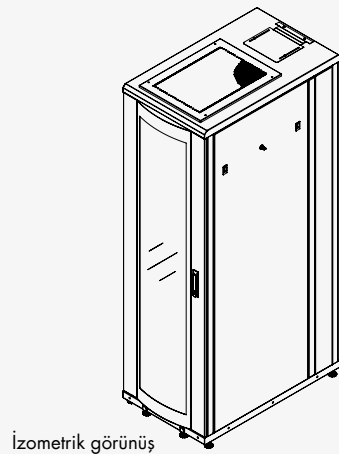


Ön görünüş

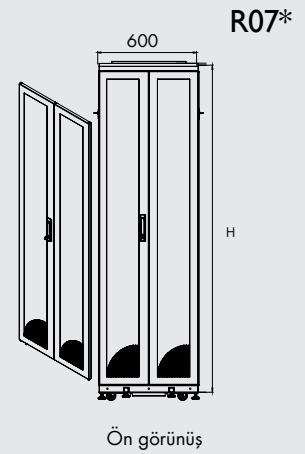


Üst görünüş

H= Kabinet yüksekliği



İzometrik görünüş



Ön görünüş

* R07 standart arka kapıdır.

** F14 standart ön kapıdır.



İHTİYAÇLARINIZA UYGUN DİKİLİ TIP KABİNET SEÇİMİ

İhtiyaçlarınıza doğru yanıt verebilmek için “Etap referans numaralarına” ek olarak, “seçenekler” kısmı bir sonraki sayfada belirtilmiştir.

Katalogda yer alan her duvar ve dikili tip kabinet bölümü, “referans numarası” ve “seçenekler” bölümüne sahiptir.

Aşağıda yer alan örnekte, ihtiyacınıza uygun olan ürünün nasıl seçileceği anlatılmaktadır:

ServerMAX W=780 mm için ürün “referans numarası” aşağıdaki yapıya sahiptir:

Ürün grubu adı + U yüksekliği (HHU) + Genişlik (WW, D=1000 mm)

Ürün ile ilgili “seçenekler” aşağıdaki yapıya sahiptir:

Renk seçeneği (MX) + Ön kapı seçeneği (FX) + Arka kapı seçeneği (RX)

SEÇİM ADIMLARI

1. adım

Lütfen ürün “referans numarasını” seçiniz.

Örneğin: **SRV42U8 (W=780 mm)**

2. adım

Lütfen tablodan renk seçimini yapınız ve referans numarasından sonra ekleyiniz.

Örneğin: **SRV42U8 - M01** (MX= Sonraki sayfada yer alan MX renk seçeneklerine bakınız)

3. adım

Lütfen tablodan ön kapı seçimini yaparak, **MX** renk seçiminden sonra referans numarasına ekleyiniz.

Örneğin: **SRV42U8 - M01 - F16** (FX= Sonraki sayfada yer alan FX ön kapı seçeneklerine bakınız)

4. adım

Lütfen tablodan arka kapı seçimini yaparak, **FX** ön kapı seçiminden sonra referans numarasına ekleyiniz.

Örneğin: **SRV42U8 - M01 - F16 - R08** (RX= Sonraki sayfada yer alan RX arka kapı seçeneklerine bakınız)

ANA REFERANS NUMARA YAPISI

SRV	-	HHU	-	WW
ServerMAX ürün grubu		U Yükseklik		Genişlik & Derinlik= 1000 mm
SRV	+	HHU	+	WW
SRV		42U 47U		8

- SRV** : ServerMAX ürün grubu
HHU : "U" yüksekliği
WW : Genişlik (W=780 mm)

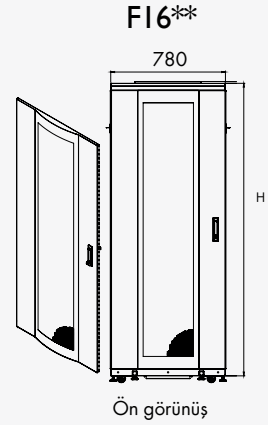
SEÇENEKLER

MX	-	FX	-	DD
Renk seçenekleri		Ön kapı seçenekleri		Arka kapı seçenekleri
MX	+	FX	+	RX
M01 M02		F16** F17 R08*		R08*

- MX** : Renk seçenekleri
M01= RAL 9005 siyah ●
M02= RAL 7035 açık gri ●
- FX** : Ön kapı seçenekleri
F16**= Tek açılımlı, monoblok, kaynaklı, bombeli %63 perforeli kapı, 3 noktadan kollu kilit mekanizmalı
F17= Tek açılımlı, kaynaklı, bombeli plexi cam kapı, 3 noktadan kollu kilit mekanizmalı
- RX** : Arka kapı seçeneği
R08*= Çift açılımlı, komple metal çerçeveli, %63 perforeli kapı 3 noktadan kollu kilit mekanizmalı

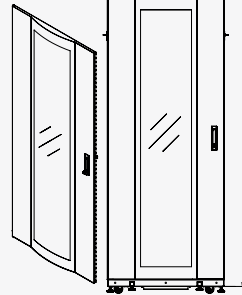
FX***

Ön kapı seçenekleri



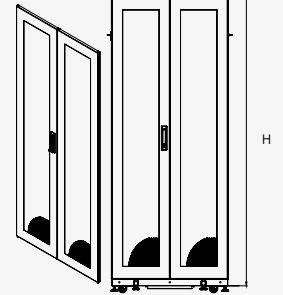
F17

780



R08*

780



RX***

Arka kapı seçenekleri

R08*

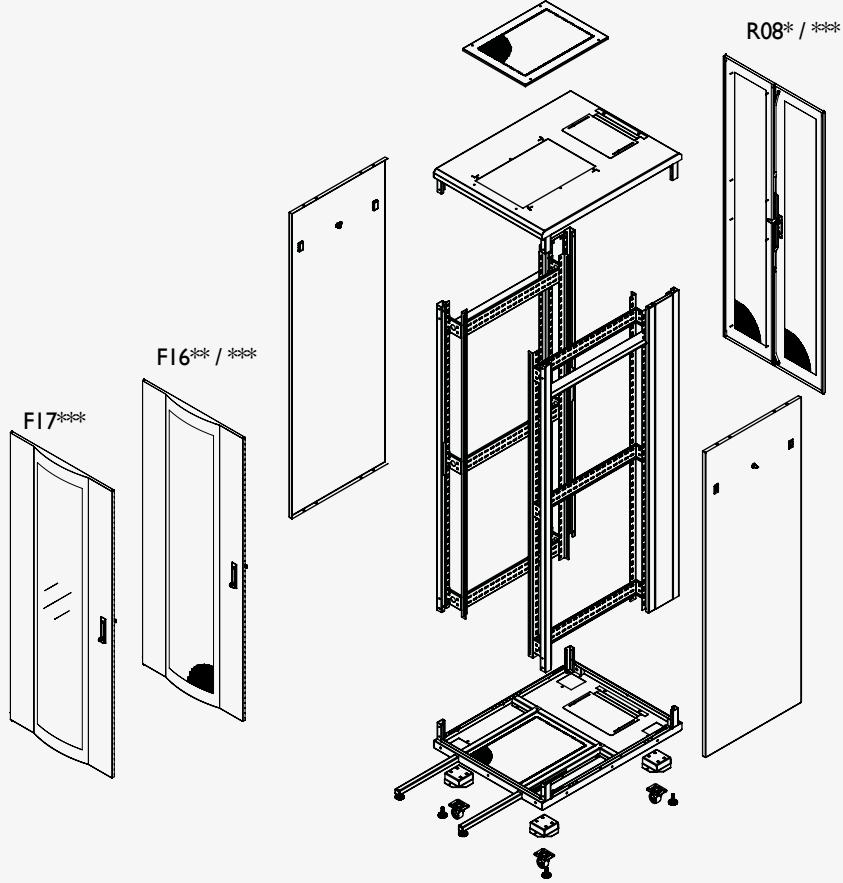
780



H= Kabinet yüksekliği

*** F16, F17, R08 ön veya arka kapı olarak kullanılabilir.

*R08 standart arka kapıdır.
 ** F16 standart ön kapıdır.



Patlatılmış izometrik görünüş

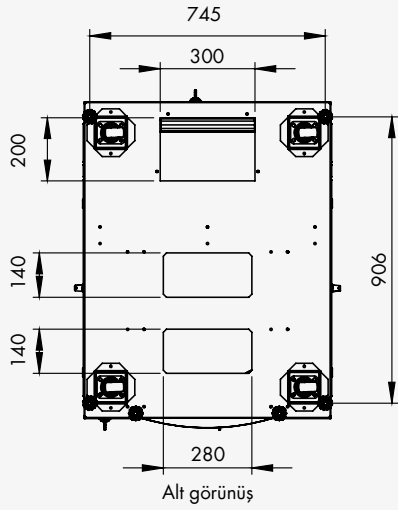
ServerMAX dikili tip kabineler 19" 780 x 1000 mm

Ref. no.	Ürün tanımı (mm)	U kabin boyu	Genişlik: dıştan dışa (mm)	Derinlik: dıştan dışa (mm)	Derinlik: iki cihaz dikme arası maks. mesafe (mm)	Yükseklik: cihaz montaj profili (mm)	Yükseklik: pinyon ayaksız (mm)	Yükseklik: tekerlek gruplu (mm)
SRV42U8	42U 780x1000 mm	26	780	1000	740	1890	2002	2049
SRV47U8	47U 780x1000 mm	36	780	1000	740	2112	2224	2271

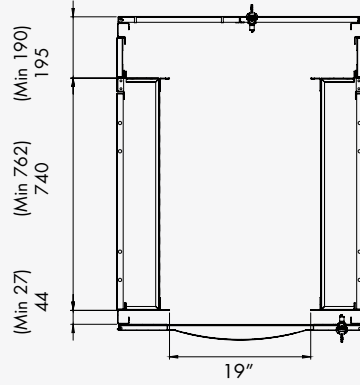
* R08 standart arka kapıdır.

** F16 standart ön kapıdır.

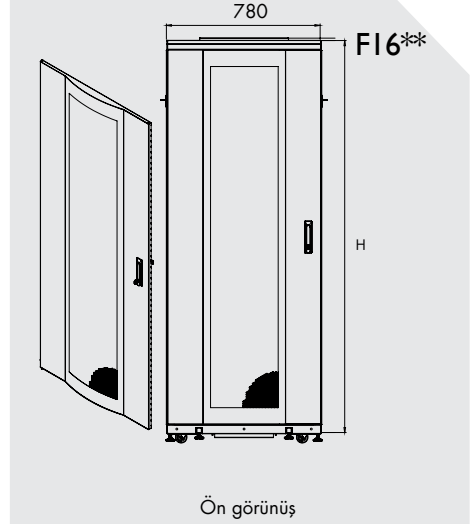
*** F16, F17, R08 ön veya arka kapı olarak kullanılabilir.



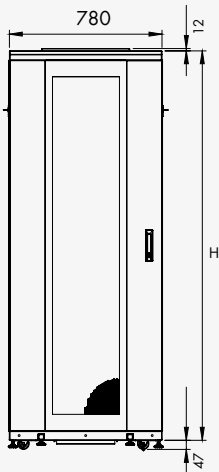
Alt görünüş



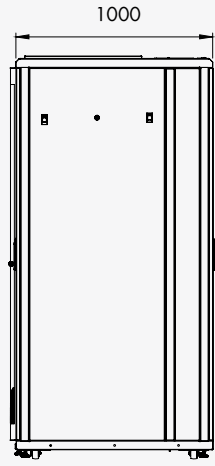
Kabinet cihaz dikme yerleşimi



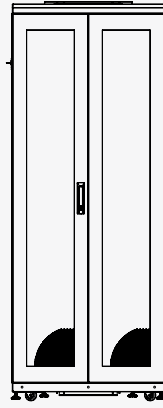
Ön görünüş



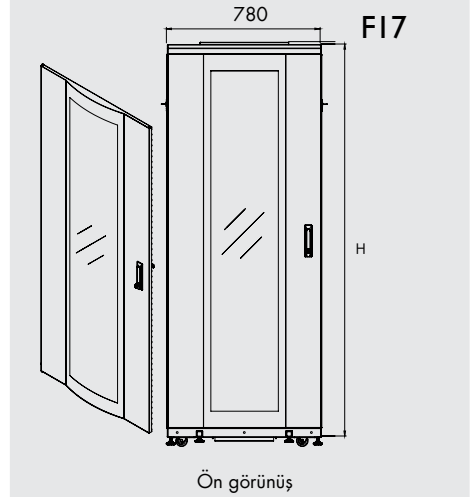
Ön görünüş



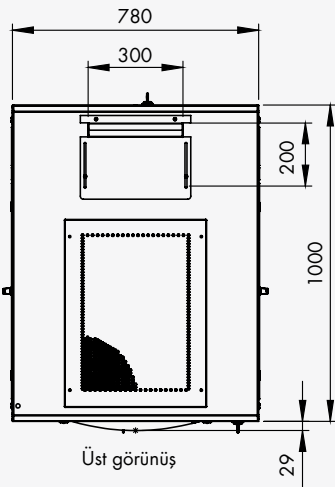
Yan görünüş



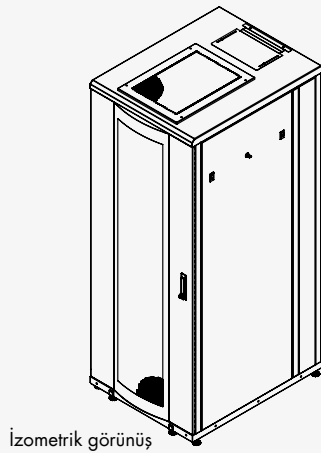
Arka görünüş



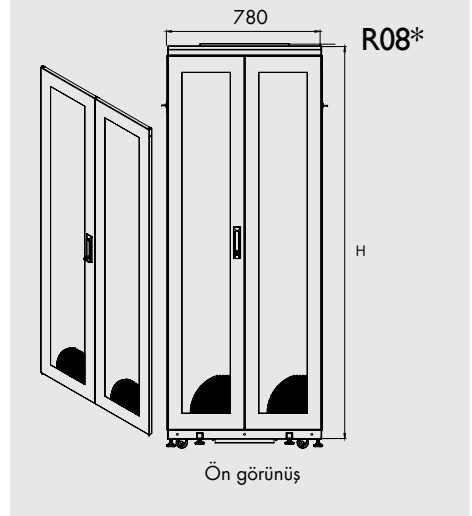
Ön görünüş



Üst görünüş



İzometrik görünüş



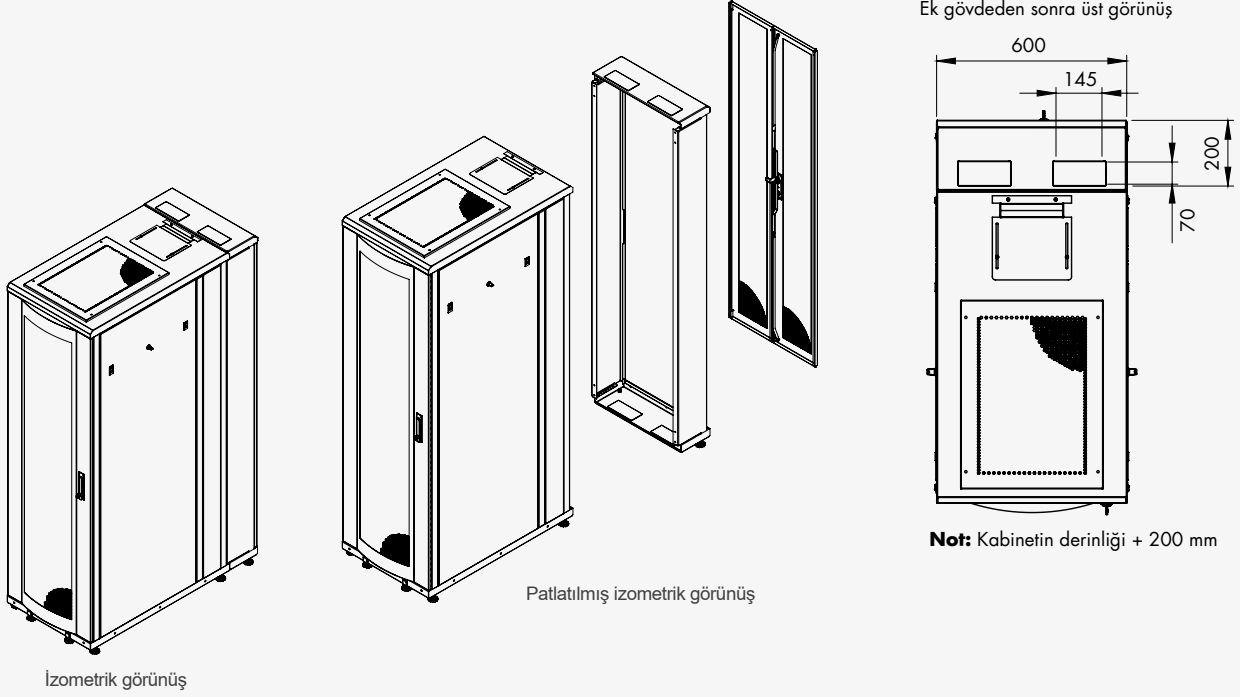
Ön görünüş

H= Kabinet yüksekliği

* R08 standart arka kapıdır.

** F16 standart ön kapıdır.

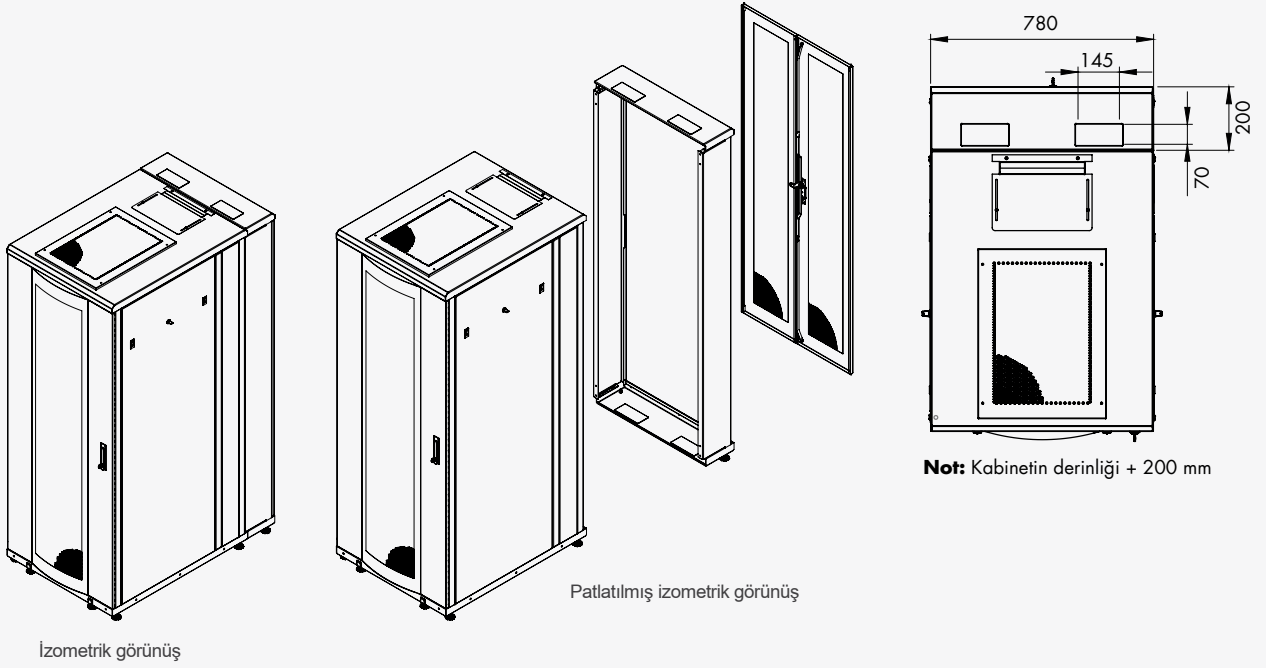
Ek gövde D=200 mm 600x1000 mm ServerMAX teknik çizimler



ServerMAX 19" 600 x 1000 mm ek gövde

Ref. no.	Ürün tanımı	U kabin boyu	Genişlik: dıştan dışa (mm)	Derinlik: dıştan dışa (mm)	Yükseklik: pinyon ayaksız (mm)	Yükseklik: tekerlek gruplu (mm)
SRV26U EXT620	26U Ek gövde D=200 mm, ServerMAX W=600 mm için uygun	26	600	200	1281	1328
SRV36U EXT620	36U Ek gövde D=200 mm, ServerMAX W=600 mm için uygun	36	600	200	1726	1773
SRV42U EXT620	42U Ek gövde D=200 mm, ServerMAX W=600 mm için uygun	42	600	200	1993	2040
SRV47U EXT620	47U Ek gövde D=200 mm, ServerMAX W=600 mm için uygun	47	600	200	2215	2262

Ek gövde D=200 mm 780x1000 mm ServerMAX teknik çizimler



ServerMAX 19" 780 x 1000 mm ek gövde

Ref. no.	Ürün tanımı	U kabin boyu	Genişlik: dıştan dışa (mm)	Derinlik: dıştan dışa (mm)	Yükseklik: pinyon ayaksız (mm)	Yükseklik: tekerlek gruplu (mm)
SRV42U EXT820	42U Ek gövde D=200 mm, ServerMAX W=780 mm için uygun	42	780	200	1993	2040
SRV47U EXT820	47U Ek gövde D=200 mm, ServerMAX W=780 mm için uygun	47	780	200	2215	2262



TEKNİK ÖZELLİKLER

TESTLER VE SERTİFİKALAR

Çevre

EN61587-1 / 4.2, IEC60068-2, IEC60068-2-2, IEC60068-2-30, IEC60917 ve IEC60297

Endüstriyel çevre

EN61587-1 / 4.3, IEC60068-2-42, IEC60068-2-43 ve IEC60068-2-49, IEC60068-2-1, IEC60917 ve IEC60297

Statik mekanik yapı yük testi

EN61587-1 / 5.2.1, IEC60917 ve IEC60297

Statik mekanik yapı sağlamlığı

EN61587-1 / 5.2.2, IEC60917 ve IEC60297

Dinamik yük, titreşim ve mekanik darbe

EN61587-1 / 5.3.1, EN61587-1 / 5.3.3, IEC60917, IEC60297, IEC62208

Topraklama sürekliliği

EN61587-1 / 6.2, IEC60917 ve IEC60297

Yangın ve alev direnci

EN61587-1 / 6.3, IEC60917 ve IEC60297

Korozyon

ISO9227 ve ASTM B 117-85, IEC60917 ve IEC60297

IP koruma derecesi

IP20'ye göre EN61587-1 / 6.4, IEC60529, IEC60917 ve IEC60297

Taşıma

ETS300019-1-2 Sınıf 2.3

Depolama

ETS300019-1-1 Sınıf 1.2

Güvenlik

EN60950_LVD

SATIN ALINAN ÜRÜN SERTİFİKALARI

Çelik levha

DIN EN 10130 – 99 Ereğli DC-01 6112, 7122, RoHS

Elektrostatik toz boya

ISO 9001, ISO 2178, ISO 2813, ISO 6272, ISO 8130-5, ISO 8130-3, RoHS

Fan

ISO 9001, CE (89/336/EEC EMC, 73/23/EEC LVD), RoHS

Cam

ISO 9001, EN 12150 – 1: 2000 temperli ve güvenli

Bağlantı elemanları

DIN 7985, DIN 965, DIN 7981, DIN 934, DIN 985, DIN 933, RoHS

Tekerlek grubu

TS EN 12530, TS EN 12532, RoHS

Kilit

DIN 1743, DIN 53571, RoHS

TEMEL ÖZELLİKLER

Ana profil estetik görünümlü ve mekanik direnci artıran bir yapıya sahiptir. Her bir profil 4 bükümden oluşur ve 90 derecelik bir açı ile bükümlüdür. Yapının sağlamlığı için 16 büküm vardır. Ek olarak, 2 adet dikey yan panel bölücü profil 4 bükümlü dizayn, toplam 8 bükümlü ek destek ile ek direnç sağlar. Toplamda ServerMAX ana profil yapısı 24 adet bükümden oluşur.

Eksenel (x, y, z) mukavemet resistance EN 61587-1 / 5.2.1 ve 5.2.2, dış darbelere dayanıklılığı EN 61587-1 / 5.3.3. ile sağlayacak şekilde imal ve test edilmiştir.

Alt ve üst şase bükümlü monoblok, kaynaklı ve profil - içten kilitlenmeli tasarımı ile kabinetin direncini ve gücünü arttıracak bir yapıya sahiptir. Profiller üst ve alt şaseyi vidalarla sabitlemek için üretilmiştir. Alt şase kablo giriş yeri toz girişini engelleyecek şekilde hareket ettirilebilir kablo giriş kapama paneline sahiptir.

Kablo giriş panelinin kenarı kauçuk ile kaplı olup, hareket ettirilebilir yapısı sayesinde kabloların kabinet içerisine zarar görmeden yerleştirilmesine ve sabitlenmesine olanak sağlar. Ayrıca yükseltilmiş döşemeden iletilen hava dağılımını sağlaması için delikli yapıya sahiptir.

Standart konfigürasyonda arka kapı çift açılımlı, kilitlenebilir ve çıkarılabilir.

Tamamlayıcı kilit 3 noktadan kilit mekanizmalıdır.

Arka kapılar 215 dereceye kadar açılabilir ve sökülebilir, kollu kilit mekanizmasıyla kilitlenebilir yapıya sahiptir.

Yan paneller sürgü kilit, anahtar ile kilitlenebilir ve açılabilir.

Yan paneller her bir tarafta 2 adet yan panel olduğunu gösteren bölücü bir profil üzerinde oluşur. Orijinal işlevsel yan panel kilitlenebilir ve yukarıda bahsedildiği üzere küçük yan panel vidalar ile iç taraftan sabitlenir.

Ek havalandırmaya ihtiyaç duyulması durumunda bu panel perforeli/delikli olanla yer değiştirebilir. Bu mühendislik yapısı içinde orijinal yan panel ve bölen profil en iyi dayanıklılığı sağlarken taşınması kolay hale gelir.

Ön kapılar standart olarak tek açılımlı, monoblok, kaynaklı, bombeli, %63 perforeli yapıya sahiptir. Tamamlayıcı kilit 3 noktadan kitleme mekanizmalıdır. Farklı seçenekler için lütfen 11-15. sayfadaki ilgili çizimlere ve teknik tablolara bakınız.

Ön kapı 215 dereceye kadar açılabilen, sökülebilir ve kitleme mekanizmalı bir yapıya sahiptir. Havalandırma fan modül sistemi için özel bir alana sahip olan delikli üst panel maksimum 6'lı fan kurulumuna izin verir.

19" (inç) cihaz montaj dikmesi (2 ad. önde ve 2 ad. arkada) derinliği ayarlanabilir ve kabinetin iç konfigürasyonunun bir parçasıdır.

Birleştirme kiti kullanımı, yan kapaksız yan yana uygulamalar için mümkündür. Pinyon ayak, ürün konfigürasyonunda standart olarak bulunur. Kabinet EN 61587-1, IEC 60917, IEC 60297 standartlarını karşılar, RoHS uyumlu, Gost ve TSE sertifikalıdır. Kabinetler ISO 9001 Kalite Güvence Sistemi ve çevreye karşı sorumluluğumuzu gösteren ISO 14001:2004 Çevresel Yönetim Sistemi'ne sahip fabrikamızda üretilir.

TEKNİK ÖZELLİKLER

Gümrük tarife numarası

85380000 / 85381000 / 853710990019

Ambalaj (ad.)

1

Sevk şekli

Montajlı

Teslim şekli

Dikili tipi

Yük taşıma kapasitesi (kg.)

1000

Ürüne ait sertifikalar

TSE, Gost

Yüzey kaplama

Elektrostatik toz kaplı, yüzey işlem, 80 +/- 5 mikron boya kalınlığı ve IEC 60068-2-1, 2-2, 2-30, 2-42 ye göre test edilmiştir.

STANDART ÜRÜN**Standart renk**

RAL 7035 açık gri ve RAL 9005 siyah

Birleştirme kiti

Yan paneller olmaksızın kabinleri yan yana birleştirmeyi mümkün kılar.

IP koruma standardı

IP20

ÖN KAPI

Tek açılımlı, monoblok, kaynaklı, bombeli, %63 perforeli

Ön kapı yapısı

Monoblok bombeli, kaynaklı yapı

Ön kapı kilidi

Kollu kilit mekanizmalı, 3 noktadan kilitlemeli

Menteşe sistemi

Yaylı

Kapı açılma açısı

215 derece

YAN PANEL

Komple metal, 1 mm sol ve sağ (2 ad.)

Yan panel yapısı

Kilitlenebilir, açılabilir ve sürgü kilitli

Kilit

"O" tipi kilit ünitesi, tek nokta + sürgü kilit (2 ad.)

ARKA KAPI

Komple metal, 1,2 mm

Arka kapı yapısı

Çift kapı açılımlı, %63 perforeli, kilitlenebilir, açılabilir

Arka kapı kilidi

Kollu kilit mekanizmalı, 3 noktadan kilitlemeli

Menteşe sistemi

Yaylı

Kapı açılma açısı ve değiştirilmesi

215 derece

ÇERÇEVE YAPISI**Alt ve üst şase üniteleri**

Komple metal 2 mm

Alt ve üst şase yapısı

Tamamen kaynaklı - geçmeli köşe sistemi.

Köşe profili

Komple metal, 2 mm

Köşe profili yapısı

Üst ve alt şase ünitelerine vidalı birleştirme ile sabitlenmiş.

3 bükümlü 3 x 2 = 6 büküm

YAN PANEL BÖLÜCÜ PROFİL

Komple metal, 2 mm

Yan panel yapısı

Alt ve üst şaseye sıkıca sabitlenmiştir.

4 x 2=8 büküm

İÇ PARÇALAR**19" cihaz montaj dikmesi**

Komple metal, 2 mm

"L" profil sistemi gibi 1 bükümlü.

"U" işaretlemesi mümkün, 2 ad. arkada, 2 ad. önde

19" olarak önceden konfigüre edilmiş

Çinko kaplamalı, pasifize edilmiş, 8-12 mikron

Derinlik boyunca ayarlanabilir.

Derinlikte Omega ve "C" tipi ray desteği

Komple metal, 1,5 mm

3 bükümlü W=600 mm kabinetler için,

Omega tip W=780 mm kabinetler için.

26U ve 36U için 3 ad. solda, 3 ad. sağda,

42U ve 47U için 4 ad. solda, 4 ad. sağda bulunur.



Yukarıdaki seçeneklerin dışındaki **ÖZEL ÜRÜNLER** ile ilgili, lütfen satış departmanlarımızla iletişim kurunuz.



SERVERMAX SIK KULLANILAN AKSESUAR SEÇİM TABLOSU

Zengin aksesuar çeşitliliği: Sabit raflar, Ağır hizmet tipi sabit raflar, hareketli raflar, fanlar, soğutma üniteleri, dikey kablo yönetimi, kablo halkaları, kablo düzenleyiciler, kablo kanalları, baza vs...

Diğer aksesuarlar ve referans numaraları için lütfen 173-213. sayfalara bakınız.

Lütfen renk seçeneğini siparişlerinizde belirtiniz. M01= RAL 9005 siyah M02 = RAL 7035 açık gri

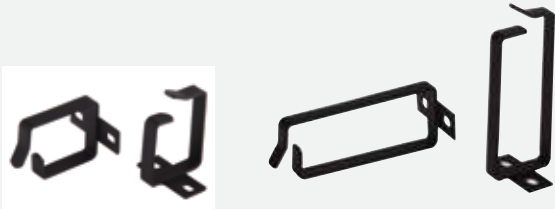
Sık kullanılan aksesuar seçim tablosu



ServerMAX / Dikey PDU referans numarası

M44 24 AL IEC AMP MCB

ServerMAX / Kablo düzenleyici (780x1000 Server Kabinetler için uygun)	Kabinet boyutları*	
	600x1000	800x1000
42U	M44ORG42SRV	M44ORG42SRV
47U	M44ORG47SRV	M44ORG47SRV



ServerMAX / Kablo düzenleme halkaları	Ref. no	
44x30	K44RING01	
44x60	K44RING021U	
44x110	K44RING03	
70x160	K44RING04	



ServerMAX / Zemin bağlantı kiti	Kabinet boyutları*	
	600x1000	800x1000
	M44DPR03	M44DPR04

* Ölçüler için çizim tablolarını kontrol ediniz.