

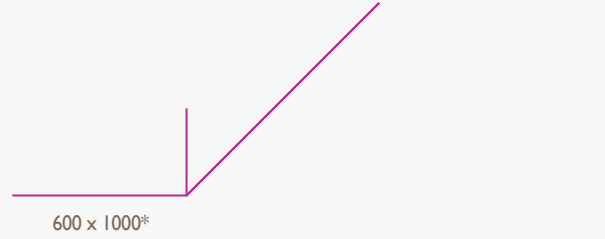
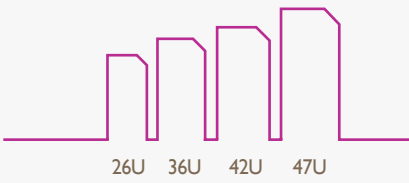
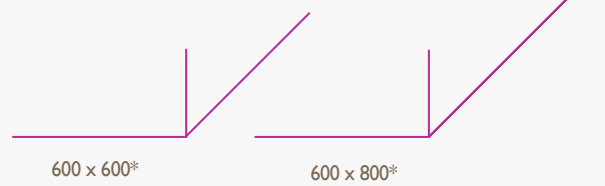
Universal Line dikili tip



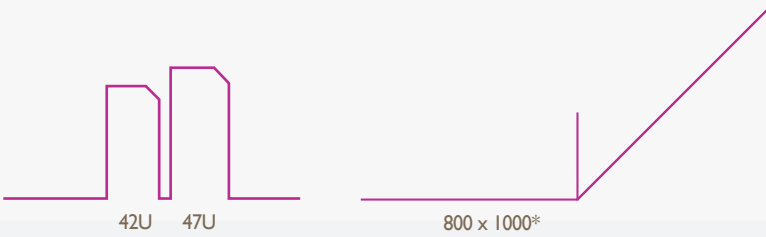
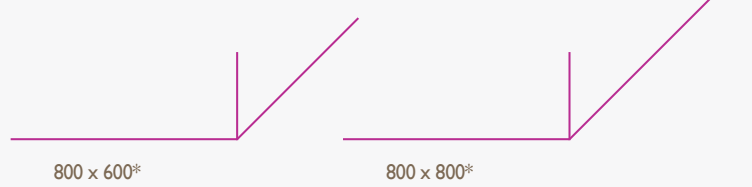
- Sistem tasarımcılarına, kurulumcu firmalar ve IT müdürlerine benzersiz özellikler ve kolaylıklar sunar.
- Ofis, sistem odası ve kablolama sistemleri kurulumları için uygundur.
- Son derece güçlü ve sağlam yapıdadır.
- Birçok farklı uygulama için maliyetli ve montaj dostu çözümler sunar.
- Çoklu kablo giriş noktaları sayesinde maksimum derecede çok yönlülük sağlar.
- Montajlı olarak sevkedilir ve yan yana montajlama mümkündür.

600x600 - 600x800 - 600x1000 - 800x600 - 800x800 - 800x1000

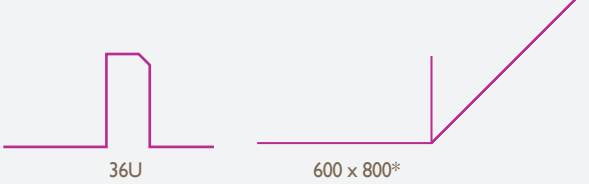
Universal Line dikili tip kabinetler



Universal Line JUMBO dikili tip kabinetler



Universal Line PCcase



“Birçok uygulama için uygun maliyetli ve montaj dostu çözümler sunar”



* Ölçüler için çizim tablolarını kontrol ediniz.

STANDART ÖLÇÜLER:

Yükseklik: 16U, 20U, 22U, 26U 32U, 36U, 39U,
42U, 44U, 47U
Genişlik: 600 mm
Derinlik: 600 mm - 780 mm

Yükseklik: 26U, 36U, 42U, 47U
Genişlik: 600 mm
Derinlik: 1000 mm

YÜK TAŞIMA KAPASİTESİ: 600 kg

RENK:

RAL 9005 siyah



RAL 7035 açık gri

**STANDARTLAR:**

ISO 9001: 2008 Kalite Yönetim Sistemleri
ISO 14001: 2004 Çevresel Yönetim Sistem
19" cihaz montaj dikmesi IEC 297-1
EN 61587-1 mekanik yapılar (elektronik ekipmanlar için kabineler)
Tüm kabinet ölçüleri IEC 297-2 ile uyumludur

TEMEL ÖZELLİKLER

- Universal Line dikili tip kabineleri; ofis, sistem odası ve kablolu sistemleri için ve server veya diğer hardware cihazlarının birbiri ile bağlantılı olarak muhafazası için uygundur. Açık gri (RAL 7035) veya siyah (RAL 9005) renkte boyalı çelik gövdeli yapıya sahiptir. Ön kapı sağ ve sol tarafta metal çerçeve ile güçlendirilmiş olup füme camlıdır.
- Universal Line her türlü uygulamada kullanılabilecek son derece güçlü ve sağlam yapıya sahiptir.
- Ön kapı yapısı dekoratif turuncu şeritlidir.
- Universal Line elektronik ve ağ teknolojisi alanındaki sayısız uygulama için montaj dostu çözümler ve maliyet avantajı sağlar. Universal Line son kullanıcıların ihtiyaçları doğrultusunda yapılandırılabilir ve sistem tasarımcıları, kurulumcuları ve IT müdürlerine fayda sağlamak için benzersiz çözümler sunar.
- Standart kabinet tamamen montajlıdır. Komple montajlı olarak sevk edilir.
- Yan paneller kullanılmadığı zaman kabineleri yan yana birleştirmek, birleştirme kiti ile mümkündür.
- Kaynaklı profil yapısı demonte olabilir ve herhangi bir araç kullanılmadan kolaylıkla montajlanabilir. Bundan dolayı dar kapılar, merdivenler, asansörler sorun yaratmaz.





Universal Line dikili tip kabinetler zengin ürün çeşitliliğine sahiptir.



ERİŞİM KOLAYLIĞI

Ön kapı

Güvenli, temperli, kırılmaya karşı mukavemetli ön cam kapı kilitlenebilir yapıda olup sağ/sol yan metal çerçeveye sahiptir.

Ön kapılar kollu kilit mekanizma sistemine sahiptir.

Yan paneller

Yan paneller sürgü kilit ve "O" tipi kilit ile açılabilir bir yapıya sahiptir.

Arka kapı

Kilitlenebilir ve açılabilir bir yapıya sahiptir.

Kabinetler yan yana birleştirilse bile kabinete ön ve arka kapılardan yaylı menteşelerle güvenli, kolay erişim sağlanabilir. Kapı açılım yönünü değiştirmek için kapı menteşelerinin yeri kolaylıkla değiştirilebilir. Cihazlara 4 yönden erişim imkânı, ön ve arka kapının yer değiştirebilir olması, farklı montaj ve kurulumlar için kolaylık sağlar.

KABLO ERİŞİMİ

Çoklu kablo giriş noktaları, maksimum derece çok yönlülük sağlar. Kauçuk kenarlı, hareket ettirilebilir panel mekanizması kablolarını sabitlemesini ve korunmasını sağlar. Arka kapağın alt ve üst bölümlerinde kabinete sabit fırçalı kablo giriş panelleri mevcuttur. (26U ve üstü yükseklikteki kabinetlerde fırçalı kablo girişi mevcuttur.)

YAPI

Çelik sacdan eğilmez kaynaklı profil yapısı her köşede bulunan 4 adet vida ile hızlıca demonte edilebilir. Sıkı bir şekilde birbirine geçmeli olan profil yapısı maksimum düzeyde denge sağlar.

Taşıyıcı profiller 24 bükümlü olup daha fazla dayanıklılık sağlar.

Delikli Pagoda tarzı üst şapka sayesinde üst şapkadan girebilecek her türlü toz girişine karşı cihazınızı korur. Bunun yanı sıra, bu yapı sayesinde sıcak ve soğuk hava sirkülasyonu pasif havalandırma yaparak yardımcı olur.

19" cihaz dikmesi (ön/2 ad ve arka/2 ad) esnek bir konfigürasyon sağlar ve kabinet derinliğince ayarlanabilir.

3 bükümlü 1.5 mm kalınlığındaki C profiller, ekipmanın sağlamlığını artırmaktadır.

Pinyon ayaklar standart kabinet konfigürasyonuna dahildir.





İHTİYAÇLARINIZA UYGUN DİKİLİ TIP KABİNET SEÇİMİ

İhtiyaçlarınıza doğru yanıt verebilmek için Estap referans numaralarına ek olarak, seçenekler kısmı bir sonraki sayfada belirtilmiştir.

Katalogda yer alan her duvar ve dikili tip kabinet bölümü, “referans numarası” ve “seçenekler” bölümüne sahiptir.

Aşağıda yer alan örnekte, ihtiyacınıza uygun olan ürünün nasıl seçileceği anlatılmaktadır:

Ürün “referans numarası” aşağıdaki yapıya sahiptir :

Ürün grubu adı + U yüksekliği (HHU) + Genişlik & Derinlik (WD)

Ürün ile ilgili “seçenekler” aşağıdaki yapıya sahiptir :

Renk seçeneği (MX) + Ön kapı seçeneği (FX) + Arka kapı seçeneği (RX)

DİKİLİ TIP KABİNET SEÇİM ADIMLARI

1. adım

Lütfen ürün referans numarasını seçiniz.

Örneğin: **CKR42U66**

2. adım

Lütfen tablodan renk seçimini yapınız ve ürün referans numarasından sonra ekleyiniz.

Örneğin: **CKR42U66 - M02** (MX= Sonraki sayfada yer alan MX renk seçeneklerine bakınız)

3. adım

Lütfen tablodan ön kapı seçimini yaparak, **MX** renk seçiminden sonra referans numarasına ekleyiniz.

Örneğin: **CKR42U66 - M02 - F01** (FX= Sonraki sayfada yer alan FX ön kapı seçeneklerine bakınız)

4. adım

Lütfen tablodan arka kapı seçimini yaparak, **FX** ön kapı seçiminden sonra referans numarasına ekleyiniz.

Örneğin: **CKR42U66 - M02 - F01 - R02** (RX= Sonraki sayfada yer alan RX arka kapı seçeneklerine bakınız)

ANA REFERANS NUMARA YAPISI

CKR - HHU - WD

Universal Line ürün grubu	U Yüksekliği	Genişlik & Derinlik
CKR	HHU	WD
CKR	16U	66
	20U	
	22U	68
	26U	
	32U	
	36U	
	39U	
	42U	
44U		
47U		

CKR : Universal Line dikili tip ürün grubu

HHU : "U" yükseklik

WD : Genişlik ve derinlik

SEÇENEKLER

MX - FX - RX**

Renk seçenekleri	Ön kapı seçenekleri	Arka kapı seçenekleri
MX	FX	RX
M01	F01 *	R01
M02	F02	R02
	F02	
	F04	

MX : Renk seçenekleri

M01= RAL 9005 siyah ● **M02**= RAL 7035 açık gri ●

FX : Ön kapı seçenekleri

F01*= Tek açılımlı, sağ ve sol metal slotlu çerçeve ile temperli cam kapı, tek noktadan kilit mekanizmalı

F02= Tek açılımlı, komple metal slotlu çerçeve ile temperli cam kapı, tek noktadan kilit mekanizmalı

F03= Tek açılımlı, komple metal kapı, tek noktadan kilit mekanizmalı

F04= Tek açılımlı, komple metal çerçeveli, %63 perforeye sahip kapı, tek noktadan kilit mekanizmalı

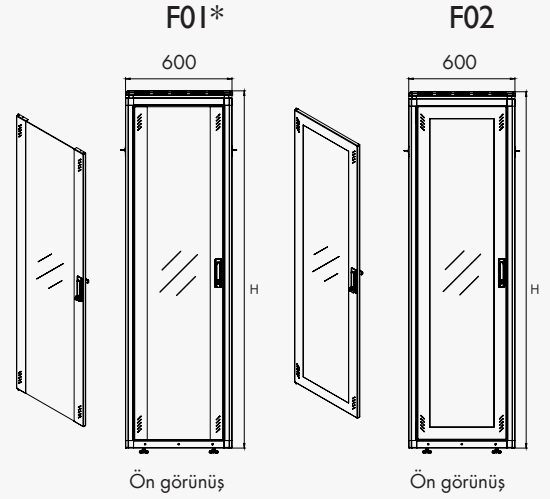
RX** : Arka kapı seçenekleri

R01= Tek açılımlı, 22U ve altı yükseklikler için komple metal arka kapı, tek noktadan "O" tipi kilit ünitesi

R02= Tek açılımlı, 26U ve üstü yükseklikler için 2 adet fırçalı kablo girişine sahip komple metal arka kapı, "O" tipi kilit ünitesi

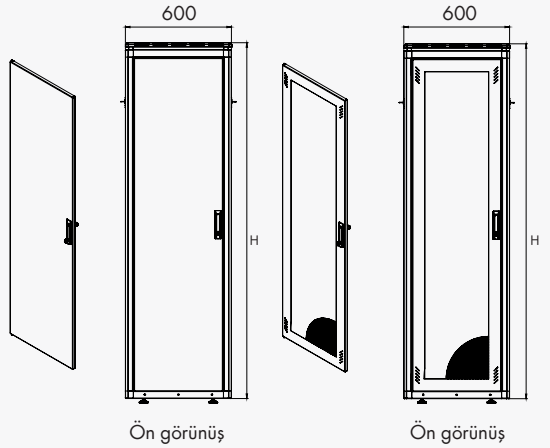
FX

Ön kapı seçenekleri



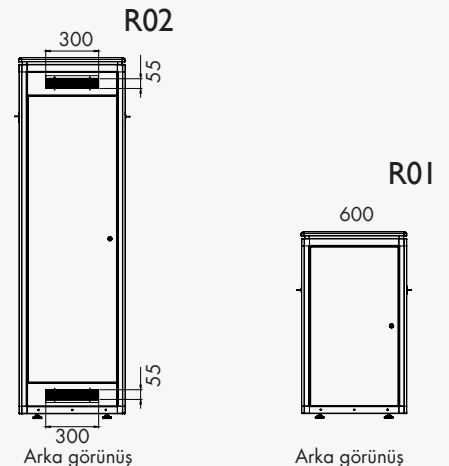
F03

F04



RX**

Arka kapı seçenekleri

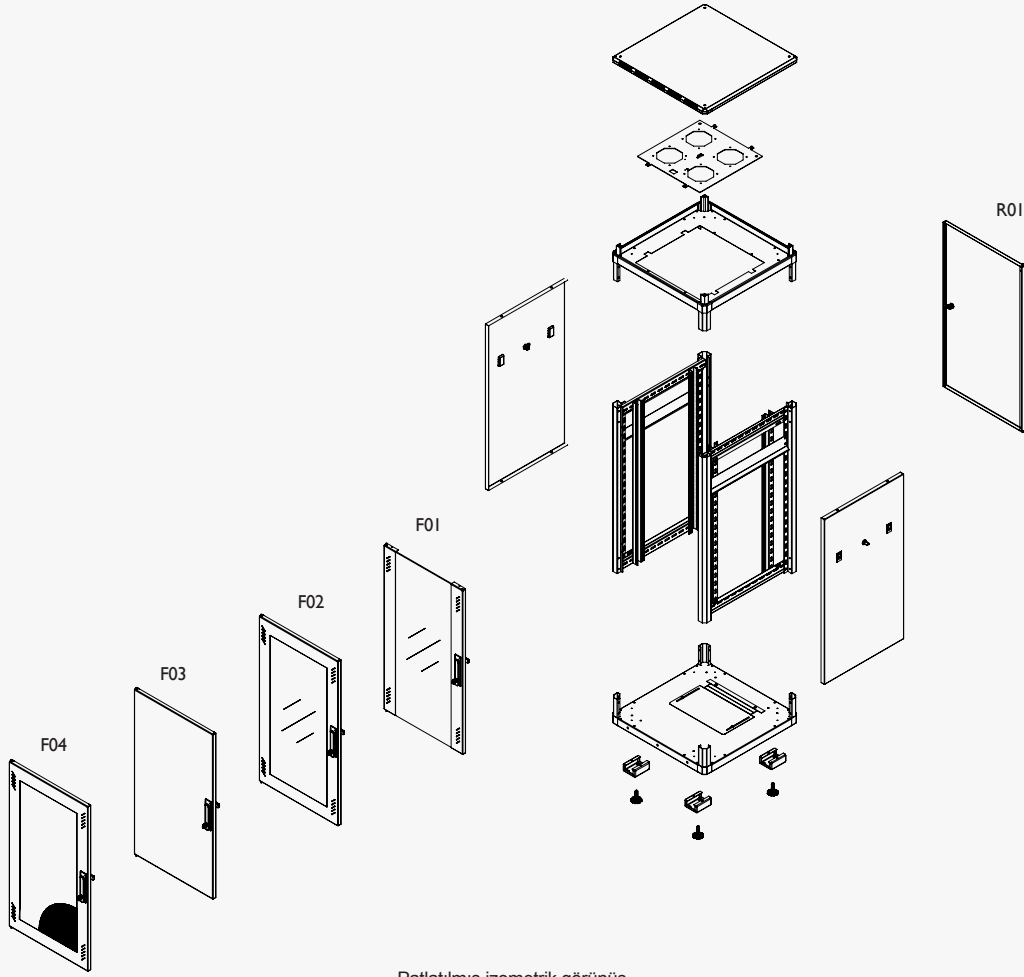


H= Kabinet yüksekliği

* F01 standart ön kapıdır.

** RX-R01 22U ve altı için standart arka kapı.

R02 26U ve üstü için standart arka kapı, 2 adet fırçalı kablo girişine sahiptir.

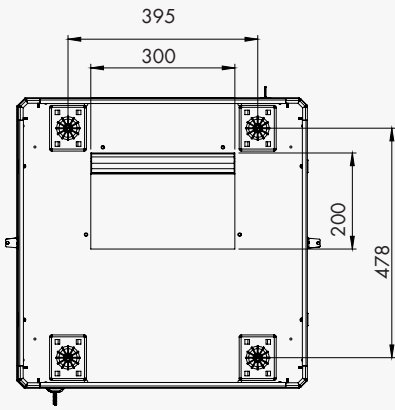


Universal Line dikili tip kabinetler 19" 600 x 600 mm

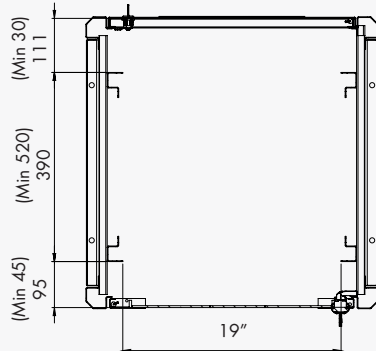
Ref. no	Ürün tanımı (mm)	U kabin boyu	Genişlik: Dıştan dışa (mm)	Derinlik: Dıştan dışa (mm)	Derinlik: İki cihaz dikme arası maks. mesafe (mm)	Yükseklik: Cihaz dikme profili (mm)	Yükseklik: Pinyon ayaksız (mm)	Yükseklik: Pinyon ayaklı (mm)	Yükseklik: Tekerlek gruplu (mm)
CKR16U66	16U 600x600	16	600	600	390	715	865	880	945
CKR20U66	20U 600x600	20	600	600	390	890	1042	1057	1122
CKR22U66	22U 600x600	22	600	600	390	980	1131	1146	1211

* F01 standart ön kapıdır.

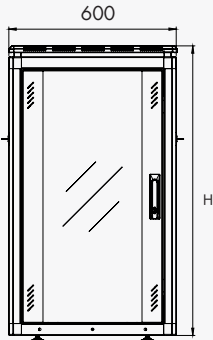
** R01 22U ve altı yükseklikler için standart arka kapıdır.



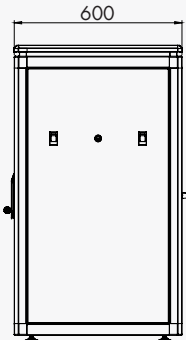
Alt görünüş



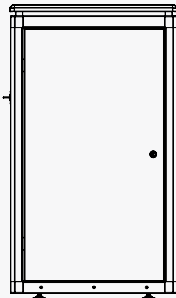
Kabinet cihaz dikme yerleşimi



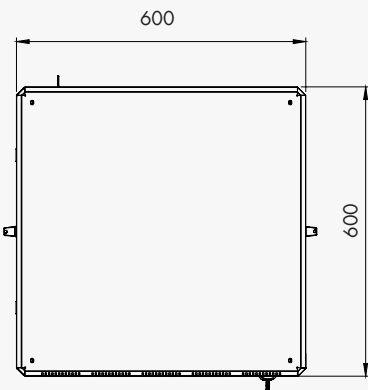
Ön görünüş



Yan görünüş

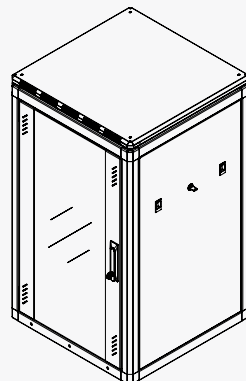


Arka görünüş

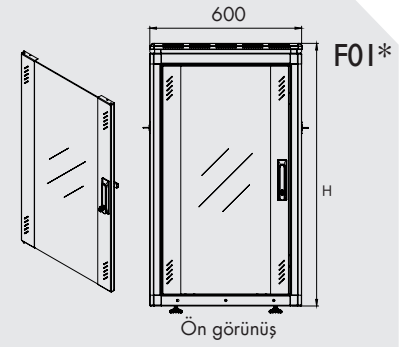


Üst görünüş

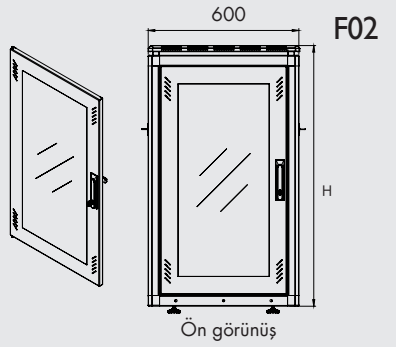
H= Kabinet yüksekliği



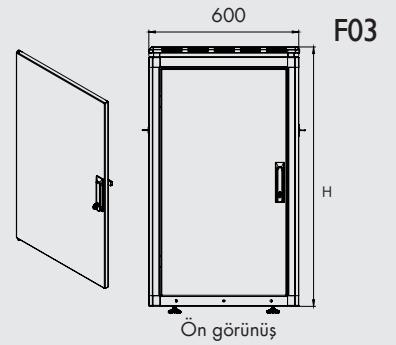
İzometrik görünüş



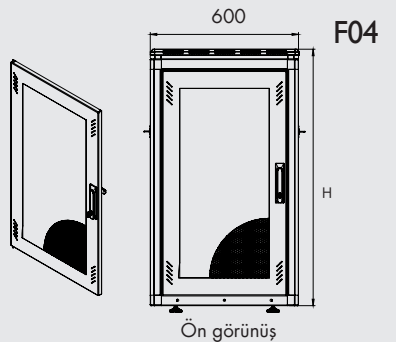
Ön görünüş



Ön görünüş

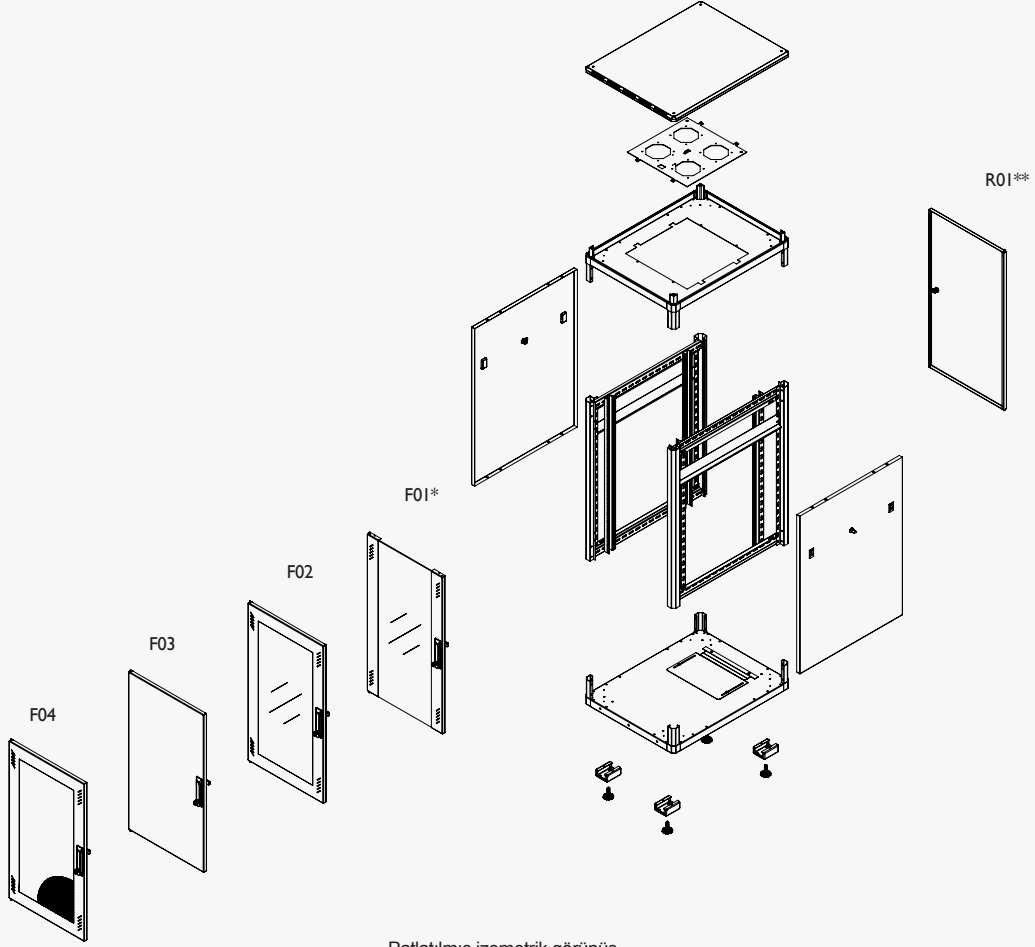


Ön görünüş



Ön görünüş

* F01 standart ön kapıdır



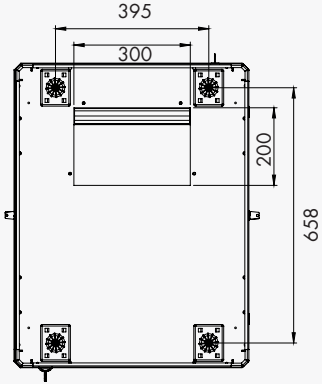
Patlatılmış izometrik görünüş

Universal Line dikili tip kabinetler 19" 600 x 780 mm

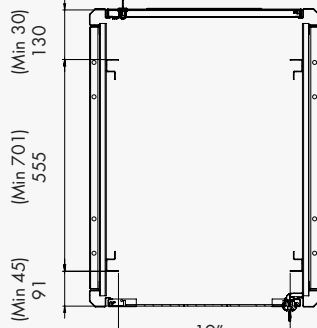
Ref. no	Ürün tanımı (mm)	U Kabin boyu	Genişlik: Dıştan dışa (mm)	Derinlik: Dıştan dışa (mm)	Derinlik: iki cihaz dikme arası maks. mesafe (mm)	Yükseklik: Cihaz dikme profili (mm)	Yükseklik: Pinyon ayaksız (mm)	Yükseklik: Pinyon ayaklı (mm)	Yükseklik: Tekerlek gruplu (mm)
CKR16U68	16U 600x780	16	600	780	555	715	865	880	945
CKR20U68	20U 600x780	20	600	780	555	890	1042	1057	1122
CKR22U68	22U 600x780	22	600	780	555	980	1131	1146	1211

* F01 standart ön kapıdır.

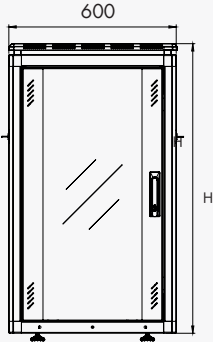
** R01, 22U ve altı yükseklikler için standart arka kapıdır.



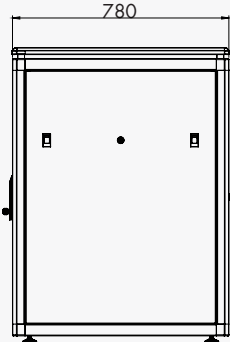
Alt görünüş



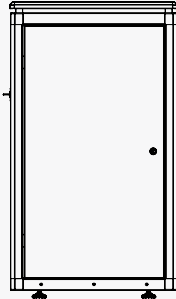
Kabinet cihaz dikme yerleşimi



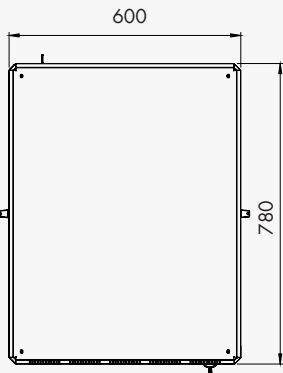
Ön görünüş



Yan görünüş

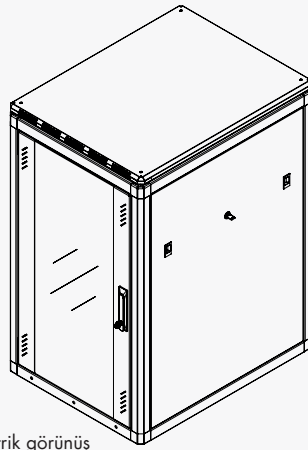


Arka görünüş

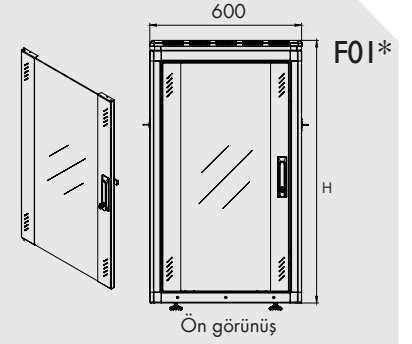


Üst görünüş

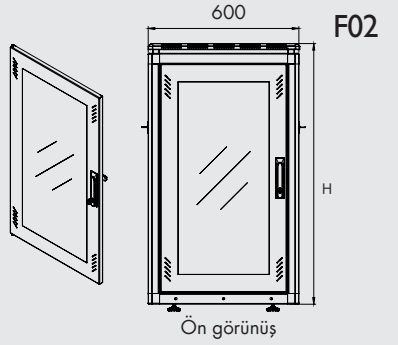
H= Kabinet yüksekliği



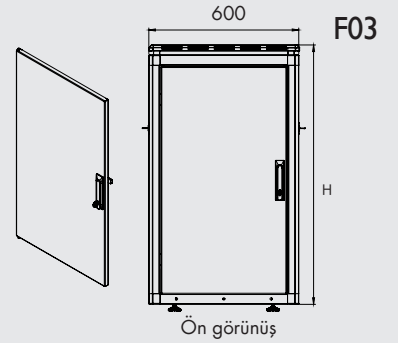
İzometrik görünüş



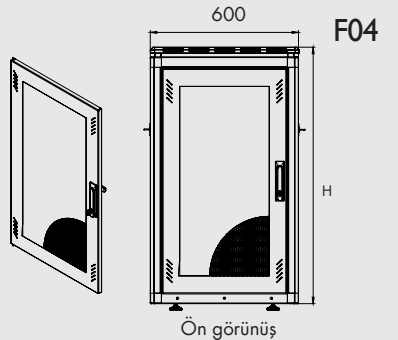
Ön görünüş



Ön görünüş

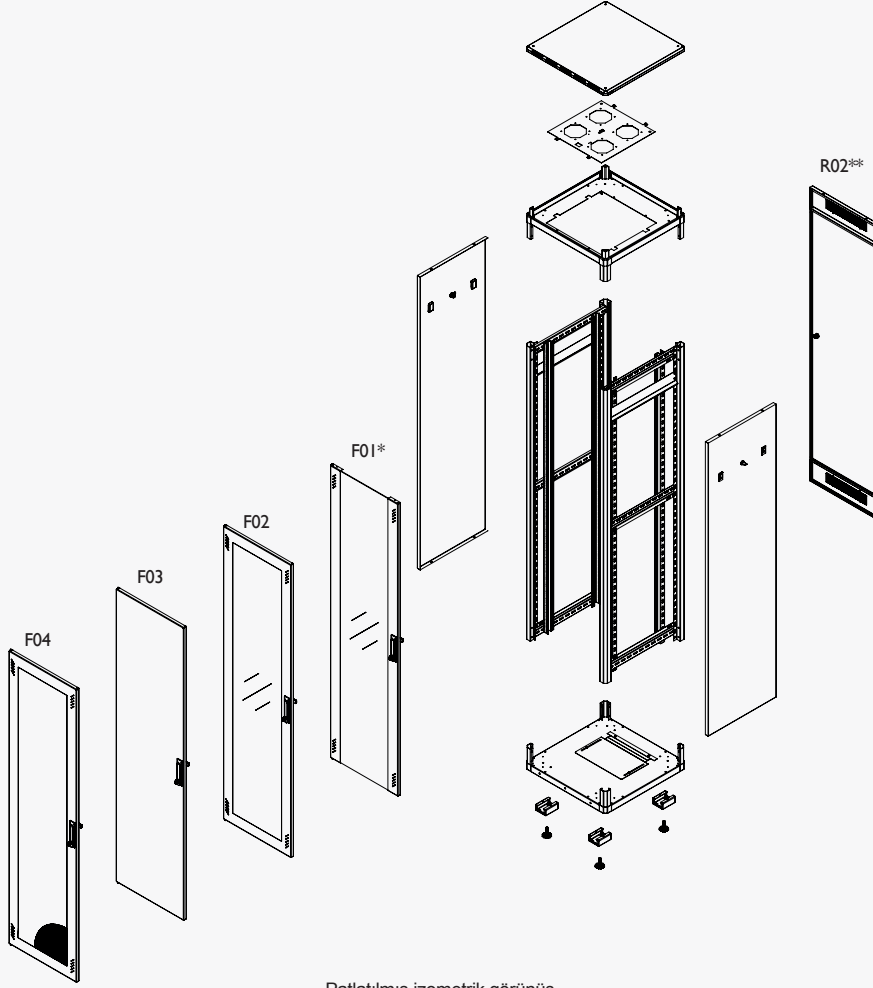


Ön görünüş



Ön görünüş

* F01 standart ön kapıdır



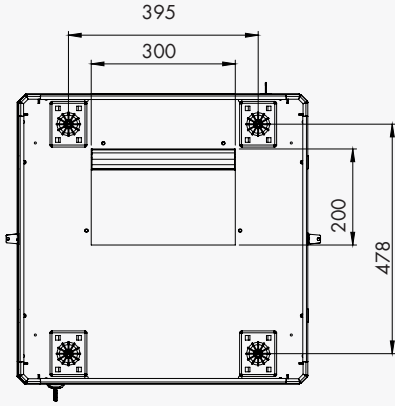
Patlatılmış izometrik görünüş

Universal Line dikili tip kabinetler 19" 600 x 600 mm

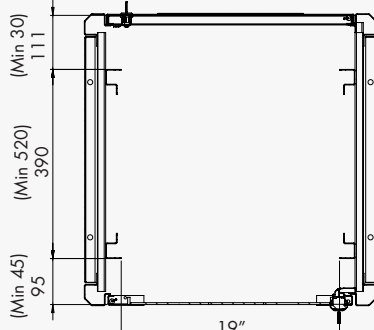
Ref. no	Ürün tanımı (mm)	U kabin boyu	Genişlik: Dıştan dışa (mm)	Derinlik: Dıştan dışa (mm)	Derinlik: İki cihaz dikme arası maks. mesafe (mm)	Yükseklik: Cihaz dikme profili (mm)	Yükseklik: Pinyon ayaksız (mm)	Yükseklik: Pinyon ayaklı (mm)	Yükseklik: Tekerlek gruplu (mm)
CKR26U66	26U 600x600	26	600	600	390	1160	1309	1324	1389
CKR32U66	32U 600x600	32	600	600	390	1422	1576	1591	1656
CKR36U66	36U 600x600	36	600	600	390	1603	1754	1769	1834
CKR39U66	39U 600x600	39	600	600	390	1735	1887	1902	1967
CKR42U66	42U 600x600	42	600	600	390	1868	2021	2036	2101
CKR44U66	44U 600x600	44	600	600	390	1960	2110	2125	2190
CKR47U66	47U 600x600	47	600	600	390	2093	2244	2259	2324

* F01 standart ön kapıdır.

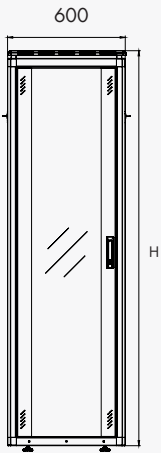
** R02, 26U ve üstü yükseklikler için standart arka kapıdır.



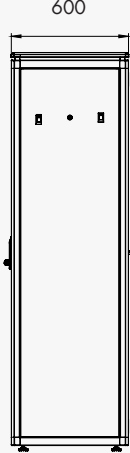
Alt görünüş



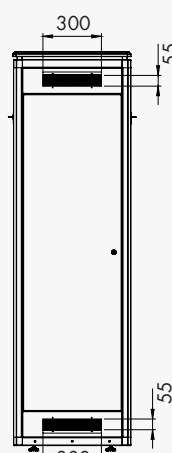
Kabinet cihaz dikme yerleşimi



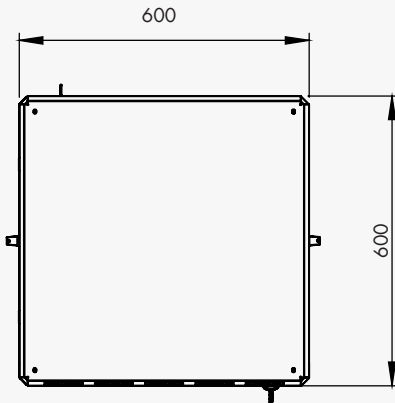
Ön görünüş



Yan görünüş

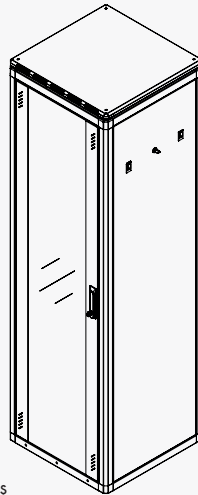


Arka görünüş

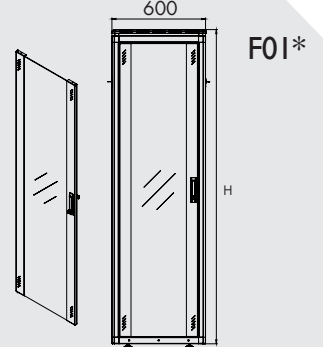


Üst görünüş

H= Kabinet yüksekliği

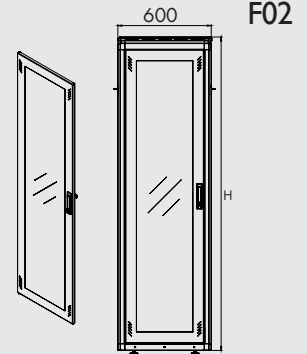


İzometrik görünüş



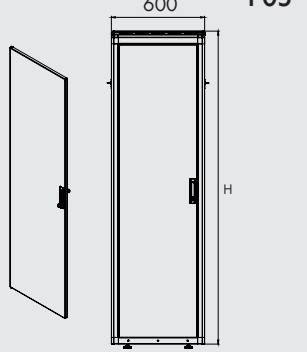
F01*

Ön görünüş



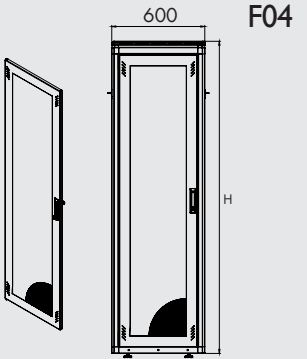
F02

Ön görünüş



F03

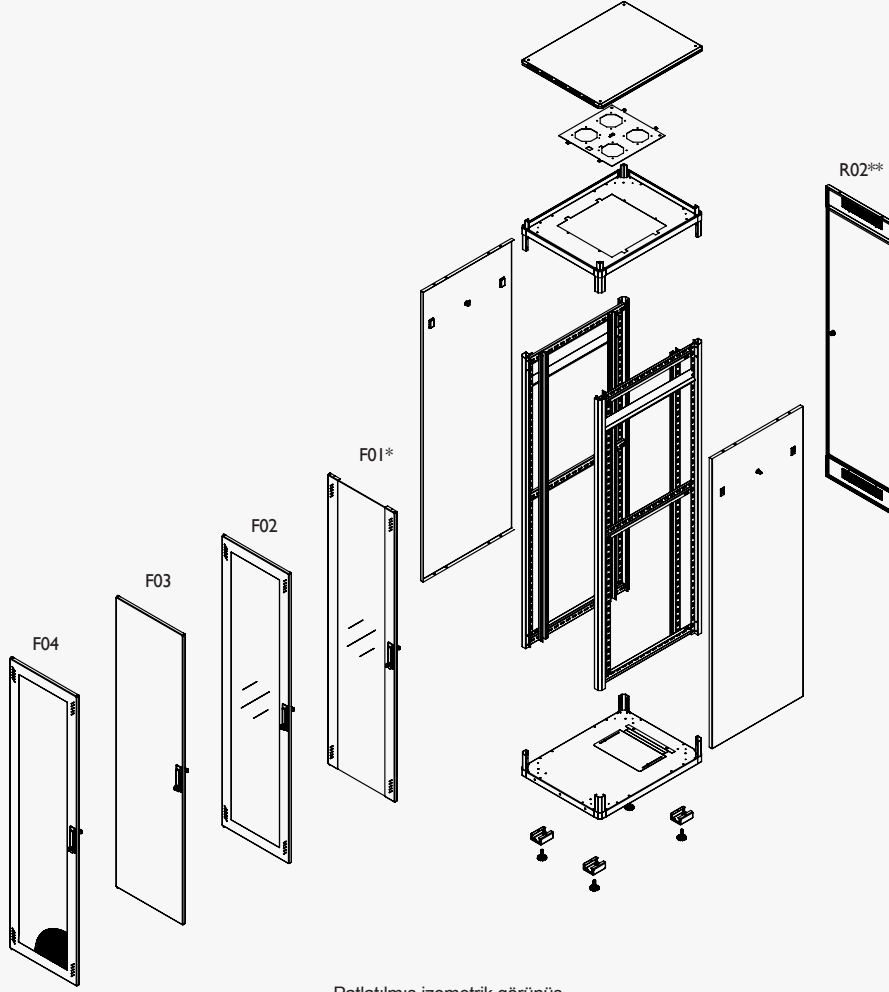
Ön görünüş



F04

Ön görünüş

* F01 standart ön kapıdır



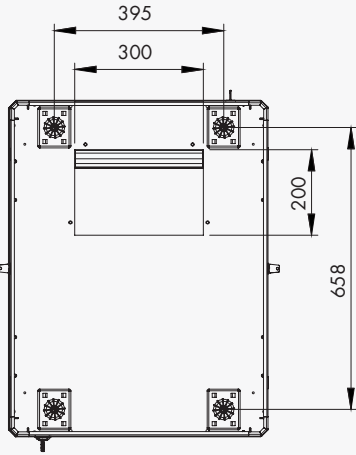
Patlatılmış izometrik görünüş

Universal Line dikili tip kabinetler 19" 600 x 780 mm

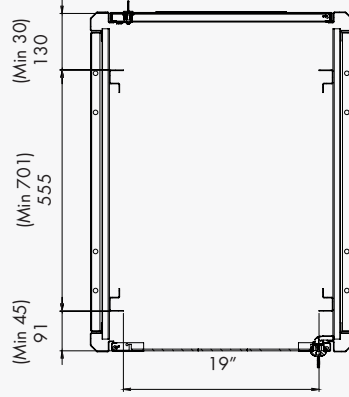
Ref. no	Ürün tanımı (mm)	U kabin boyu	Genişlik: Dıştan dışa (mm)	Derinlik: Dıştan dışa (mm)	Derinlik: İki cihaz dikme arası maks. mesafe (mm)	Yükseklik: Cihaz dikme profili (mm)	Yükseklik: Pinyon ayaksız (mm)	Yükseklik: Pinyon ayaklı (mm)	Yükseklik: Tekerlek gruplu (mm)
CKR26U68	26U 600x780	26	600	780	555	1160	1309	1324	1389
CKR32U68	32U 600x780	32	600	780	555	1422	1576	1591	1656
CKR36U68	36U 600x780	36	600	780	555	1603	1754	1769	1834
CKR39U68	39U 600x780	39	600	780	555	1735	1887	1902	1967
CKR42U68	42U 600x780	42	600	780	555	1868	2021	2036	2101
CKR44U68	44U 600x780	44	600	780	555	1960	2110	2125	2190
CKR47U68	47U 600x780	47	600	780	555	2093	2244	2259	2324

* F01 standart ön kapıdır.

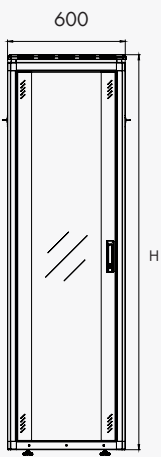
** R02, 26U ve üstü yükseklikler için standart arka kapıdır.



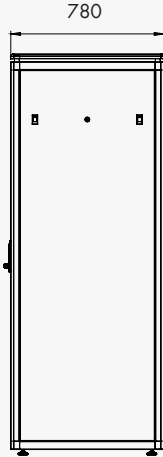
Alt görünüş



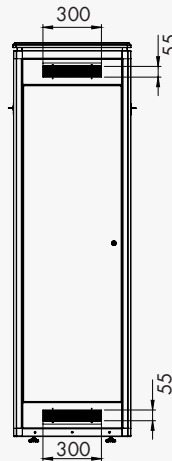
Kabinet cihaz dikme yerleşimi



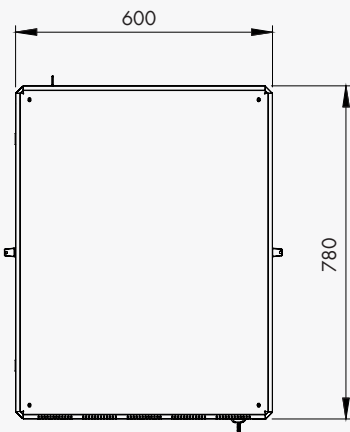
Ön görünüş



Yan görünüş

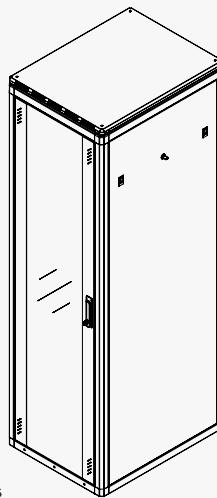


Arka görünüş

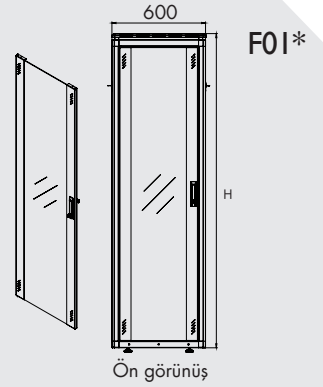


Üst görünüş

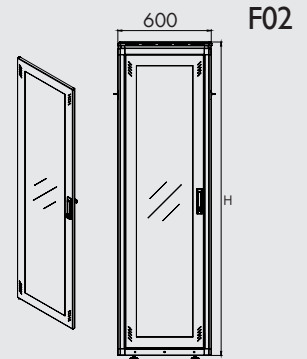
H= Kabinet yüksekliği



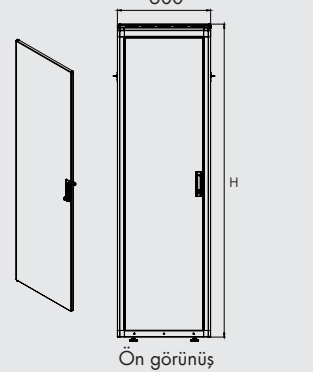
İzometrik görünüş



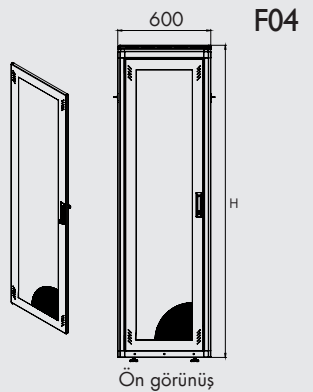
Ön görünüş



Ön görünüş



Ön görünüş



Ön görünüş

* F01 standart ön kapıdır

İHTİYAÇLARINIZA UYGUN DİKİLİ TIP KABİNET SEÇİMİ

İhtiyaçlarınıza doğru yanıt verebilmek için “Etap referans numaralarına” ek olarak, “seçenekler” kısmı bir sonraki sayfada belirtilmiştir.

Katalogda yer alan her duvar ve dikili tip kabinet bölümü, “referans numarası” ve “seçenekler” bölümüne sahiptir.

Aşağıda yer alan örnekte, ihtiyacınıza uygun olan ürünün nasıl seçileceği anlatılmaktadır:

Ürün “referans numarası” aşağıdaki yapıya sahiptir:

Ürün grubu adı + U yüksekliği (HHU) + Genişlik & Derinlik (WD)

Ürün ile ilgili “seçenekler” aşağıdaki yapıya sahiptir :

Renk seçeneği (MX) + Ön kapı seçeneği (FX) + Arka kapı seçeneği (RX)

DİKİLİ TIP KABİNET SEÇİM ADIMLARI

1. adım

Lütfen ürün “referans numarasını” seçiniz.

Örneğin: **CKR42U6100**

2. adım

Lütfen tablodan renk seçimini yapınız ve ürün referans numarasından sonra ekleyiniz.

Örneğin: **CKR42U6100 - M02** (MX= Sonraki sayfada yer alan MX renk seçeneklerine bakınız)

3. adım

Lütfen tablodan ön kapı seçimini yaparak, **MX** renk seçiminden sonra referans numarasına ekleyiniz.

Örneğin: **CKR42U6100 - M02 - F01** (FX= Sonraki sayfada yer alan FX ön kapı seçeneklerine bakınız)

4. adım

Lütfen tablodan arka kapı seçimini yaparak, **FX** ön kapı seçiminden sonra referans numarasına ekleyiniz.

Örneğin: **CKR42U6100 - M02 - F01 - R01** (RX= Sonraki sayfada yer alan RX arka kapı seçeneklerine bakınız)

ANA REFERANS NUMARA YAPISI

CKR - HHU - WD

Universal Line ürün grubu	U yüksekliği	Genişlik & derinlik
CKR	HHU	WD
CKR	26U 36U 42U 47U	6100

- CKR** : Universal Line dikili tip ürün grubu
HHU : "U" yüksekliği
WD : Genişlik ve derinlik

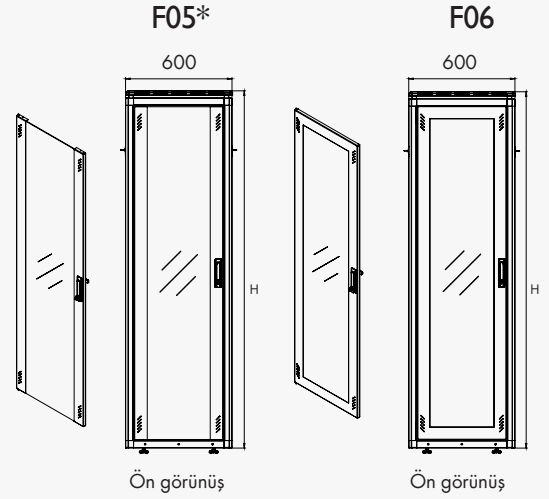
SEÇENEKLER

MX	FX	RX
Renk seçeneği	Ön kapı seçeneği	Arka kapı seçeneği
MX	FX	RX
M01 M02	F05* F06 F07 F08	R01 R02* R03 F04

- MX** : Renk seçenekleri
M01 = RAL 9005 siyah ● **M02** = RAL 7035 açık gri ●
- FX** : Ön kapı seçenekleri
F05* = Tek açılımlı, sol ve sağ metal slotlu çerçeveli, temperli cam kapı, tek noktadan kollu kilit mekanizmalı
F06 = Tek açılımlı, komple metal slotlu çerçeveli, temperli cam kapı, tek noktadan kollu kilit mekanizmalı
F07 = Tek açılımlı, komple metal kapı, tek noktadan kollu kilit mekanizmalı
F08 = Tek açılımlı, %63 perforeli komple metal slotlu çerçeveli kapı tek noktadan kollu kilit mekanizmalı
- RX** : Arka kapı seçenekleri
R01 = Tek açılımlı komple metal arka kapı, tek noktadan "O" tipi kilit ünitesi
R02* = Tek açılımlı, komple metal arka kapı, tek noktadan "O" tipi kilit ünitesi, fırçalı kablo girişi
R03 = Çift açılımlı, komple çerçeveli, %63 perforeli ön kapı, 3 noktadan kollu kilitli
F04 = Tek açılımlı, komple metal slotlu çerçeveli, %63 perforeli kapı, tek noktadan kollu kilit mekanizmalı

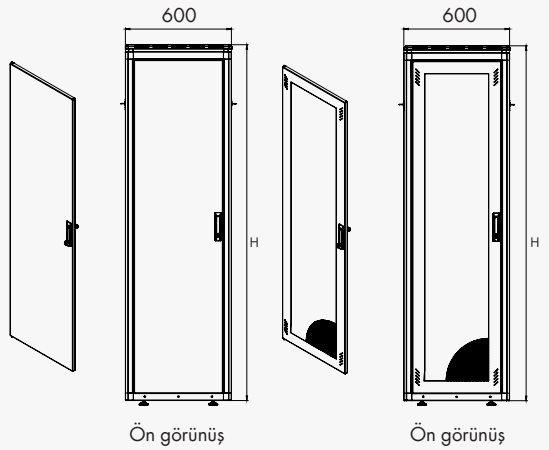
FX

Ön kapı seçenekleri



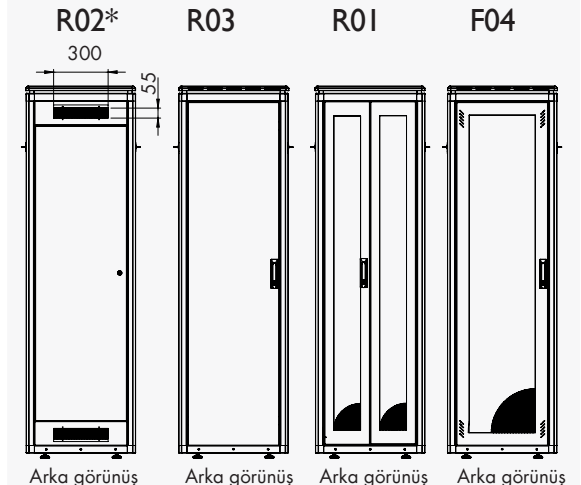
F07

F08



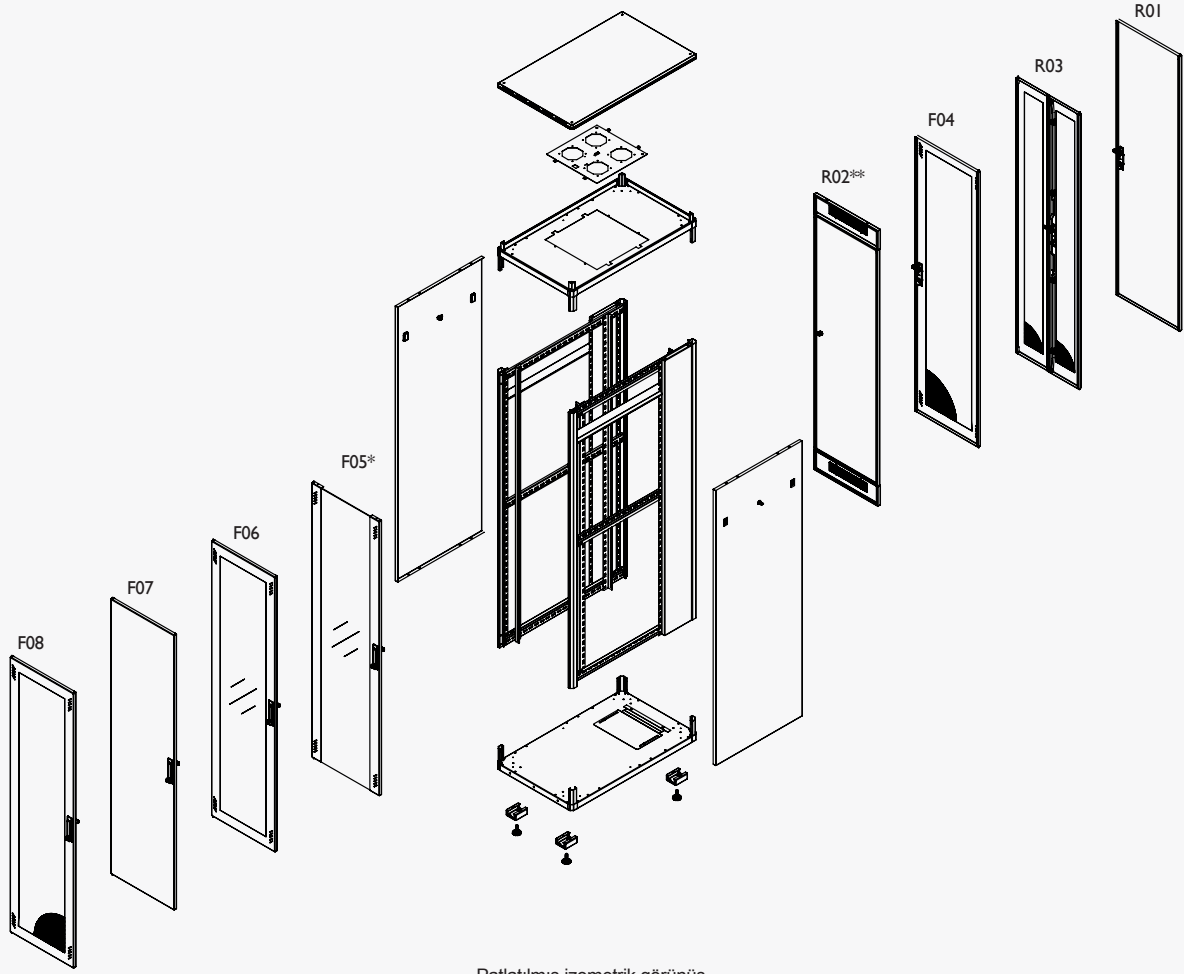
RX

Arka kapı seçenekleri



H= Kabinet yüksekliği

* F05 ve R02 standart kapılardır.



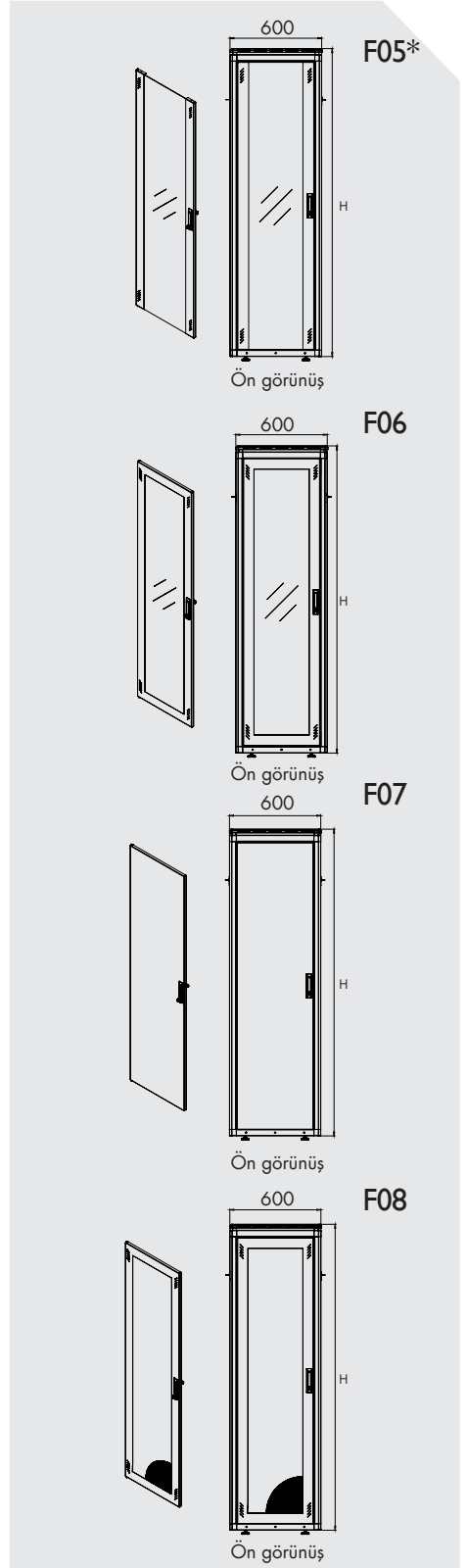
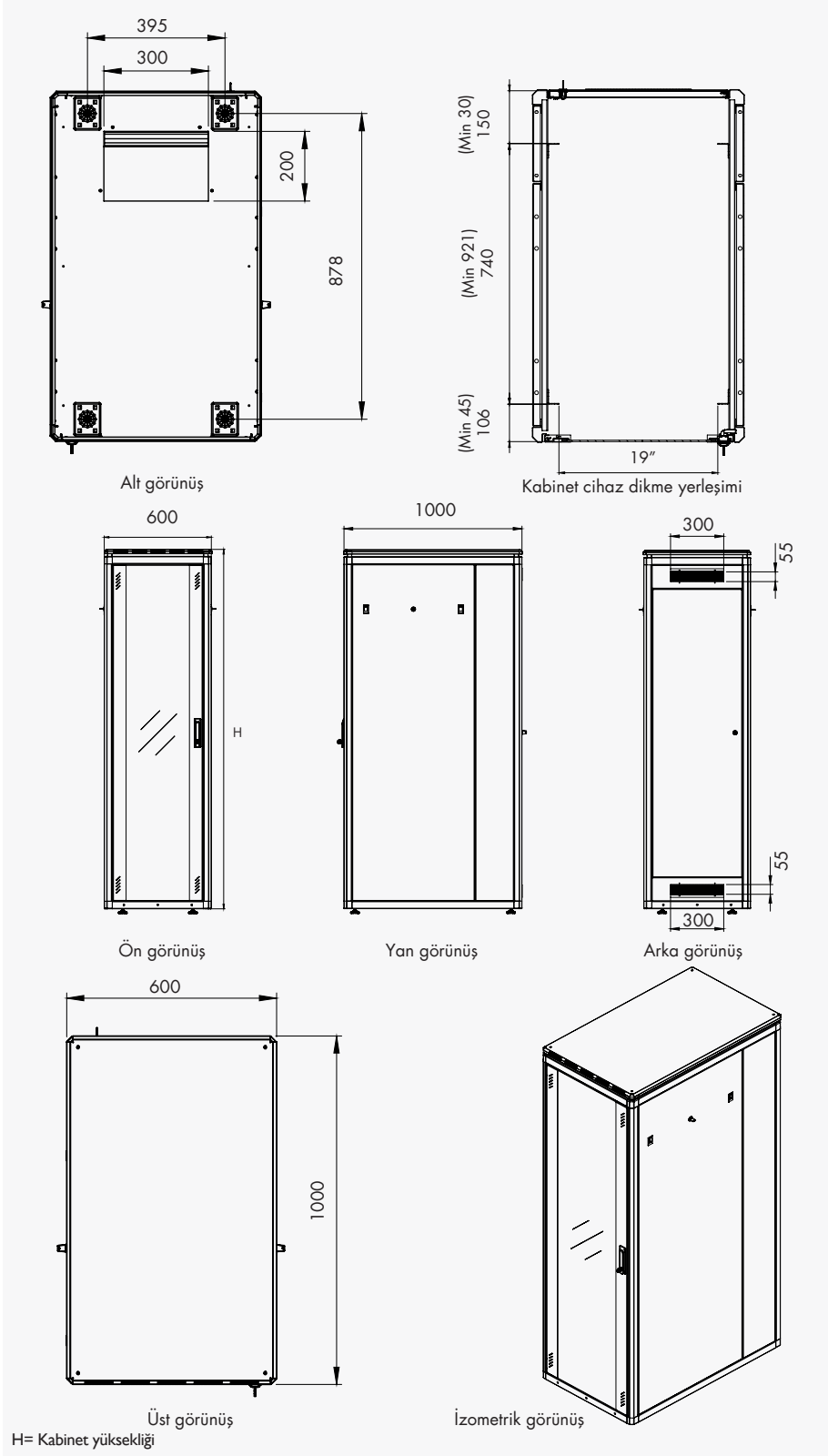
Patlatılmış izometrik görünüş

Universal Line dikili tip kabinetler 19" 600 x 1000 mm

Ref. no	Ürün tanımı (mm)	U kabin boyu	Genişlik: Dıştan dışa (mm)	Derinlik: Dıştan dışa (mm)	Derinlik: İki cihaz dikme arası maks. mesafe (mm)	Yükseklik: Cihaz dikme profili (mm)	Yükseklik: Pinyon ayaksız (mm)	Yükseklik: Pinyon ayaklı (mm)	Yükseklik: Tekerlek gruplu (mm)
CKR26U6100	26U 600x1000	26	600	1000	740	1175	1309	1324	1389
CKR36U6100	36U 600x1000	36	600	1000	740	1620	1754	1769	1834
CKR42U6100	42U 600x1000	42	600	1000	740	1889	2021	2036	2101
CKR47U6100	47U 600x1000	47	600	1000	740	2110	2244	2259	2324

* F05 standart ön kapıdır.

** R02, 26U ve üstü yükseklikler için standart arka kapıdır.



* F05 standart ön kapıdır



TEKNİK ÖZELLİKLER

TESTLER VE SERTİFİKALAR

Çevre

EN61587-1 / 4.2, IEC60068-2, IEC60068-2-2, IEC60068-2-30, IEC60917 ve IEC60297

Endüstriyel çevre

EN61587-1 / 4.3, IEC60068-2-42, IEC60068-2-43 ve IEC60068-2-49, IEC60068-2-1, IEC60917 ve IEC60297

Statik mekanik yapı yük testi

EN61587-1 / 5.2.1, IEC60917 ve IEC60297

Statik mekanik yapı sağlamlığı

EN61587-1 / 5.2.2, IEC60917 ve IEC60297

Dinamik yük, titreşim ve mekanik darbe

EN61587-1 / 5.3.1, EN61587-1 / 5.3.3, IEC60917, C60297, IEC62208

Topraklama sürekliliği

EN61587-1 / 6.2, IEC60917 ve IEC60297

Yangın ve alev direnci

EN61587-1 / 6.3, IEC60917 ve IEC60297

Korozyon

ISO9227 ve ASTM B 117-85, IEC60917 ve IEC60297

IP koruma derecesi

IP20'ye göre EN61587-1 / 6.4, IEC60529, IEC60917 ve IEC60297

Taşıma

ETS300019-1-2 Sınıf 2.3

Depolama

ETS300019-1-1 Sınıf 1.2

Güvenlik

EN60950_LVD

SATIN ALINAN ÜRÜN SERTİFİKALARI

Çelik levha

DIN EN 10130 – 99 Ereğli DC-01 6112, 7122, RoHS

Elektrostatik toz boya

ISO 9001, ISO 2178, ISO 2813, ISO 6272, ISO 8130-5, ISO 8130-3, RoHS

Fan

ISO 9001, CE (89/336/EEC EMC, 73/23/EEC LVD), RoHS

Cam

ISO 9001, EN 12150 – 1:2000 temperli ve güvenli

Bağlantı elemanları

DIN 7985, DIN 965, DIN 7981, DIN 934, DIN 985, DIN 933, RoHS

Tekerlek grubu

TS EN 12530, TS EN 12532, RoHS

Kilit

DIN 1743, DIN 53571, RoHS

TEMEL ÖZELLİKLER

Ana profil estetik görünümlü ve mekanik direnci artıracak bir yapıya sahiptir. Her bir profil 45 derecelik açıyla 6 bükümden oluşur. Profil yapının sağlamlığı için toplam 24 adet bükümlü olarak dizayn edilmiştir. Eksenel (x, y, z) mukavemet EN 61587-1/5.2.1 ve 5.2.2, dış darbelerle dayanıklılığı EN 61587-1/ 5.3.3 ile sağlayacak şekilde imal ve test edilmiştir.

Alt ve üst şase bükülmüş monoblok, kaynaklı ve profil içten kilitlemeli tasarımı ile kabinetin direncini ve gücünü artıracak bir yapıya sahiptir. Profiller üst ve alt şaseyi vidalarla sabitlemek için üretilmiştir. Alt şasenin kablo girişi, toz girişini engelleyecek şekilde hareket ettirilebilir kablo geçiş kapama paneline sahiptir.

Kablo geçiş panelinin kenarı kauçuk ile kaplı olup, hareket ettirilebilir yapısı sayesinde kabloların kabinet içerisine zarar görmeden yerleştirilmesine ve sabitlenmesine olanak sağlar.

Arka kapı* 26U ve üstü yükseklikteki kabinetler için fırçalı üstte (1 ad.) ve altta (1 ad.) kablo girişli olarak üretilir.

Standart konfigürasyonda arka kapı kilitlenebilir ve açılabilir olmak üzere tek açılımlıdır. Farklı seçenekler için lütfen 33-43. sayfalardaki ilgili çizimlere ve teknik tablolara bakınız.

Yan paneller sürgülü kilit ve anahtarı ile açılabilir, kilitlenebilir yapıdadır.

EN 12150-1:2000 standardına göre, ön kapı metal çerçeveli, temperli, anti statik, güvenli, füme camlı (4mm kalınlığında), dekoratif şeritli yapıya sahiptir. Ön camların sağ ve sol metal çerçevesi vidalı ve yüksek yoğunluklu poliüretan yapıştırıcı ile güçlendirilmiştir. Farklı seçenekler için lütfen 33-43. sayfadaki ilgili çizimlere ve teknik tablolara bakınız.

Ön kapı 125 derece açılabilir, sökülebilir ve kilitlenebilir özelliktedir.

Pagoda tarzı havalandırma fan modül sistemi için özel bir alana sahip delikli üst panel, maksimum 4'lü fan kurulumuna izin verir.

19" (inç) cihaz montaj dikmesi (2 ad. önde ve 2 ad. arkada) derinlik boyunca ayarlanabilir ve kabinetin iç konfigürasyonunun bir parçasıdır.

Birleştirme kiti kullanımı, yan kapaksız yan uygulamalar için mümkündür. Pinyon ayak ürün konfigürasyonunda standart olarak bulunur. Kabinet EN 61587-1, IEC 60917, IEC 60297 standartlarını karşılar, RoHS uyumlu, Gost ve TSE sertifikalıdır.

Kabinetler ISO 9001 Kalite Güvence Sistemi ve çevreye karşı sorumluluğumuzu gösteren ISO 14001:2004 Çevresel Yönetim Sistemi'ne sahip fabrikamızda üretilir.

* 26U'ya kadar olan ve 26U üstü yükseklik arasındaki arka kapı dizayn farklılıklarını tanımlamak için lütfen ilgili çizimlere bakınız.

TEKNİK ÖZELLİKLER

Gümrük tarife numarası

85380000 / 85381000 / 853710990019

Ambalaj (ad.)

1

Sevk şekli

Montajlı

Teslim şekli

Dikili tip

Yük taşıma kapasitesi (kg.)

600

Ürüne ait sertifikalar

TSE, Gost

Yüzey kaplama

Elektrostatik toz kaplı, yüzey işlem, 80 +/- 5 mikron boya kalınlığı ve IEC 60068-2-1, 2-2, 2-30, 2-42 ye göre test edilmiştir.

STANDART ÜRÜN**Standart renk**

RAL 7035, RAL 9005

Standart şerit rengi

Turuncu

IP koruma standardı

IP20

ÖN KAPI

Sol ve sağ metal çerçeve ile temperli cam

Cam

4 mm kalınlığında tam boy füme, temperli, güvenli

Ön kapı yapısı

Kollu kilit mekanizmalı

Ön kapı kilidi

Kollu kilit mekanizmalı

Yapışkan malzeme

Yüksek yoğunluklu poliüretan DIN 53479, DIN 53505

Menteşe sistemi

Yaylı

Kapı açılma açısı ve değiştirilmesi

125 derece, bir taraftan diğerine değiştirilmesi mümkün

Yan Panel

Komple metal, 1 mm Sol ve sağ (2 ad.)

Yan panel yapısı

Kilidenebilir, açılabilir ve sürgü kilitli

ARKA KAPI

Komple metal, 1 mm

Arka kapı yapısı

Tek açılımlı, komple metal, alt ve üst kısımda fırçalı kablo girişi

Arka kapı kilidi

“O” tipi kilit ünitesi, tek noktadan kilitlemeli.

Menteşe sistemi

Yaylı

Kapı açılma açısı ve değiştirilmesi

125 derece, kapı açılma yönü bir taraftan diğer tarafa değiştirilebilir.

ÜST ŞAPKA

Komple metal 1 mm

Üst şapka yapısı

Pagoda tarzı yapısı, etkili havalandırma sağlar.

ÇERÇEVE YAPISI**Üst ve alt şase**

Komple metal 1,5 mm

Üst ve alt şase yapısı

Tamamen kaynaklı- geçmeli köşe soket sistemi

KÖŞE PROFİLLER

Komple metal 1,5 mm

Köşe profil yapısıÜst ve alt şase ünitelerine sıkıca sabitlenmiş
6 bükümlü**İÇ PARÇALAR****19” cihaz montaj dikmeleri**

Komple metal 1,5 mm

600x600 ve 600x780 mm için 3 bükümlü, 600x1000 için tek bükümlü “U” işaretlemesi mümkün 2 ad. arkada, 2 ad. önde. 19” olarak önceden yapılandırılmış.

Çinko kaplamalı, pasifize edilmiş, 8-12 mikron Derinlik boyunca ayarlanabilir.

Derinlikte C tipi ray desteği

Komple metal, 1,5 mm

3 bükümlü, 2 adet solda, 2 adet sağda 26U'ya kadar

3 adet solda, 3 adet sağda 26U ve daha üstü yükseklikler için.

SEÇENEKLER

Ön ve arka kapı seçenekleri için lütfen 33-43-49-55. sayfalara bakınız.

Yukarıdaki seçeneklerin dışındaki
ÖZEL ÜRÜNLER ile ilgili, lütfen satış
departmanlarımızla iletişim kurunuz.



İHTİYAÇLARINIZA UYGUN DİKİLİ TIP KABİNET SEÇİMİ

İhtiyaçlarınıza doğru yanıt verebilmek için “Estap referans numaralarına” ek olarak, “seçenekler” kısmı bir sonraki sayfada belirtilmiştir.

Katalogda yer alan her duvar ve dikili tip kabinet bölümü, “referans numarası” ve “seçenekler” bölümüne sahiptir.

Aşağıda yer alan örnekte, ihtiyacınıza uygun olan ürünün nasıl seçileceği anlatılmaktadır:

Ürün “referans numarası” aşağıdaki yapıya sahiptir:

Ürün grubu adı + U yüksekliği (HHU) + Genişlik & Derinlik (WD)

Ürün ile ilgili “seçenekler” aşağıdaki yapıya sahiptir :

Renk seçeneği (MX) + Ön kapı seçeneği (FX) + Arka kapı seçeneği (RX)

DİKİLİ TIP KABİNET SEÇİM ADIMLARI

1. adım

Lütfen ürün “referans numarasını” seçiniz.

Örneğin: **CKR42U88**

2. adım

Lütfen tablodan renk seçimini yapınız ve ürün referans numarasından sonra ekleyiniz.

Örneğin: **CKR42U88 - M02** (MX= Sonraki sayfada yer alan MX renk seçeneklerine bakınız)

3. adım

Lütfen tablodan ön kapı seçimini yaparak, **MX** renk seçiminden sonra referans numarasına ekleyiniz.

Örneğin: **CKR42U88 - M02 - F09** (FX= Sonraki sayfada yer alan FX ön kapı seçeneklerine bakınız)

4. adım

Lütfen tablodan arka kapı seçimini yaparak, **FX** ön kapı seçiminden sonra referans numarasına ekleyiniz.

Örneğin: **CKR42U88 - M02 - F09 - R06** (RX= Sonraki sayfada yer alan RX arka kapı seçeneklerine bakınız)

ANA REFERANS NUMARA YAPISI

CKR - HHU - WD		
UNIVERSAL Line ürün grubu	U Yüksekliği	Genişlik & Derinlik
CKR	+	HHU
+		+
CKR		WD
	32U	86
	36U	88
	39U	
	42U	
	44U	
	47U	

CKR : UNIVERSAL Line dikili tip ürün grubu

HHU : "U" yüksekliği

WD : Genişlik ve derinlik

SEÇENEKLER

MX	FX	RX
Renk seçenekleri	Ön kapı seçenekleri	Arka kapı seçenekleri
MX	+	FX
+		+
M01	F09*	R04**
M02	F10	R05
	F11	R06*
	F12***	F12***
	R04**	

MX : Renk seçenekleri

M01= RAL 9005 siyah ● **M02**= RAL 7035 açık gri ●

FX : Ön kapı seçenekleri

F09*= Çift açılımlı, sol ve sağ metal slotlu çerçeveli temperli cam kapı, iki noktadan "O" tipi kilitlemeli

F10= Tek açılımlı temperli cam kapı komple metal slotlu çerçeve, tek noktadan kollu kilit mekanizmalı

F11= Tek açılımlı komple metal kapı, tek noktadan kollu kilit mekanizmalı

F12***= Tek açılımlı komple metal çerçeveli, slotlu, %63 perfore kapı, tek noktadan kollu kilit mekanizmalı

R04**= Çift açılımlı komple metal çerçeveli %63 perfore kapı, 3 noktadan kollu kilit mekanizmalı

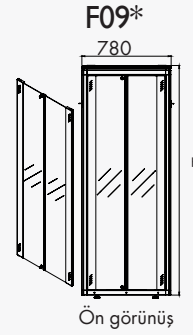
RX : Arka kapı seçenekleri

R06*= Çift açılımlı, kablo girişli, komple metal "O" tipi kilit üniteli arka kapı

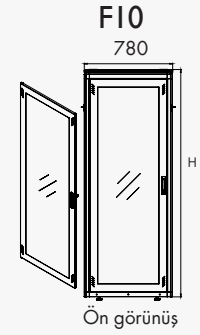
R04**= Çift açılımlı komple metal çerçeveli %63 perforeli kapı, 3 noktadan kollu kilit mekanizmalı

R05= Tek açılımlı komple metal arka kapı, "O" tipi kilit ünitesi, tek noktadan kilitlemeli

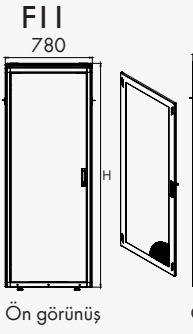
F12***= Tek açılımlı komple metal çerçeveli, slotlu, %63 perfore kapı, tek noktadan kollu kilit mekanizmalı

FX
Ön kapı seçenekleri


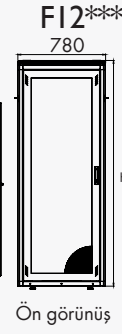
Ön görünüş



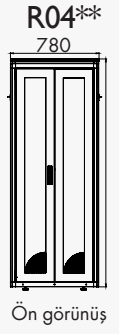
Ön görünüş



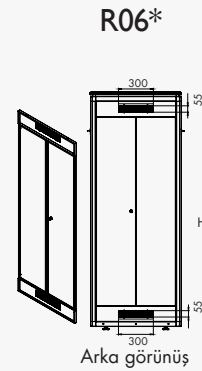
Ön görünüş



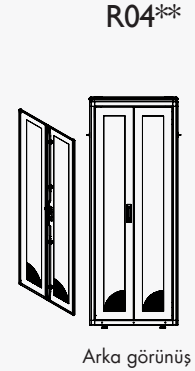
Ön görünüş



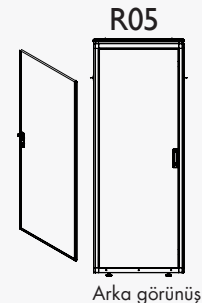
Ön görünüş

RX
Arka kapı seçenekleri


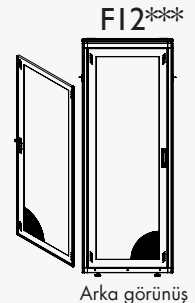
Arka görünüş



Arka görünüş



Arka görünüş



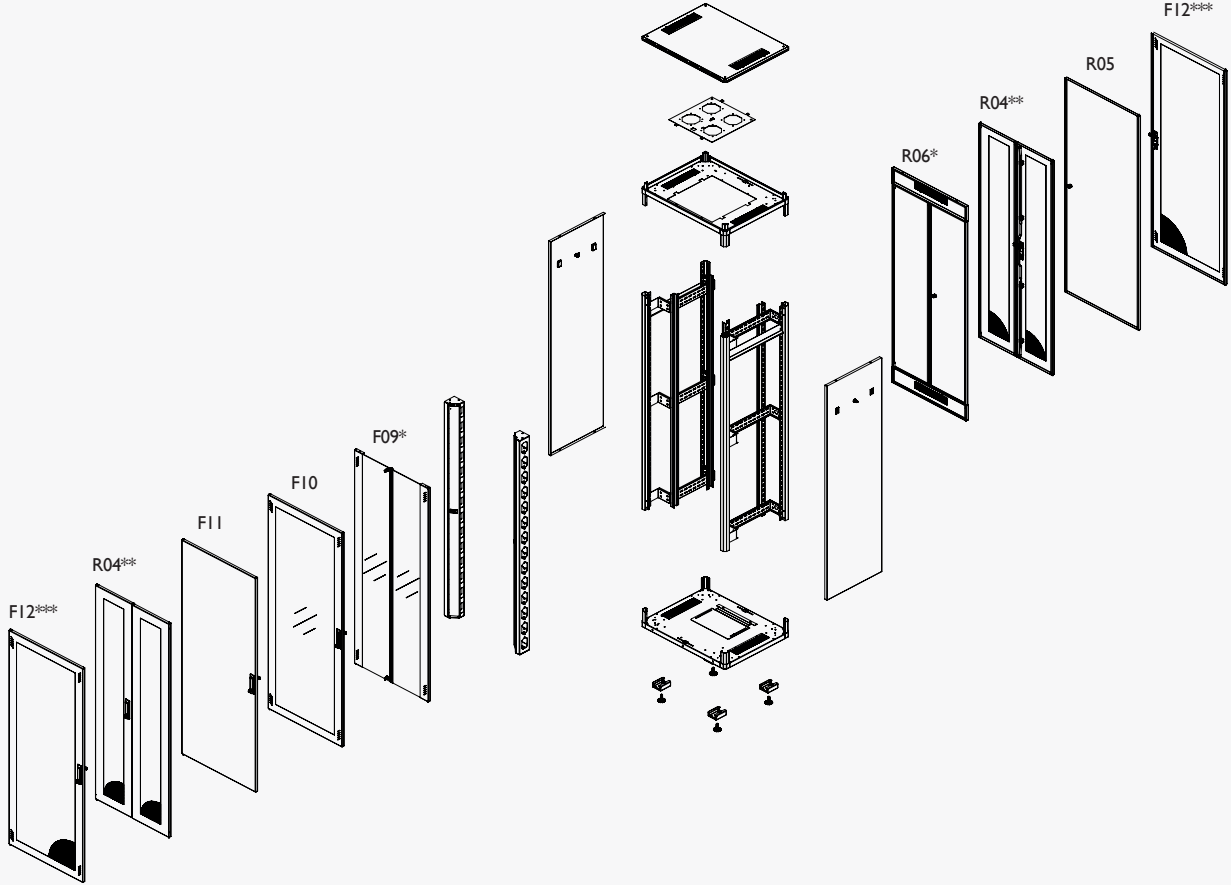
Arka görünüş

H= Kabinet yüksekliği

* F09 ve R06 standart kapılardır.

** R04 ön kapı olarak da kullanılabilir.

*** F12 arka kapı olarak da kullanılabilir.



Patlatılmış izometrik görünüş

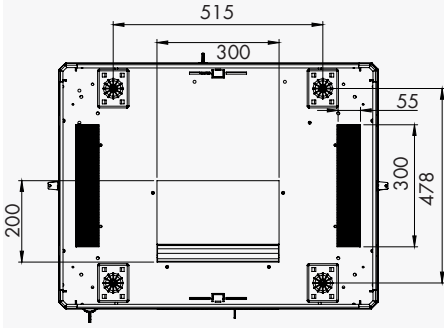
Universal Line JUMBO kabinetler 19" 780 x 600 mm

Ref. no	Ürün tanımı (mm)	U kabin boyu	Genişlik: Dıştan dışa (mm)	Derinlik: Dıştan dışa (mm)	Derinlik: İki cihaz dikme arası maks. mesafe (mm)	Yükseklik: Cihaz dikme profili (mm)	Yükseklik: Pinyon ayaksız (mm)	Yükseklik: Pinyon ayaklı (mm)	Yükseklik: Tekerlek gruplu (mm)
CKR32U86	32U 780x600	32	780	600	365	1422	1576	1591	1656
CKR36U86	36U 780x600	36	780	600	365	1603	1754	1769	1834
CKR39U86	39U 780x600	39	780	600	365	1735	1887	1902	1967
CKR42U86	42U 780x600	42	780	600	365	1868	2021	2036	2101
CKR44U86	44U 780x600	44	780	600	365	1960	2110	2125	2190
CKR47U86	47U 780x600	47	780	600	365	2093	2244	2259	2324

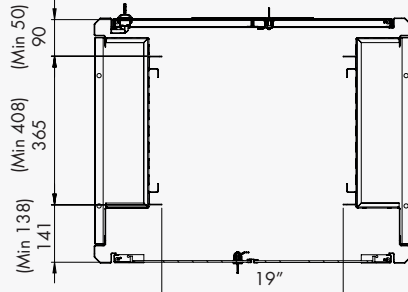
* F09 ve R06 standart kapılardır.

** R04 ön kapı olarak da kullanılabilir.

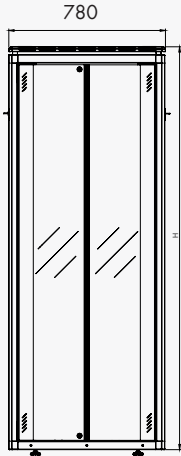
*** F12 arka kapı olarak da kullanılabilir.



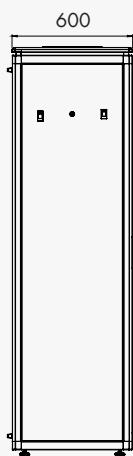
Alt görünüş



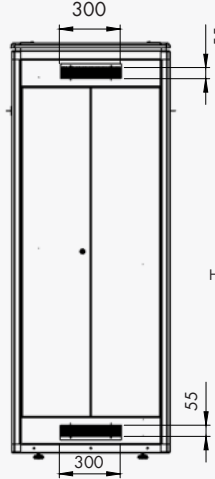
Kabinet cihaz dikme yerleşimi



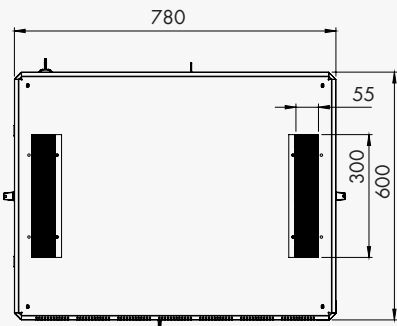
Ön görünüş



Yan görünüş

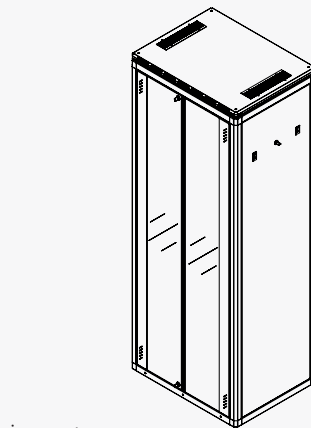


Arka görünüş

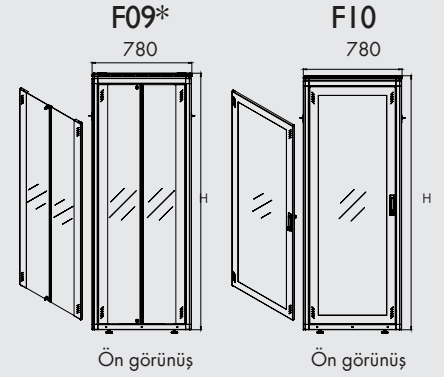


Üst görünüş

H= Kabinet yüksekliği

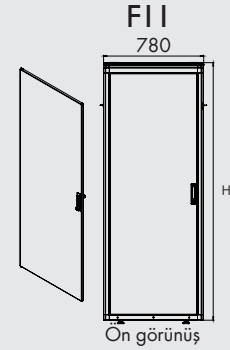


İzometrik görünüş

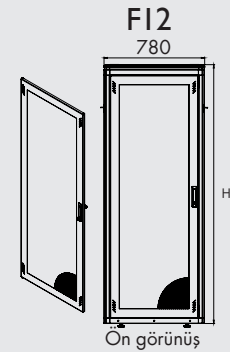


Ön görünüş

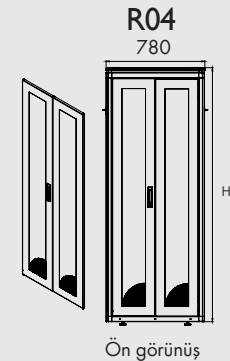
Ön görünüş



Ön görünüş

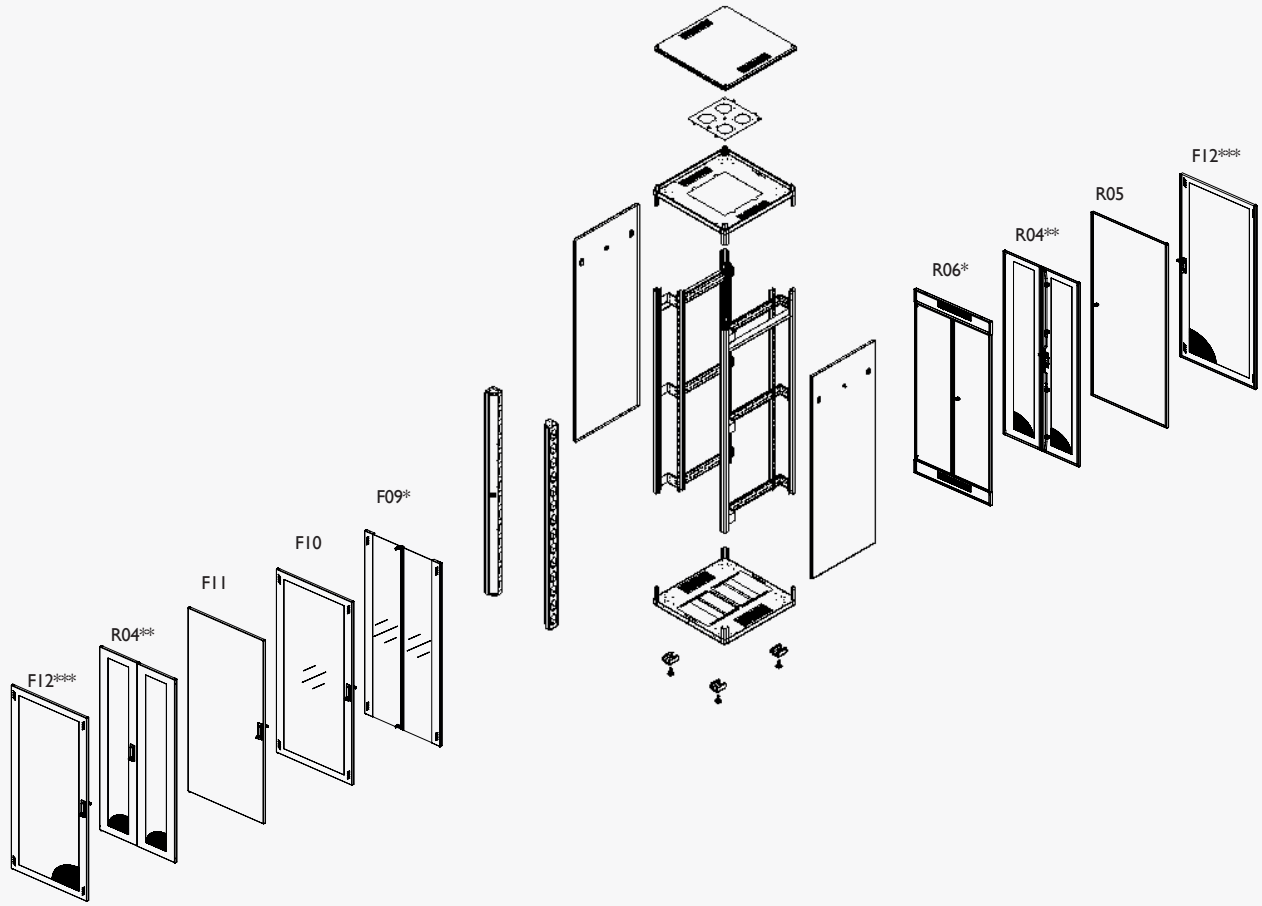


Ön görünüş



Ön görünüş

* F09 standart ön kapıdır.



Patlatılmış izometrik görünüş

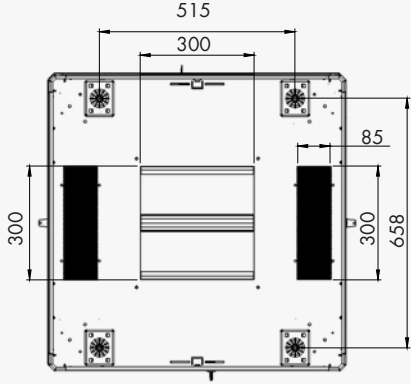
Universal Line JUMBO kabinetler 19" 780 x 780 mm

Ref. no	Ürün tanımı (mm)	U kabin boyu	Genişlik: Dıştan dışa (mm)	Derinlik: Dıştan dışa (mm)	Derinlik: İki cihaz dikme arası maks. mesafe (mm)	Yükseklik: Cihaz dikme profili (mm)	Yükseklik: Pinyon ayaksız (mm)	Yükseklik: Pinyon ayaklı (mm)	Yükseklik: Tekerlek gruplu (mm)
CKR32U88	32U 780x780	32	780	780	550	1422	1576	1591	1656
CKR36U88	36U 780x780	36	780	780	550	1603	1754	1769	1834
CKR39U88	39U 780x780	39	780	780	550	1735	1887	1902	1967
CKR42U88	42U 780x780	42	780	780	550	1868	2021	2036	2101
CKR44U88	44U 780x780	44	780	780	550	1960	2110	2125	2190
CKR47U88	47U 780x780	47	780	780	550	2093	2244	2259	2324

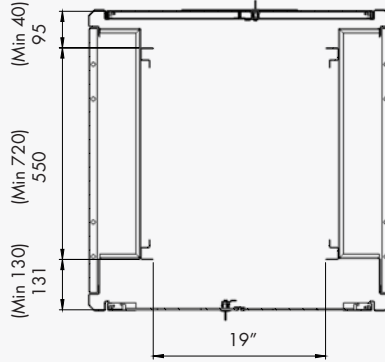
* F09 ve R06 standart kapılardır.

** R04 ön kapı olarak da kullanılabilir.

*** F12 arka kapı olarak da kullanılabilir.



Alt görünüş



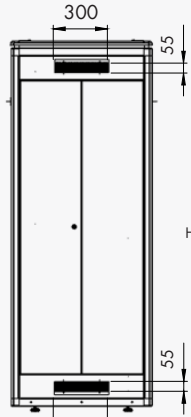
Kabinet cihaz dikme yerleşimi



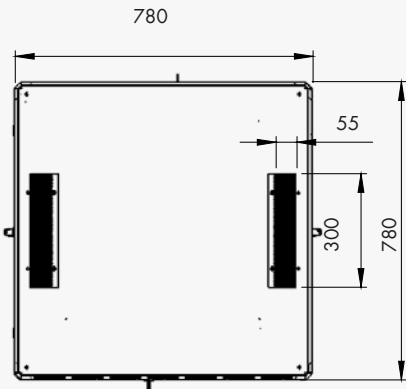
Ön görünüş



Yan görünüş



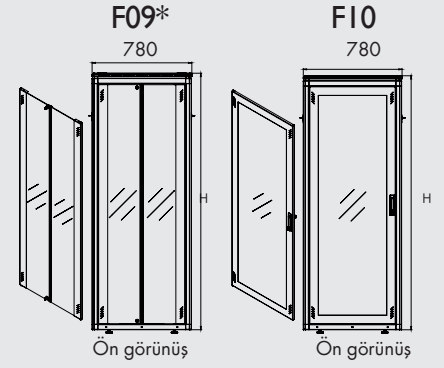
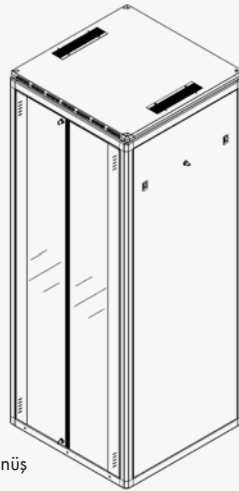
Arka görünüş



Üst görünüş

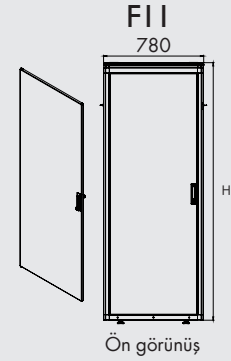
H= Kabinet yüksekliği

İzometrik görünüş

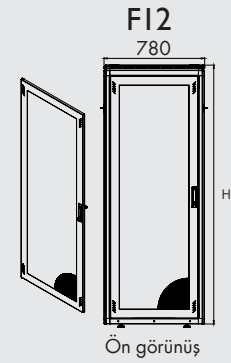


Ön görünüş

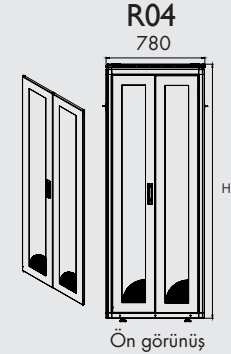
Ön görünüş



Ön görünüş



Ön görünüş



Ön görünüş

* F09 standart ön kapıdır.



İHTİYAÇLARINIZA UYGUN DİKİLİ TIP KABİNET SEÇİMİ

İhtiyaçlarınıza doğru yanıt verebilmek için Estap referans numaralarına ek olarak, seçenekler kısmı bir sonraki sayfada belirtilmiştir.

Katalogda yer alan her duvar ve dikili tip kabinet bölümü, “referans numarası” ve “seçenekler” bölümüne sahiptir.

Aşağıda yer alan örnekte, ihtiyacınıza uygun olan ürünün nasıl seçileceği anlatılmaktadır:

Ürün “referans numarası” aşağıdaki yapıya sahiptir :

Ürün grubu adı + U yüksekliği (HHU) + Genişlik & Derinlik (WD)

Ürün ile ilgili “seçenekler” aşağıdaki yapıya sahiptir :

Renk seçeneği (MX) + Ön kapı seçeneği (FX) + Arka kapı seçeneği (RX)

DİKİLİ TIP KABİNET SEÇİM ADIMLARI

1. adım

Lütfen ürün referans numarasını seçiniz.

Örneğin: **CKR42U8100**

2. adım

Lütfen tablodan renk seçimini yapınız ve ürün referans numarasından sonra ekleyiniz.

Örneğin: **CKR42U8100 - M02** (MX= Sonraki sayfada yer alan MX renk seçeneklerine bakınız)

3. adım

Lütfen tablodan ön kapı seçimini yaparak, **MX** renk seçiminden sonra referans numarasına ekleyiniz.

Örneğin: **CKR42U8100 - M02 - F09** (FX= Sonraki sayfada yer alan FX ön kapı seçeneklerine bakınız)

4. adım

Lütfen tablodan arka kapı seçimini yaparak, **FX** ön kapı seçiminden sonra referans numarasına ekleyiniz.

Örneğin: **CKR42U8100 - M02 - F09 - R06** (RX= Sonraki sayfada yer alan RX arka kapı seçeneklerine bakınız)

ANA REFERANS NUMARA YAPISI

CKR - HHU - WD

Universal Line ürün grubu	U Yüksekliği	Genişlik & Derinlik
CKR	HHU	WD
CKR	42U 47U	8100

CKR : Universal Line ürün grubu

HHU : "U" yüksekliği

WD : Genişlik ve derinlik

SEÇENEKLER

Renk seçenekleri	Ön kapı seçenekleri	Arka kapı seçenekleri
MX	FX	RX
M01 M02	F09* F10 F11 F12 R04**	R04 R05 R06* F12

MX : Renk seçenekleri

M01 = RAL 9005 siyah ● **M02** = RAL 7035 açık gri ●

FX : Ön kapı seçenekleri

F09* = Çift açılımlı, sol ve sağ metal çerçeveli, slotlu, temperli camlı kapı, 2 noktadan "O" tipi kilitli

F10 = Tek açılımlı temperli cam kapı komple metal çerçeveli, slotlu, tek noktadan kollu kilit mekanizmalı

F11 = Tek açılımlı komple metal kapı, tek noktadan kollu kilit mekanizmalı

F12*** = Tek açılımlı komple metal çerçeveli, slotlu, %63 perfore kapı, tek noktadan kollu kilit mekanizmalı

R04 = Çift açılımlı komple metal çerçeveli %63 perfore kapı, 3 noktadan kollu kilit mekanizmalı

RX : Arka kapı seçenekleri

R05 = Tek açılımlı komple metal arka kapı, tek noktadan "O" tipi kilitli

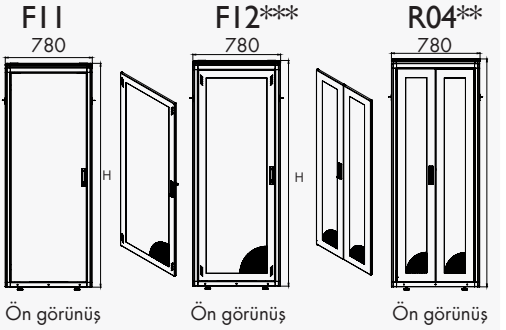
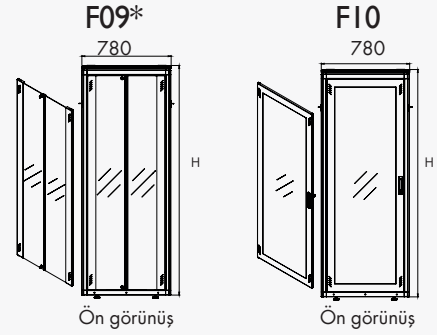
R04** = Çift açılımlı komple metal çerçeveli %63 perforeli kapı, 3 noktadan kollu kilit mekanizmalı

F12*** = Tek açılımlı komple metal çerçeveli, slotlu, %63 perfore kapı, tek noktadan kollu kilit mekanizmalı

R06* = Çift açılımlı, fırçalı kablo girişi komple metal kapı, tek noktadan "O" tipi kilitli

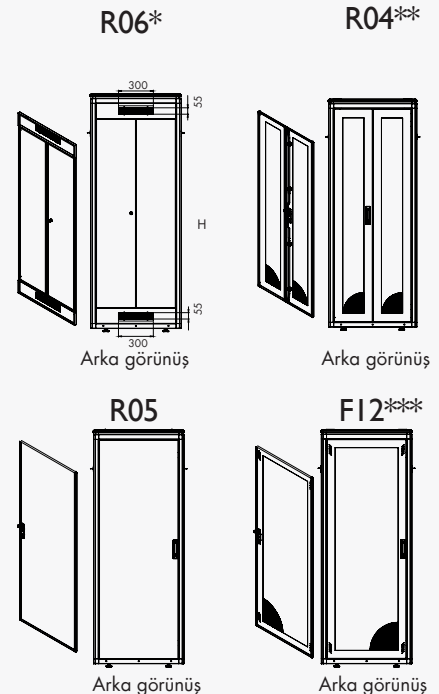
FX

Ön kapı seçenekleri



RX

Arka kapı seçenekleri

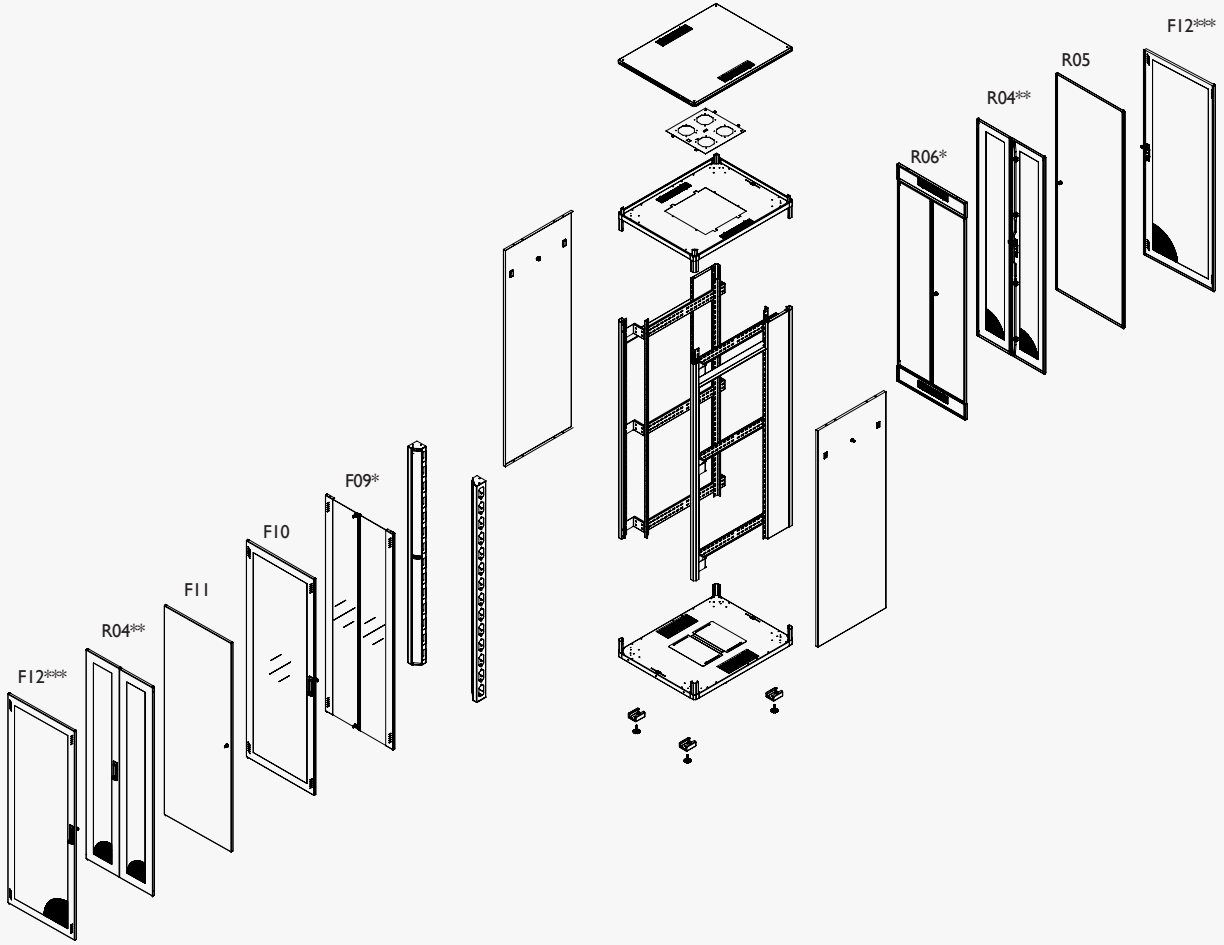


H= Kabinet yüksekliği

* F09 ve R06 standart kapılardır.

** R04 ön kapı olarak da kullanılabilir.

*** F12 arka kapı olarak da kullanılabilir.



Patlatılmış izometrik görünüş

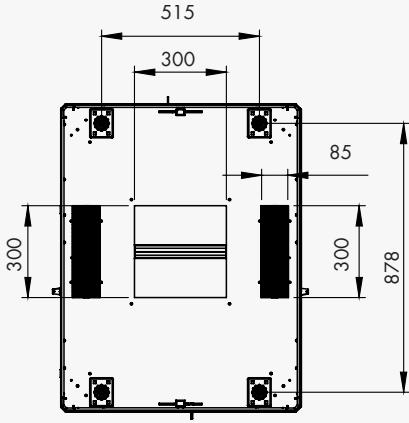
Universal Line JUMBO kabinetler 19" 780 x 1000 mm

Ref. no	Ürün tanımı (mm)	U kabin boyu	Genişlik: Dıştan dışa (mm)	Derinlik: Dıştan dışa (mm)	Derinlik: İki cihaz dikme arası maks. mesafe (mm)	Yükseklik: Cihaz dikme profili (mm)	Yükseklik: Pinyon ayaksız (mm)	Yükseklik: Pinyon ayaklı (mm)	Yükseklik: Tekerlek gruplu (mm)
CKR42U8100	42U 780X1000	42	780	1000	740	1889	2021	2036	2101
CKR47U8100	47U 780X1000	47	780	1000	740	2110	2244	2259	2324

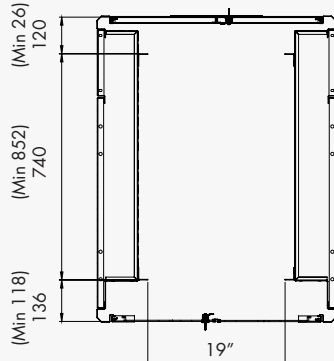
* F09 ve R06 standart kapılardır.

** R04 ön kapı olarak da kullanılabilir.

*** F12 arka kapı olarak da kullanılabilir.



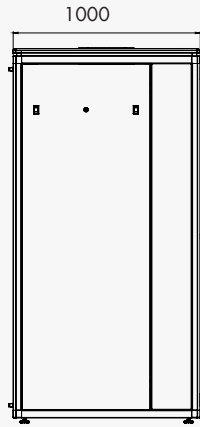
Alt görünüş



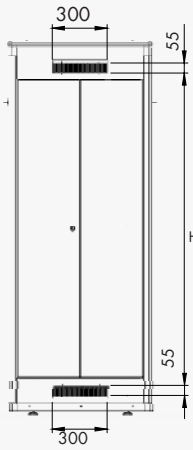
Kabinet cihaz dikme yerleşimi



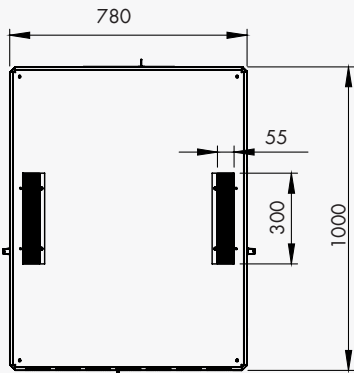
Ön görünüş



Yan görünüş

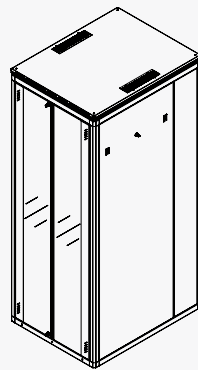


Arka görünüş

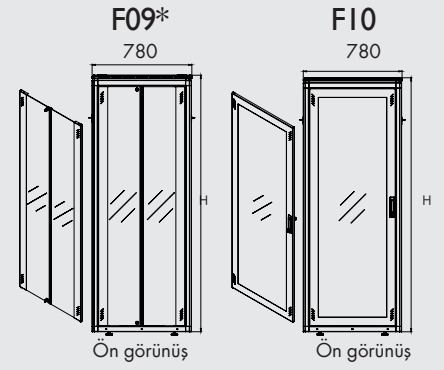


Üst görünüş

H= Kabinet yüksekliği

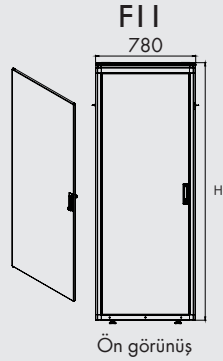


İzometrik görünüş

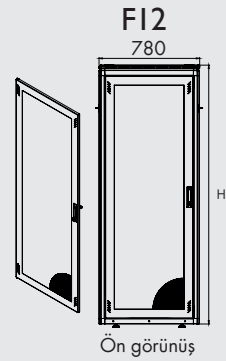


Ön görünüş

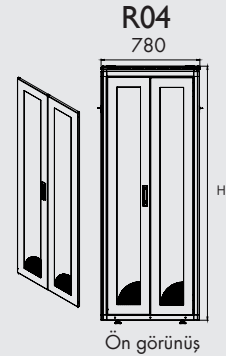
Ön görünüş



Ön görünüş



Ön görünüş



Ön görünüş

* F09 standart ön kapıdır.



TEKNİK ÖZELLİKLER

TESTLER VE SERTİFİKALAR

Çevre

EN61587-1 / 4.2, IEC60068-2, IEC60068-2-2, IEC60068-2-30, IEC60917 ve IEC60297

Endüstriyel çevre

EN61587-1 / 4.3, IEC60068-2-42, IEC60068-2-43 ve IEC60068-2-49, IEC60068-2-1, IEC60917 ve IEC60297

Statik mekanik yapı yük testi

EN61587-1 / 5.2.1, IEC60917 ve IEC60297

Statik mekanik yapı sağlamlığı

EN61587-1 / 5.2.2, IEC60917 ve IEC60297

Dinamik yük, titreşim ve mekanik darbe

EN61587-1 / 5.3.1, EN61587-1 / 5.3.3, IEC60917, C60297, IEC62208

Topraklama sürekliliği

EN61587-1 / 6.2, IEC60917 ve IEC60297

Yangın ve alev direnci

EN61587-1 / 6.3, IEC60917 ve IEC60297

Korozyon

ISO9227 ve ASTM B 117-85, IEC60917 ve IEC60297

IP koruma derecesi

IP20'ye göre EN61587-1 / 6.4, IEC60529, IEC60917 ve IEC60297

Taşıma

ETS300019-1-2 Sınıf 2.3

Depolama

ETS300019-1-1 Sınıf 1.2

Güvenlik

EN60950_LVD

SATIN ALINAN ÜRÜN SERTİFİKASI

Çelik levha

DIN EN 10130 – 99 Ereğli DC-01 6112, 7122, RoHS

Elektrostatik toz boya

ISO 9001, ISO 2178, ISO 2813, ISO 6272, ISO 8130-5, ISO 8130-3, RoHS

Fan

ISO 9001, CE (89/336/EEC EMC, 73/23/EEC LVD), RoHS

Cam

ISO 9001, EN 12150 – 1:2000 temperli ve güvenli

Bağlantı elemanları

DIN 7985, DIN 965, DIN 7981, DIN 934, DIN 985, DIN 933, RoHS

Tekerlek grubu

TS EN 12530, TS EN 12532, RoHS

Kilit

DIN 1743, DIN 53571, RoHS

TEMEL ÖZELLİKLER

Ana profil estetik görünümlü ve mekanik direnci artıracak bir yapıya sahiptir. Her bir profil 45 derecelik açıyla 6 bükümden oluşmaktadır ve profil yapının sağlamlığı için toplam 24 adet bükümlü olarak dizayn edilmiştir. Eksenel (x, y, z) mukavemet EN 61587-1 / 5.2.1 ve 5.2.2, ve dış darbelere dayanıklılığı EN 61587-1 / 5.3.3 ile sağlayacak şekilde imal ve test edilmiştir.

Alt ve üst şase bükülmüş monoblok, kaynaklı ve profil - içten kilitlemeli tasarımı ile kabinetin direncini ve gücünü artıracak bir yapıya sahiptir. Profiller üst ve alt şaseyi vidalarla sabitlemek için üretilmiştir. Alt şasenin kablo girişi, toz girişini engelleyecek şekilde hareket ettirilebilir kablo giriş kapama paneline sahiptir.

Kablo girişi panelinin kenarı kauçuk ile kaplı olup, hareket ettirilebilir yapısı sayesinde kabloların kabinet içerisine zarar görmeden yerleştirilmesine ve sabitlenmesine olanak sağlar. Ek olarak alt ve üst şasede yoğun kablolama için kablo giriş yerleri vardır.

Arka kapı üstte ve altta 2 ad. fırçalı kablo girişi ile üretilmiştir. Arka kapı standart konfigürasyonda çift açılımlı, sökülebilir, kilitlenebilir bir yapıdadır. Farklı seçenekler için lütfen 49-55. sayfalardaki ilgili çizimlere ve teknik tablolara bakınız.

Yan paneller sürgülü kilit ve anahtarları ile açılabilir, kilitlenebilir.

EN 12150-1:2000 standardına göre, ön kapı metal çerçeveli, temperli, anti statik, güvenli, fume camlı (4 mm kalınlığında), dekoratif şeritli yapıya sahiptir. Ön cam kapı çift açılımlı olup, sağ ve sol metal çerçevesi vidalı ve yüksek yoğunluklu poliüretan yapıstırıcı ile güçlendirilmiştir. Farklı seçenekler için lütfen 49-55. sayfalardaki ilgili çizimlere ve teknik tablolara bakınız. Ön kapı çift açılımlı olup 125 dereceye kadar açılabilir, sökülebilir ve kilitlenebilir özelliktedir.

Pagoda tarzı havalandırma fan modül sistemi için özel bir alana sahip delikli üst panel, maksimum 4'lü fan kurulumuna izin verir. 19" (inç) cihaz montaj dikmesi (2 ad. önde ve 2 ad. arkada) derinlik boyunca ayarlanabilir ve kabinetin iç konfigürasyonunun bir parçasıdır.

Birleştirme kiti kullanımı, yan kapaksız yan yana uygulamalar için mümkündür.

Pinyon ayak ürün konfigürasyonunda standart olarak bulunur.

Kabinet EN 61587-1, IEC 60917, IEC 60297 standartlarını karşılar, RoHS uyumlu, Gost ve TSE sertifikalıdır.

Kabinetler ISO 9001 Kalite Güvence Sistemi ve çevreye karşı sorumluluğumuzu gösteren ISO 14001:2004 Çevresel Yönetim Sistemine sahip fabrikamızda üretilir.

TEKNİK ÖZELLİKLER

Gümrük tarife numarası

85380000 / 85381000 / 853710990019

Ambalaj (ad.)

1

Sevk şekli

Montajlı

Teslim şekli

Dikili tip

Yük taşıma kapasitesi (kg.)

600

Ürüne ait sertifikalar

TSE, Gost

Yüzey kaplama

Elektrostatik toz kaplı, yüzey işlem, 80 +/- 5 mikron boya kalınlığı ve IEC 60068-2-1, 2-2, 2-30, 2-42 ye göre test edilmiştir.

STANDART ÜRÜN**Standart renk**

RAL 7035, RAL 9005

Standart şerit rengi

Turuncu

Bağlantı kiti

Yan panelsiz yan yana uygulamalarda kabineleri bağlantı kiti ile birleştirmek mümkündür.

IP koruma standardı

IP20

ÖN KAPI

Sol ve sağ metal çerçeve ile temperli cam

Cam

4 mm kalınlığında tam boy füme, temperli, güvenli

Ön kapı yapısı

Çift açılımlı

Ön kapı kilidi

İki noktadan "O" kilitli

Yapışkan malzeme

Yüksek yoğunluklu poliüretan DIN 53479, DIN 53505

Menteşe sistemi

Yaylı

Kapı açılma açısı ve değiştirilmesi

125 derece, bir taraftan diğerine değiştirilmesi mümkün

Yan Panel

Komple metal, 1 mm sol ve sağ (2 ad.)

Yan panel yapısı

Kilitlenebilir, açılabilir ve sürgü kilitli

ARKA KAPI

Komple metal, 1 mm

Arka kapı yapısı

Pagoda tipi, etkin hava akışı sağlar.

Arka kapı kilidi

"O" tipi kilit ünitesi, tek noktada

Menteşe sistemi

Yaylı

Kapı açılma açısı ve değiştirilmesi

125 derece

ÜST ŞAPKA

Komple metal 1 mm

Üst şapka yapısı

Pagoda tip etkili havalandırma sağlar.

ÇERÇEVE YAPISI**Üst ve alt şase**

Komple metal 1,5 mm

Üst ve alt şase yapısı

Pagoda tip etkili havalandırma sağlar.

KÖŞE PROFİLLER

Komple metal 1,5 mm

Köşe profil yapısı

Üst ve alt şase ünitelerine sıkıca sabitlenmiş 6 bükümlü

İÇ PARÇALAR**19" cihaz montaj dikmeleri**

800x600 ve 800x800 mm için 3 bükümlü, 800x1000 için tek bükümlü "U" işaretlemesi mümkün 2 ad. arkada, 2 ad. önde.

Çinko kaplamalı, pasifize edilmiş, 8-12 mikron

Derinlik boyunca ayarlanabilir.

Derinlikte Omega tipi ray desteği

Komple metal, 1,5 mm

3 bükümlü, 2 adet solda, 2 adet sağda 26U'ya kadar

3 adet solda, 3 adet sağda 26U ve daha üstü yükseklikler için.

SEÇENEKLER**Ön kapı seçenekleri**

Ön ve arka kapı seçenekleri için lütfen 49-55. sayfalara bakınız.



Yukarıdaki seçeneklerin dışındaki
ÖZEL ÜRÜNLER ile ilgili, lütfen satış
departmanlarımızla iletişim kurunuz.



JUMBO İÇİN ÖZEL AKSESUARLAR*

Teleskopik kablo kanalı

Tavandan gelen kablo demetlerini korumak ve muhafaza etmek üzere tasarlanmıştır. Tavan ile kabinet arasındaki yüksekliğin bilinmediği durumlarda, teleskopik kablo kanalı ihtiyaç duyulan ölçülere ayarlanabilecek şekilde üretilmiştir. Kablo kanalı kapağı ile kapatıldığında profesyonel bir görünüm sağlamaktadır.

Dikey kablo yönetim kanalları (sol ve sağ)

Kabinetin ön kısmında kullanılan fazla sayıdaki patch kablo demetlerinin yönetiminin sağlanması için tasarlanmıştır. Her bir "U" ölçüsü dikey eksen üzerindeki yatay patch kablolarının geçişini sağlamak için delikli yapıya sahiptir. Dikey kablo yönetimi sürgü kilitli kapaklı yapıya sahiptir. Kapak yapısı kablo demetlerini saklar ve muhafaza eder. Kapalıyken profesyonel bir görünüme sahiptir. Bunun yanında işçilik maliyetini ve zaman kaybını yaklaşık %20 oranında azaltır.

Dikey kablo kanalı

Alt kablo girişi ile üst kablo girişi arasında dikey olarak kabinet boyunca kullanılır. Alttan ve/veya üstten giren kabloların düzenlenmesi, korunması ve görüntünün düzgün olması için kullanılır. Geniş bir iç hacimin yanı sıra teleskopik bir kapağa sahiptir. Kablolama yapıldığında kapak kapatılır ve mükemmel bir görünüm sağlar. Kablo kanallarının ön ve arka dar yüzeylerinde dikey kablo kanallarının kablo geçişlerine denk gelecek şekilde kablo geçiş holleri mevcuttur.



* Ürün kodları ve tanımları için aksesuarlar bölümüne bakabilir ya da satış ofislerimiz ile irtibata geçebilirsiniz.



JUMBO ile profesyonel kablo çözümleri

Sol ve sağ kablo yönetim panelleri bütün network kablolarını saklar ve korur; kurulum sonrası mükemmel bir görünüm sağlar.

Çift açılımlı arka kapılar duvar ile kabinet arasındaki yer kaybını azaltır.

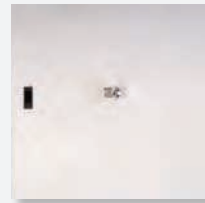
Universal Line JUMBO ÖZELLİKLER



Delikli yapıda, Pagoda tarzı üst şapka sayesinde her türlü toz girişine karşı cihazlar korunur.



Ön kapıda bulunan entegre kilit mekanizması sayesinde, artırılmış güvenlik seviyesine sahiptir.



Yan panel, ürünlere dört yönden erişim sağlayan güvenli kilit sistemine sahiptir.



Kablo girişi için alt şasede hareket ettirilebilir kablo giriş paneli ve arka panelin üzerinde altta ve üstte fırçalı kablo girişi mevcuttur.

STANDART ÖLÇÜLER:

Yükseklik: 36U
Genişlik: 600 mm
Derinlik: 780 mm

RENK:

RAL 9005 siyah



RAL 7035 açık gri



STANDARTLAR:

ISO 9001: 2008 Kalite Yönetim Sistemleri
ISO 14001: 2004 Çevresel Yönetim Sistemi
19" cihaz montaj dikmesi IEC 297-1
EN 61587-1 mekanik yapılar (elektronik ekipmanlar için kabineler)
Tüm kabinet ölçüleri IEC 297-2 ile uyumludur

- 19"
- MOBİLYA VE DEKORASYONUNUZA UYGUN
- EMNİYETLİ VE SAĞLAM
- KOLAY BAKIM VE YÜKSEK İÇ HACİM
- TOZ KORUMALI
- DELİKLİ FİLTRELER İLE HAVA SİRKÜLASYONU

PCcase ofis, mağaza, depo, atölye, fabrika, gaz istasyonları ve laboratuvarlar vb. için idealdir. PC ve server'larınız ile teknolojik yatırımlarınızın tozdan, kirden, nemden, sıcak ve soğuktan, en önemlisi yabancı ve yetkisiz kişiler tarafından kullanılmasını önler. Server'lar, her türlü PC'ler, monitörler, klavyeler, UPS'ler, yazıcılar, ağ ürünleri vb. kolaylıkla içine yerleştirilebilir. PCcase, klavyenin el düzeyinde ve monitörün de göz düzeyinde olduğu ergonomiyi sağlar.



TEMEL ÖZELLİKLER

PCcase kabinetler, Universal Line için tanımlanmış olan tüm özelliklere sahiptir.

3 bölümden oluşmaktadır;

1. bölüm: Ekran bölümü

11U'luk alan kaplar (19" değildir, üzerine ekran konulması için sabit raf montelidir.)

2. bölüm: Klavye bölümü

3U'luk alan kaplar (19" değildir, içine klavye ve mouse konulacak şekilde hareketli bir yapıdır.)

3. bölüm: Cihaz bölümü

19" 22U'luk kullanılabilir alan kaplar (19", 22U her türlü cihaz-printer, UPS, server veya herhangi LAN/WAN cihazları – montajı için standart aksesuarların tümünün kullanımı için uygun.)

Bütün bölümler kilitlenebilir.

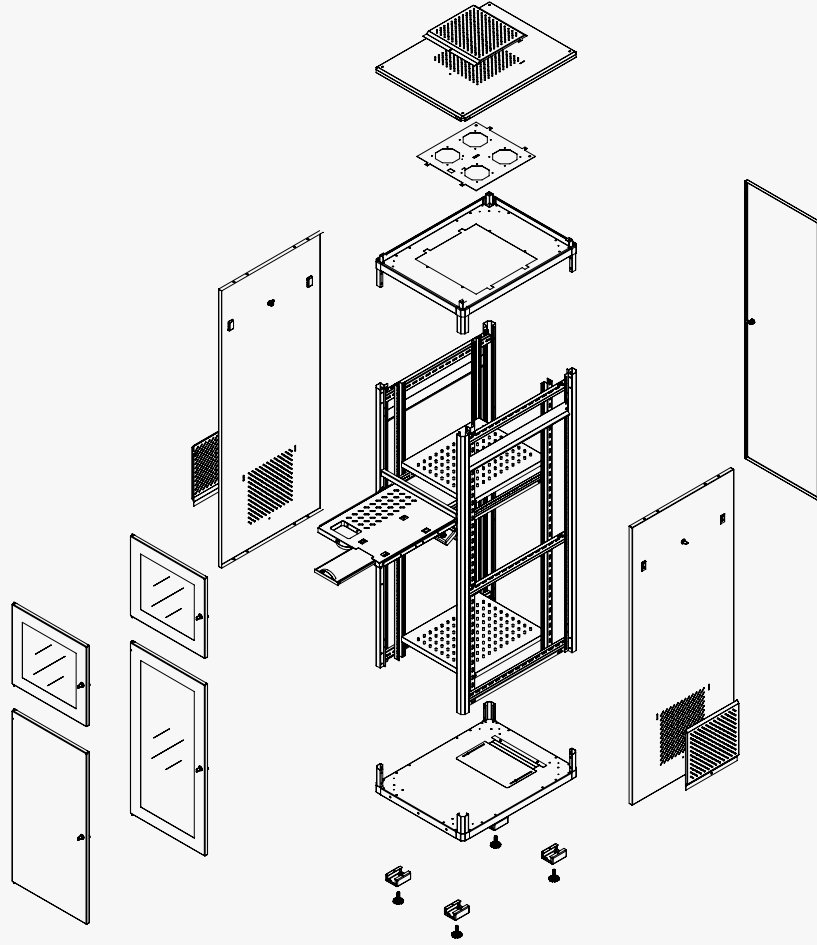
Her iki yan panel kilitlenebilir, çıkarılabilir ve açılabilir. Yan paneller; filtre, hava sirkülasyonu ve hava girişi sağlar.

Soğutma fan ünitesi ile filtreli olarak da kullanılabilir ve ayrıca kabinetin üst kısmında bulunan perfore edilmiş alan, hava sirkülasyonuna olanak sağlar.

Alt bölüm iki kapı seçeneğine sahiptir:

Cam kapı ve komple metal kapı.

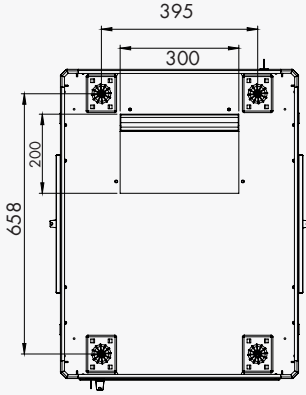




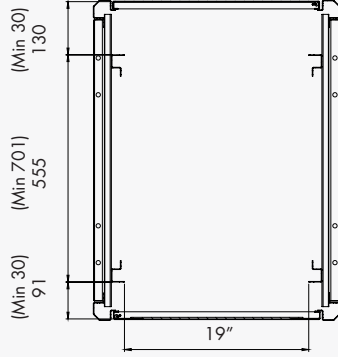
Patlatılmış izometrik görünüş

Universal Line PCcase 19'' 600X780

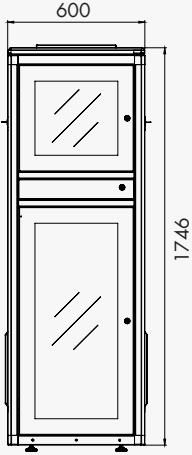
Ref. no	Ürün tanımı (mm)	U kabin boyu	Genişlik: Dıştan dışa (mm)	Derinlik: Dıştan dışa (mm)	Derinlik: İki cihaz dikme arası maks. mesafe (mm)	Yükseklik: Cihaz dikme profili (mm)	Yükseklik: Pinyon ayaksız (mm)	Yükseklik: Pinyon ayaklı (mm)	Yükseklik: Tekerlek gruplu (mm)
PCCASE36	36U 600x780 mm PCcase, alt kısım camlı kapıya sahiptir	36	600	780	555	1603	1766	1781	1846
PCCASE36M	36U 600x780 mm PCcase, alt kısım metal kapıya sahiptir								



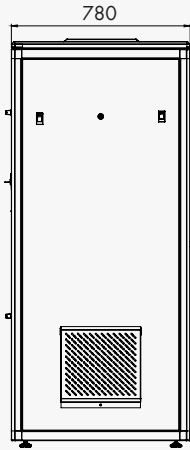
Alt görünüş



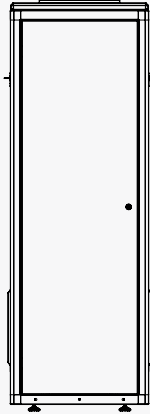
Kabinet cihaz dikme yerleşimi



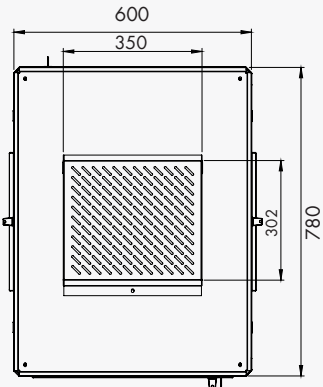
Ön görünüş



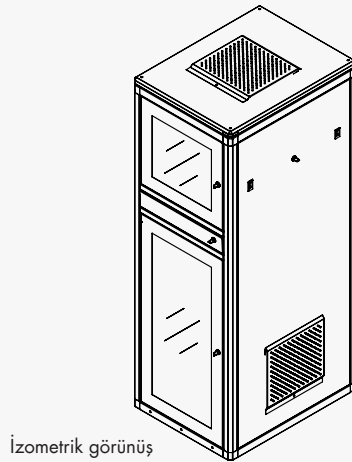
Yan görünüş



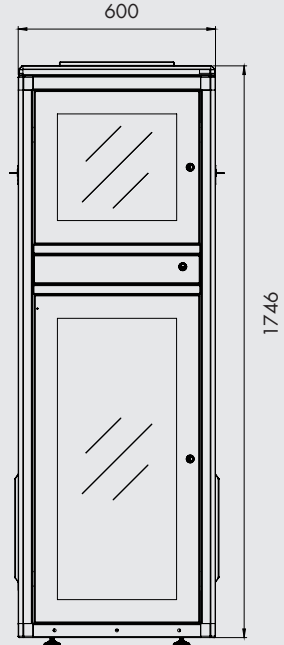
Arka görünüş



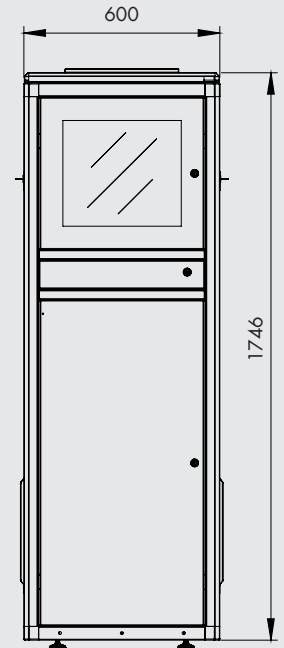
Üst görünüş



İzometrik görünüş



Cam kapılı ön görünüş



Metal kapılı ön görünüş

UNIVERSAL Line SIK KULLANILAN AKSESUAR SEÇİM TABLOSU

Etap zengin aksesuar çeşitliliğine sahiptir: Sabit raflar, ağır hizmet tipi sabit raflar, hareketli raflar, fanlar, soğutma üniteleri, dikey kablo yönetimi, kablo halkaları, kablo düzenleyiciler, kablo kanalları, baza, v.b. ...

Diğer aksesuarlar için bakınız sayfa 173-213.

Lütfen renk seçeneğini siparişlerinizde belirtiniz. M01=RAL 9005 siyah - M02= RAL 7035 açık gri

Sık kullanılan aksesuar seçim tablosu

Universal Line / Raflar Ref. no	Kabinet boyutları*						
	Pccase	600x600	600x800	600x1000	800x600	800x800	800x1000
Sabit raflar	M44SBR80	M44SBR60	M44SBR80	M44SBR100	M44SBR60	M44SBR80	M44SBR100
Ağı hizmet tipi sabit raflar	-	-	-	M55SR720	-	-	M55SR720
Hareketli raflar	M44HRK80	M44HRK60	M44HRK80	-	M44HRK60	M44HRK80	-
Ağır hizmet tipi hareketli raflar	-	-	-	M55HR720	-	-	M55HR720

Universal Line / Fan Üniteleri Ref. no	Kabinet boyutları*						
	Pccase	600x600	600x800	600x1000	800x600	800x800	800x1000
On/off switch'li 2'li fan ünitesi	M44HV2F	M44HV2F	M44HV2F	M44HV2F	M44HV2F	M44HV2F	M44HV2F
On/off switch'li 4'lü fan ünitesi	M44HV4F	M44HV4F	M44HV4F	M44HV4F	M44HV4F	M44HV4F	M44HV4F
Termostat üniteli 2'li fan ünitesi	M44HV2FT	M44HV2FT	M44HV2FT	M44HV2FT	M44HV2FT	M44HV2FT	M44HV2FT
Termostat üniteli 4'lü fan ünitesi	M44HV4FT	M44HV4FT	M44HV4FT	M44HV4FT	M44HV4FT	M44HV4FT	M44HV4FT

Universal Line / Kablo düzenleyici Ref. no	Kabinet boyutları*						
	Pccase	600x600	600x800	600x1000	800x600	800x800	800x1000
1U yatay kablo düzenleyici (5 kancalı)	E44ORG1U	E44ORG1U	E44ORG1U	E44ORG1U	E44ORG1U	E44ORG1U	E44ORG1U
Dikey kablo düzenleyici	-	-	-	-	M44ORGxxU	M44ORGxxU	M44ORGxxU

Universal Line / PDU Ref. no	Kabinet boyutları*						
	Pccase	600x600	600x800	600x1000	800x600	800x800	800x1000
1x16A Sigortalı 6'lı PDU, 1U	M446AL	M446AL	M446AL	M446AL	M446AL	M446AL	M446AL
1x16A Sigortalı 9'lu PDU, 2U	M449ALC	M449ALC	M449ALC	M449ALC	M449ALC	M449ALC	M449ALC

Universal Line / Tekerlek grubu Ref. no	Kabinet boyutları*						
	Pccase	600x600	600x800	600x1000	800x600	800x800	800x1000
Tekerlek grupları	M22TKGR1	M22TKGR1	M22TKGR1	M22TKGR1	M22TKGR1	M22TKGR1	M22TKGR1
Sabitleyiciler/M6 kafes somun, vida, pul seti (1set=20 ad.)	KFS6X15	KFS6X15	KFS6X15	KFS6X15	KFS6X15	KFS6X15	KFS6X15

* Ölçüler için çizim tablolarını kontrol ediniz.